



航空航天
 环境控制
 机电
 过滤
 流体与气体处理
 液压
 气动
 过程控制
 密封与屏蔽



AP 阀组



ENGINEERING YOUR SUCCESS.

> 介绍

派克AP阀组将单个阀门整合到一个阀块中，在降低安装成本并提高安全性能的同时使工程师能够灵活地执行各种任务和功能。它设计用于高达6,000 PSI (414bar) 的压力和高达1,000°F (538°C) 的温度。非旋转的下阀杆有助于通过从填料区减少旋转来延长填料的使用寿命。螺纹下方的阀杆填料将螺纹润滑剂与流体隔离，保护螺纹不受介质的侵扰。

持续的产品开发可能不时需要更改此目录中包含的详细信息。派克汉尼汾保留自行作出此类更改的权利，恕不另行通知。本目录中显示的所有尺寸均为近似值，可能会有变动。



警告

未能、不当选择或不当使用此处描述的产品和/或系统或相关物品可能导致死亡、人身伤害和财产损失。

Parker Hannifin Corporation及其子公司和授权分销商提供的本文档和其他信息为具有技术专业知识的用户提供了进一步调查所需的产品和/或系统选项。分析应用程序的所有方面并查看当前产品目录中有关产品或系统的信息非常重要。由于这些产品或系统的操作条件和应用的多样性，用户通过自己的分析和测试，全权负责产品和系统的最终选择，并确保应用的所有性能、安全和警告要求得到满足。本文所述产品（包括但不限于产品功能、规格、设计、可用性和定价）可由Parker Hannifin Corporation及其子公司随时更改，恕不另行通知。

特点 and 参数

10.手柄

安全实心杆手柄，便于操作。

4.填料调节器

为了获得更大的填料稳定性和性能，简单而易于调节，用于压盖磨损补偿。

3.自锁螺母

一种安全的防振锁定机构，可减少压盖填料调节器的无意松动。

15.标签

提供颜色编码的功能识别。

2.阀盖

可追溯性阀盖的热处理代码，具有可更换密封垫圈。

11.锁销

阀盖锁销作为标准配置，用于减少意外拆卸。
(后面)

13.阀盖/阀体垫圈

退火密封垫圈，具有良好的密封性能，并允许现场拆装阀盖以实现重新密封。

1.阀体

机体标示热处理代码以便追溯。

为了安全稳定和可重复性能

12.锁紧螺钉

紧凑型设计，内六角圆柱头螺钉

14.防尘圈

石墨防尘圈可保护阀门免受外部污染。

6.上部阀杆

后限位式上部阀杆有效提高安全性。

8.球

滚球可减少操作扭矩以便于操作。

7.下部阀杆

非旋转下部阀杆可提供低操作扭矩，长使用寿命。提高性能和稳定性。

9.推力衬套

防旋转调节器衬套可获得均匀的填料压缩，能够有效地实现压力密封和限制冷流通道。

5.填料

螺纹下方的填料可保护润滑剂不受介质影响，并将润滑剂与介质隔离。

项目	零件	材料
1	阀体	ASTM A479 316SS
2	阀盖	ASTM A479 316SS
3	自锁螺母	ASTM A479 316SS
4	填料调节器	ASTM A479 316SS
5	填料	石墨/PTFE
6	上部阀杆	ASTM A479 316SS
7	下部阀杆	ASTM A479 316SS
8	球	ASTM A276 440C
9	推力衬套	ASTM A479 316SS
10	手柄	ASTM A479 316SS
11	锁销	18-8(1.4310)
12	锁紧螺钉	A4-70 不锈钢
13	阀盖/阀体垫圈	ASTM A479 316SS
14	防尘圈	石墨
15	标签	塑料

> 参数

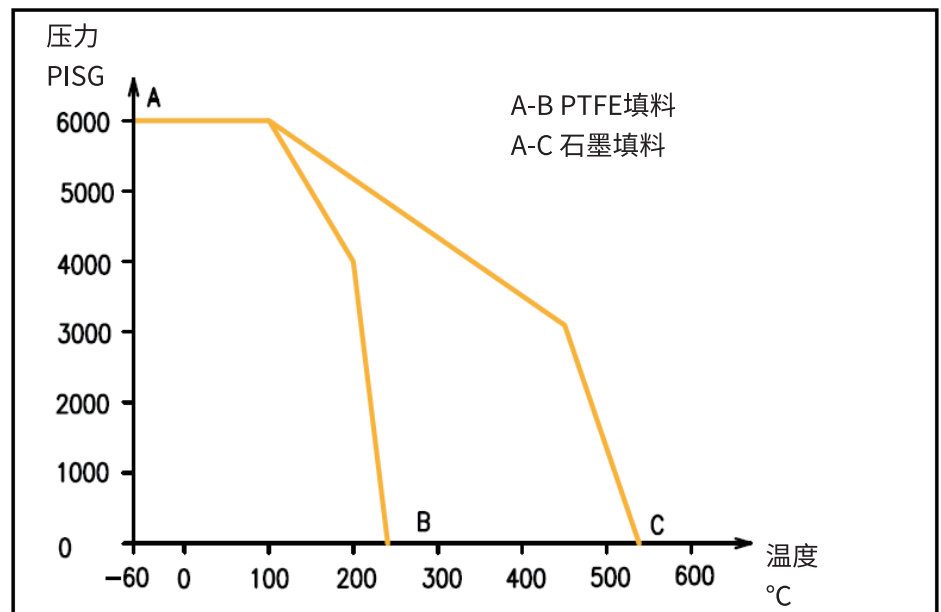
- 关闭高度= 59毫米 (2.32英寸) 参考
- 开启高度= 63.5毫米 (2.5英寸) 参考
- 不锈钢结构。
- 最大标准压力高达6,000 psig (414barg) 。
- 额定温度-54°C至+ 538°C (-65F至+ 1000F) 。
- PTFE标准压盖填料 (石墨可选) 。
- PTFE最高温度232°C (450F) 。
- 石墨最高温度538°C (1000F) 。
- 标准流通孔径: 4mm



> 特点

- 安全实心杆手柄
- 后限位式上部阀杆有效提高安全性。
- 石墨防尘圈可保护阀门免受外部污染
- 螺纹下方的填料可保护螺纹润滑剂不受介质影响, 并将润滑剂与介质隔离。
- 填料上方的阀杆旋转可减少填料摩擦并延长填料寿命。
- 非旋转下部阀杆可提供低操作扭矩, 长使用寿命。提高性能和稳定性。
- 阀盖锁销作为标准配置,用于减少意外拆卸。
- 316不锈钢结构。
- 出厂前压力测试。
- 符合NACE标准的接触介质零部件是可提供的。
- 热处理代码可追溯的阀体和阀盖。

压力与温度

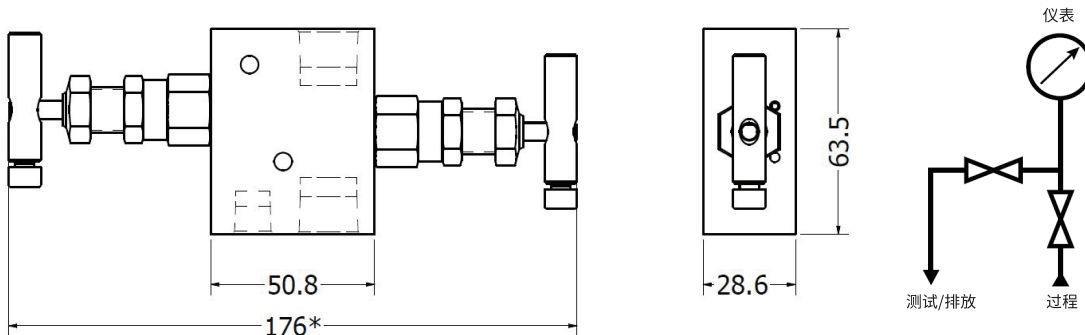


➤ 结构尺寸

本目录中显示的所有尺寸均为近似值，可能会有变动。

远程安装两阀组

该系列双阀阀组将阀门组合成一个阀组，以执行压力变送器、仪表和开关的隔离、排放和校准。

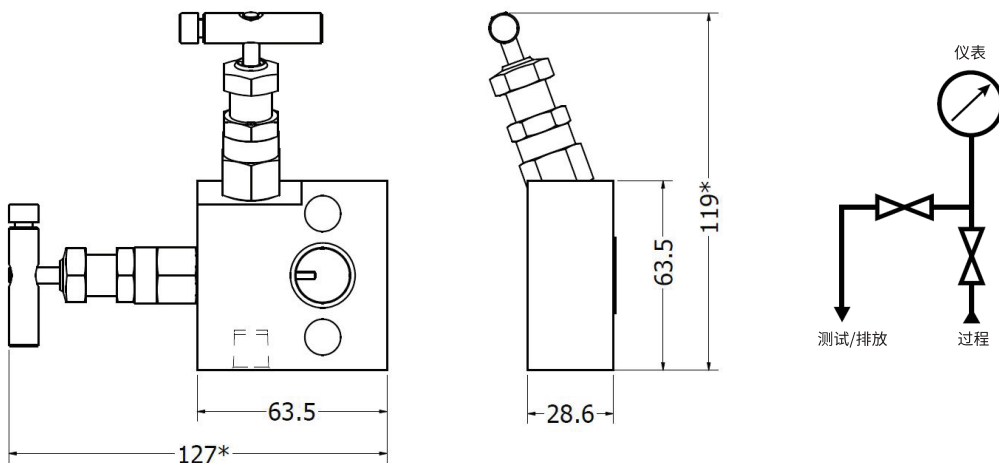


TRS2VF & TRS2VFG

零件号	进口/过程	出口/仪表	排放/测试	填料
TRS2VF	1/2" NPT 内螺纹	1/2" NPT 内螺纹	1/4" NPT 内螺纹	PTFE
TRS2VFG	1/2" NPT 内螺纹	1/2" NPT 内螺纹	1/4" NPT 内螺纹	石墨

直接安装两阀组

本系列两阀组与过程测量压力变送器直接安装。标准功能包括隔离和泄放



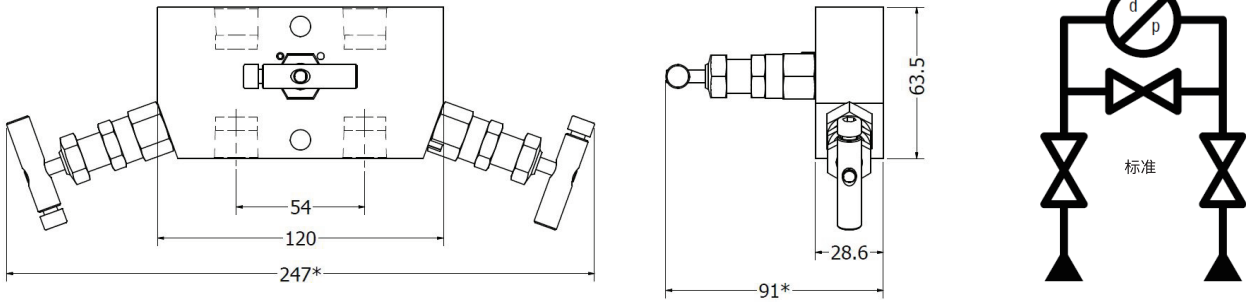
TDS2VFFL & TDS2VFFLG

零件号	进口/过程	出口/仪表	排放/测试	填料	密封圈
TDS2VFFL	1/2" NPT 内螺纹	带法兰	1/4" NPT 内螺纹	PTFE	PTFE
TDS2VFFLG	1/2" NPT 内螺纹	带法兰	1/4" NPT 内螺纹	石墨	石墨

阀组配有2个7/16 UNF x 1.625" 镀锌碳钢螺栓

远程安装三阀组

紧凑型设计阀组，用于差压变送器的远程安装

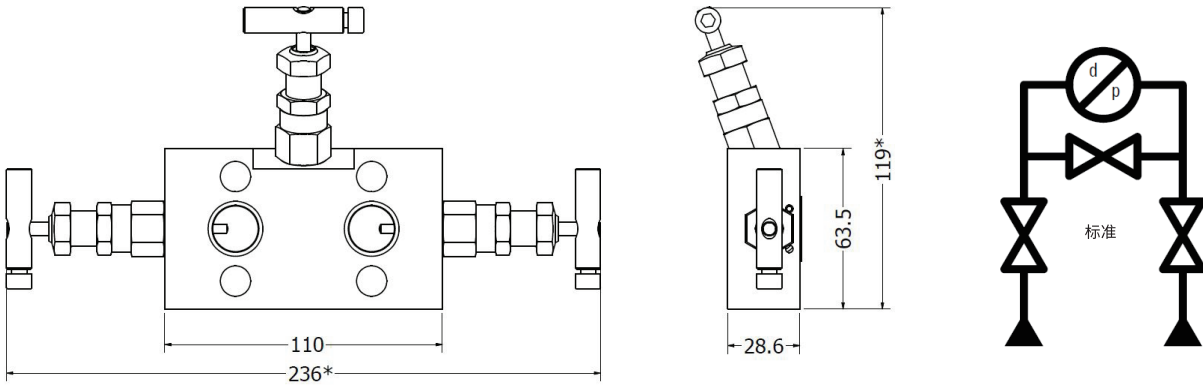


TRS3VF & TRS3VFG

零件号	进口/过程	出口/仪表	排放/测试	填料
TRS3VF	1/2" NPT 内螺纹	1/2" NPT 内螺纹	/	PTFE
TRS3VFG	1/2" NPT 内螺纹	1/2" NPT 内螺纹	/	石墨

直接安装三阀组

紧凑型设计，可直接安装到具有54mm/2.125" 安装中心的差压变送器



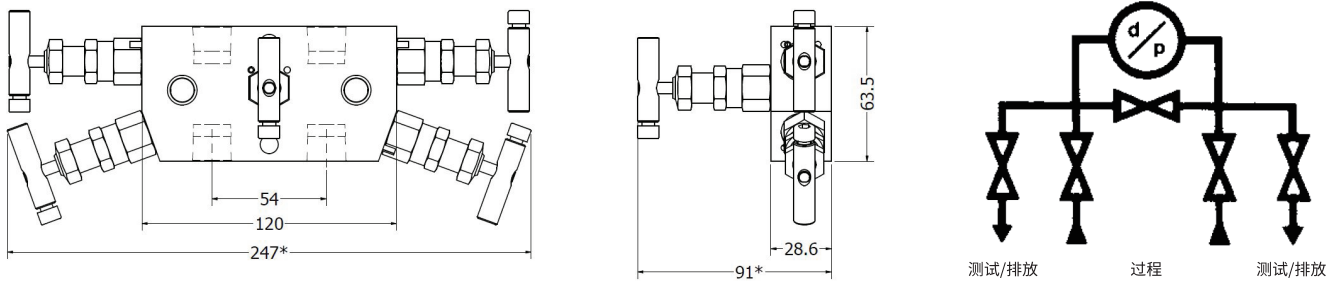
TDS3VFFL & TDS3VFFLG

零件号	进口/过程	出口/仪表	排放/测试	填料	密封圈
TDS3VFFL	1/2" NPT 内螺纹	带法兰	/	PTFE	PTFE
TDS3VFFLG	1/2" NPT 内螺纹	带法兰	/	石墨	石墨

阀组配有4个7/16 UNF x 1.625" 镀锌碳钢螺栓

远程安装五阀组

紧凑型设计阀组，用于差压变送器的远程安装。

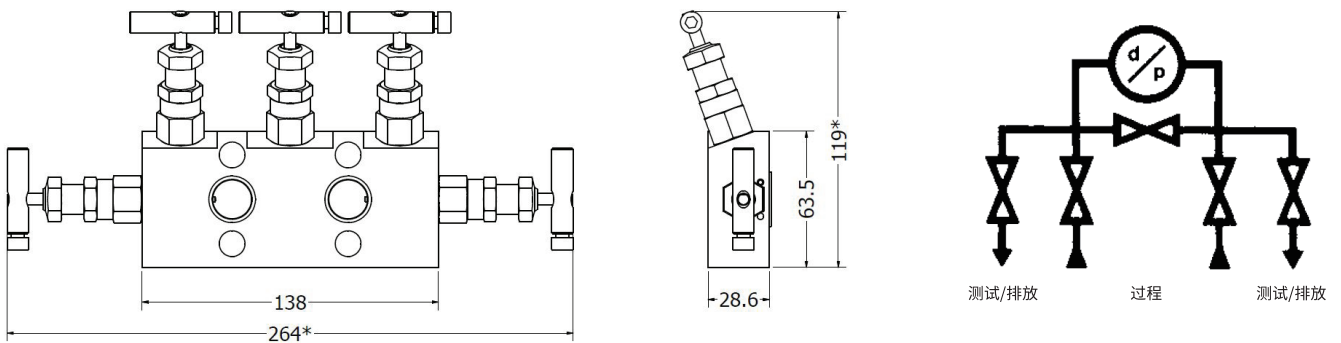


TRS5VF & TRS5VFG

零件号	进口/过程	出口/仪表	排放/测试	填料
TRS5VF	1/2" NPT 内螺纹	1/2" NPT 内螺纹	1/4" NPT 内螺纹	PTFE
TRS5VFG	1/2" NPT 内螺纹	1/2" NPT 内螺纹	1/4" NPT 内螺纹	石墨

直接安装五阀组

紧凑型设计特别适用于外壳安装，可直接安装到具有54mm/2.125" 安装中心的差压变送器



TDS5VFFL & TDS5VFGL

零件号	进口/过程	出口/仪表	排放/测试	填料	密封圈
TDS5VFFL	1/2" NPT 内螺纹	带法兰	1/4" NPT 内螺纹	PTFE	PTFE
TDS5VFGL	1/2" NPT 内螺纹	带法兰	1/4" NPT 内螺纹	石墨	石墨

阀组配有4个7/16 UNF x 1.625" 镀锌碳钢螺栓

派克汉尼汾在中国的联系方式

派克汉尼汾中国总部

上海市金桥出口加工区云桥路280号

邮编: 201206

电话: +86 - 21 - 2899 5000

北京分公司

北京经济技术开发区荣华南路2号院2号楼2201室

邮编: 100004

电话: +86 - 10 - 8527 7300

广州分公司

广州市萝岗区科学城彩频路11号广东软件科学园F栋202室

邮编: 510663

电话: +86 - 20 - 3212 1688

大连办事处

大连高新园区火炬路3号纳米大厦1108室

邮编: 116023

电话: +86 - 411 - 3964 6767

西安办事处

西安市高新区定昆池三路777号

邮编: 710065

电话: +86 - 29 - 8111 8062

成都办事处

成都市锦江区锦东路568号摩根中心2栋10楼7号

邮编: 610066

电话: +86 - 28 - 6180 6800

长沙服务中心

长沙市经济技术开发区板仓南路26号新长海数码中心2楼V24-V25室

邮编: 410005

电话: +86 - 731 - 8985 1529

派克汉尼汾香港有限公司

香港九龙尖沙咀海港城港威大厦2座20楼01 - 04室

电话: +86 - 852 - 2428 8008

18-11-B ING-EN-8P- AP Manifold



ENGINEERING YOUR SUCCESS.