



针阀

Catalog 4110-NV-CH

March 2010



ENGINEERING YOUR SUCCESS.



内容	页码
V系列针阀 – 整体阀帽, Max. 5,000PSI*	2
U系列针阀 – 联合阀帽, Max. 6,000PSI*	12
VQ系列拨动式针阀 – Max. 600PSI*	18
NP6系列针阀 – 螺钉式阀帽, Max. 6,000PSI*	24
SN6系列针阀 – 整体式阀帽, Max. 6,000PSI*	28
PV系列针阀 – 提升阀杆旋塞阀, Max. 6,000PSI*	32
MPN系列针阀 – Max. 20,000PSI*	36
取样钢瓶及其附件	44
接口形式	50

* 实际的工作压力取决于具体的阀门结构, 阀体材料, 阀座材料等。

V

U

VQ

NP6

SN6

PV

MPN

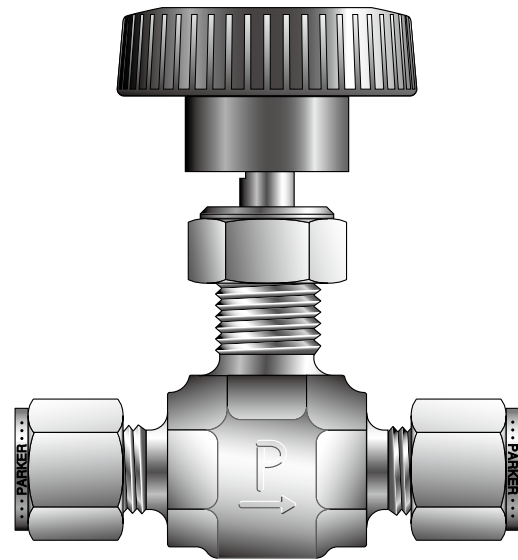
Cyl &
AccEnd
Conn

简介

派克V系列针阀为过程分析、电力和仪表设备等应用提供流体调节和开关控制。多种接口尺寸、形式可选，温度范围为-65°F ~ 450°F (-54°C ~ 232°C)，Max工作压力为5000 psig (345 bar)。V系列针阀为简化仪表管路设计提供了便利性。

特征

- ▶ 阀杆选项：
 - R型阀杆 - 全金属，平头设计
 - N型阀杆 - 全金属，锥形阀杆头设计
 - K型阀杆 - PCTFE阀杆头
- ▶ 应力强化的阀杆与冷加工阀体螺纹间形成硬度差利于提高阀门循环寿命
- ▶ PTFE材质填料和O型圈阀杆密封件可选
- ▶ 316不锈钢，碳钢，铜和蒙乃尔合金400材质可选
- ▶ 直通和弯通可选
- ▶ 多种英制和公制接口可选
- ▶ 可面板安装
- ▶ 出厂测试
- ▶ 多种颜色手柄可选



范例: 4Z-V4LK-SS

参数

压力等级:

316不锈钢: 5000psig(345bar)CWP
 铜, 碳钢和蒙乃尔合金400:
 3000psig(207bar)CWP

口径: 0.078" ~ 0.312" (2.0mm ~ 7.9mm)

C_v 值: 0.12 ~ 1.90

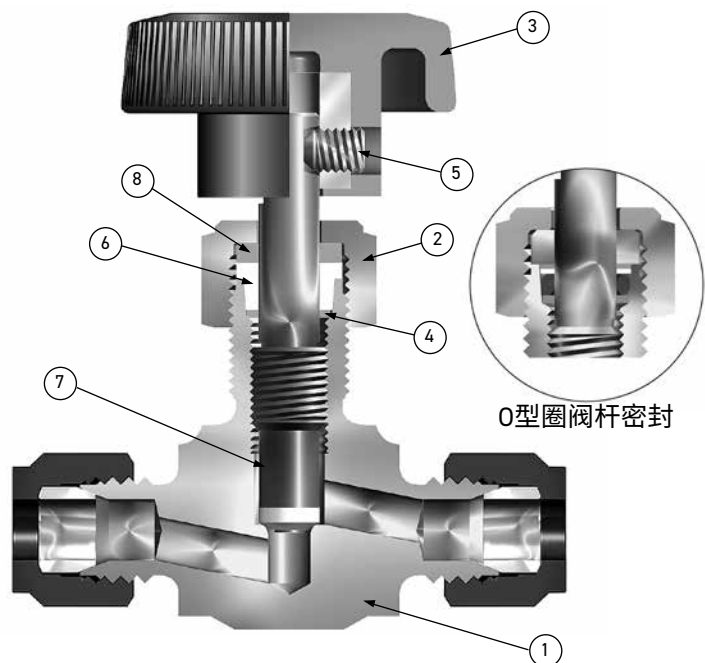
接口尺寸: 1/8" ~ 3/4" (3mm ~ 12mm)

温度等级:

不锈钢和蒙乃尔合金400:
 -65°F ~ 450°F (-54°C ~ 232°C)
 铜: -65°F ~ 400°F (-54°C ~ 204°C)
 碳钢: -20°F ~ 350°F (-29°C ~ 177°C)
 PTFE填料:
 -65°F ~ 450°F (-54°C ~ 232°C)
 PCTFE阀杆头:
 -65°F ~ 350°F (-54°C ~ 177°C)
 丁腈橡胶阀杆密封:
 -30°F ~ 250°F (-34°C ~ 121°C)
 氟橡胶阀杆密封:
 -15°F ~ 400°F (-26°C ~ 204°C)
 乙丙橡胶阀杆密封:
 -70°F ~ 275°F (-57°C ~ 135°C)

注: 温度范围需结合阀体、阀座和密封件材料综合考虑。

零部件配料表 (带PTFE填料)



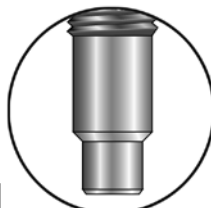
O型圈阀杆密封

范例: 4Z-V4LK-SS

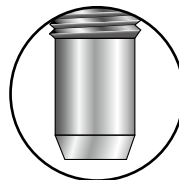
阀杆类型



K
PCTFE阀杆头

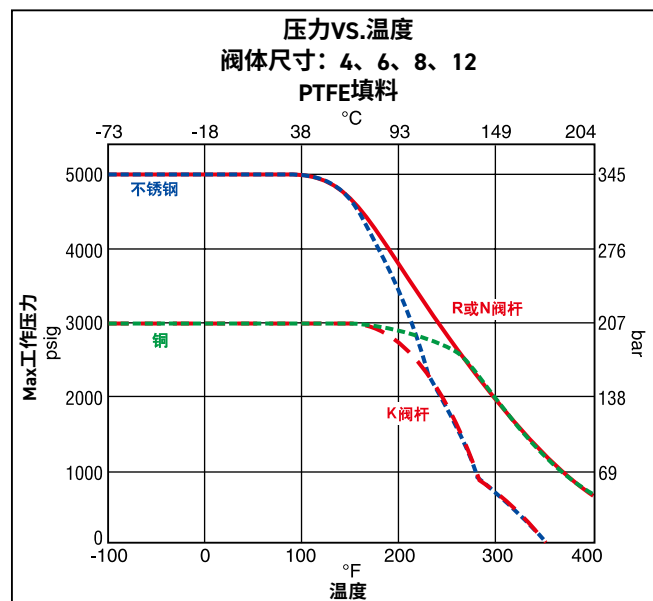
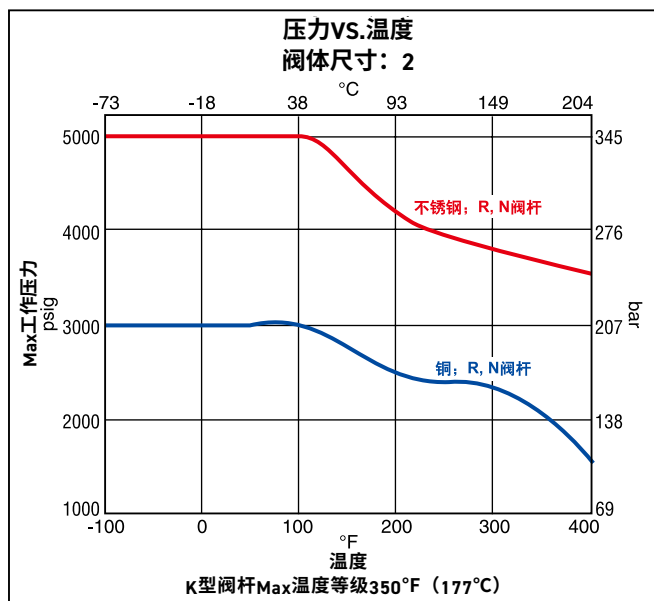


N
锥形阀杆头(2-1/2°)



R
平头(30°)

压力vs.温度



注: 1bar = 0.1MPa

零部件配料表带PTFE填料)

序列号	描述	不锈钢	铜	碳钢	蒙乃尔合金400
1	阀体	ASTM A 182 Type F316	ASTM B 283 Alloy C37700	ASTM A 576 Grade 1214	ASTM B 564 Alloy N04400
2	填料螺母	ASTM A 479 Type 316	ASTM A 479 Type 316	ASTM A 479 Type 316	ASTM A 479 Type 316
3	手柄*	尼龙6/6 带不锈钢嵌入块	尼龙6/6 带不锈钢嵌入块	尼龙6/6 带不锈钢嵌入块	尼龙6/6 带不锈钢嵌入块
4	下填料垫片	ASTM A 479 Type 316	ASTM A 479 Type 316	ASTM A 479 Type 316	ASTM B 164 Alloy N04400
5	手柄螺钉	不锈钢	不锈钢	不锈钢	不锈钢
6	填料**	PTFE	PTFE	PTFE	PTFE
7	阀杆 (R和N型阀杆)	ASTM A 276 Type 316	ASTM A 276 Type 316	ASTM A 276 Type 316	ASTM B 164 Alloy N04400
7A	阀杆 (K型阀杆)	ASTM A 276 Type 316, 带有PCTFE	ASTM A 276 Type 316, 带有PCTFE	ASTM A 276 Type 316, 带有PCTFE	ASTM B 164 带有PCTFE
8	上填料垫片	黄铜	黄铜	黄铜	黄铜
9	面板安装螺母***	316不锈钢	316不锈钢	316不锈钢	316不锈钢

* 带R型和N型阀杆的V8和V12系列阀门的手柄为铝制T型手柄。

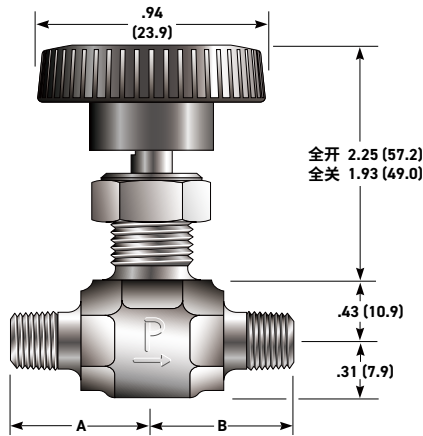
** 多种O型圈材料可选 - 见选型指南。

*** 用于V2系列阀门的面板安装螺母为镀镍铜材。该螺母需要单独订购 - 见第10页。

润滑脂: Perfluorinated Polyether 全氟聚醚

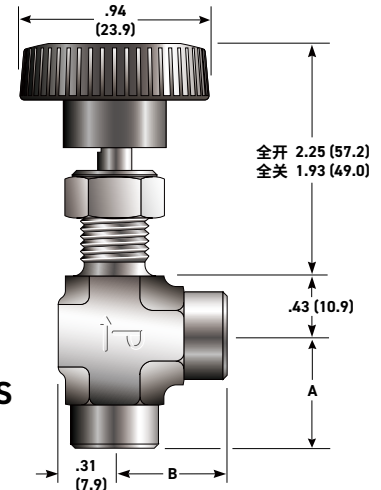
V2系列 尺寸/流量数据

型号范例:
2M-V2LN-SS



面板孔径:
0.45 (11.4)
Max面板厚度:
0.25 (6.4)

型号范例:
2F-V2AR-V-SS



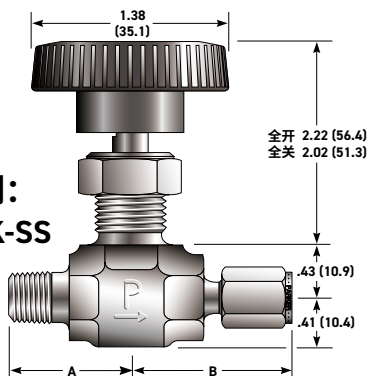
基本型号		接口形式		阀杆形式	流量数据				尺寸					
		进口 (端口1)	出口 (端口2)		通径		直通		弯通		A+		B+	
直通	弯通				Inch	mm	C_V	X_T^*	C_V	X_T^*	Inch	mm	Inch	mm
2A-V2LR	2A-V2AR	1/8" 卡套A-LOK®		R	0.078	2.0	0.12	0.78	0.14	0.67	1.01	25.7	1.01	25.7
2A-V2LN	2A-V2AN			N			0.12	0.80	0.14	0.63				
2A-V2LK	2A-V2AK			K			0.13	0.83	0.14	0.63				
2F-V2LR	2F-V2AR	1/8" NPT内螺纹		R	0.093	2.4	0.13	0.61	0.16	0.49	0.94	23.9	0.94	23.9
2F-V2LN	2F-V2AN			N			0.12	0.66	0.18	0.39				
2F-V2LK	2F-V2AK			K			0.12	0.73	0.17	0.54				
2M-V2LR	2M-V2AR	1/8" NPT外螺纹		R	0.093	2.4	0.13	0.61	0.16	0.49	0.75	19.1	0.75	19.1
2M-V2LN	2M-V2AN			N			0.12	0.66	0.18	0.39				
2M-V2LK	2M-V2AK			K			0.12	0.73	0.17	0.54				
2Z-V2LR	2Z-V2AR	1/8" 卡套CPI™		R	0.078	2.0	0.12	0.78	0.14	0.67	1.01	25.7	1.01	25.7
2Z-V2LN	2Z-V2AN			N			0.12	0.80	0.14	0.63				
2Z-V2LK	2Z-V2AK			K			0.13	0.83	0.14	0.63				
4A-V2LR	4A-V2AR	1/4" 卡套A-LOK®		R	0.078	2.0	0.12	0.78	0.14	0.67	1.09	27.7	1.09	27.7
4A-V2LN	4A-V2AN			N			0.12	0.80	0.14	0.63				
4A-V2LK	4A-V2AK			K			0.13	0.83	0.14	0.63				
4Z-V2LR	4Z-V2AR	1/4" 卡套CPI™		R	0.078	2.0	0.12	0.78	0.14	0.67	1.09	27.7	1.09	27.7
4Z-V2LN	4Z-V2AN			N			0.12	0.80	0.14	0.63				
4Z-V2LK	4Z-V2AK			K			0.13	0.83	0.14	0.63				

* 测试符合ISA S75.02规范。当 $P_1 - P_2 / P_1 = X_T$, 气体阻塞。

+ 对于以CPI™或A-LOK®卡套接头连接的阀门, 其尺寸为手紧状态下测得。

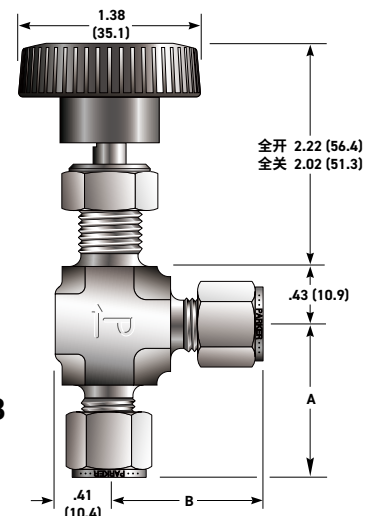
V4系列

型号范例:
4M4Z-V4LK-SS



面板孔径:
0.52 (13.2)
Max面板厚度:
0.25 (6.4)

型号范例:
4A-V4AN-BN-B



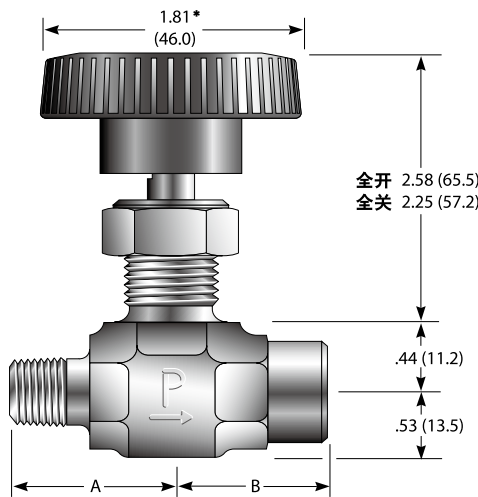
()内尺寸单位为毫米

V4系列 尺寸/流量数据

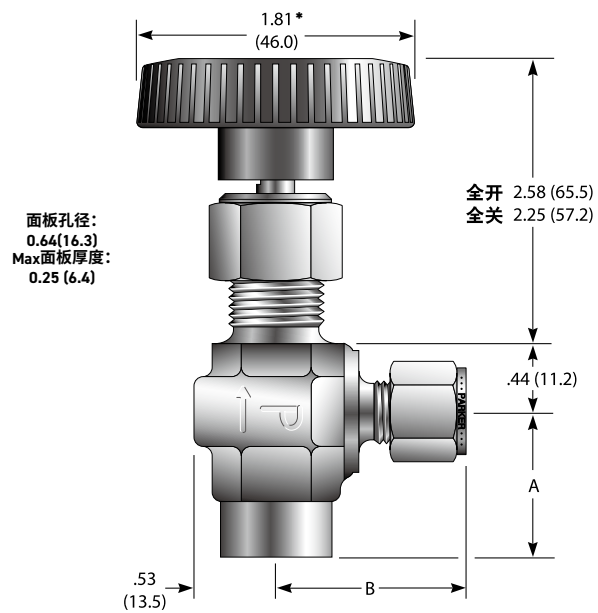
基本代码		接口形式		阀杆类型	流量数据				尺寸				
		进口 (端口1)	出口 (端口2)		通径		直通		弯通		A+		B+
直通	弯通				Inch	mm	C_V	X_T^*	C_V	X_T^*	Inch	mm	Inch
2A-V4LR	2A-V4AR	1/8" 卡套A-LOK®	R	0.078	2.0	0.12	0.52	0.15	0.64	1.10	27.9	1.10	27.9
2A-V4LN	2A-V4AN		N			0.12	0.68	0.15	0.59				
2A-V4LK	2A-V4AK		K			0.14	0.66	0.17	0.49				
2F-V4LR	2F-V4AR	1/8" NPT内螺纹	R	0.176	4.5	0.43	0.77	0.55	0.63	0.81	20.6	0.81	20.6
2F-V4LN	2F-V4AN		N			0.43	0.69	0.55	0.63				
2F-V4LK	2F-V4AK		K			0.45	0.55	0.58	0.68				
2M-V4LR	2M-V4AR	1/8" NPT外螺纹	R	0.125	3.2	0.28	0.67	0.36	0.55	0.81	20.6	0.81	20.6
2M-V4LN	2M-V4AN		N			0.28	0.63	0.36	0.51				
2M-V4LK	2M-V4AK		K			0.29	0.51	0.37	0.59				
2Z-V4LR	2Z-V4AR	1/8" 卡套CPI™	R	0.078	2.0	0.12	0.52	0.15	0.64	1.10	27.9	1.10	27.9
2Z-V4LN	2Z-V4AN		N			0.12	0.68	0.15	0.59				
2Z-V4LK	2Z-V4AK		K			0.14	0.66	0.17	0.49				
4A-V4LR	4A-V4AR	1/4" 卡套A-LOK®	R	0.176	4.5	0.43	0.85	0.55	0.63	1.15	29.2	1.15	29.2
4A-V4LN	4A-V4AN		N			0.43	0.77	0.55	0.63				
4A-V4LK	4A-V4AK		K			0.45	0.69	0.58	0.68				
4M-V4LR	4M-V4AR	1/4" NPT外螺纹	R	0.176	4.5	0.43	0.85	0.55	0.63	0.94	23.9	0.94	23.9
4M-V4LN	4M-V4AN		N			0.43	0.77	0.55	0.63				
4M-V4LK	4M-V4AK		K			0.45	0.69	0.58	0.68				
4W-V4LR	4W-V4AR	1/4" Tube承插焊接接头	R	0.176	4.5	0.43	0.85	0.55	0.63	0.80	20.3	0.80	20.3
4W-V4LN	4W-V4AN		N			0.43	0.77	0.55	0.63				
4W-V4LK	4W-V4AK		K			0.45	0.69	0.58	0.68				
4Z-V4LR	4Z-V4AR	1/4" 卡套CPI™	R	0.176	4.5	0.43	0.85	0.55	0.63	1.15	29.2	1.15	29.2
4Z-V4LN	4Z-V4AN		N			0.43	0.77	0.55	0.63				
4Z-V4LK	4Z-V4AK		K			0.45	0.69	0.58	0.68				
6A-V4LR	6A-V4AR	3/8" 卡套A-LOK®	R	0.176	4.5	0.43	0.85	0.55	0.63	1.17	29.7	1.17	29.7
6A-V4LN	6A-V4AN		N			0.43	0.77	0.55	0.63				
6A-V4LK	6A-V4AK		K			0.45	0.69	0.58	0.68				
6Z-V4LR	6Z-V4AR	3/8" 卡套CPI™	R	0.176	4.5	0.43	0.85	0.55	0.63	1.17	29.7	1.17	29.7
6Z-V4LN	6Z-V4AN		N			0.43	0.77	0.55	0.63				
6Z-V4LK	6Z-V4AK		K			0.45	0.69	0.58	0.68				
M3A-V4LR	M3A-V4AR	3mm 卡套A-LOK®	R	0.078	2.0	0.12	0.52	0.15	0.64	1.10	27.9	1.10	27.9
M3A-V4LN	M3A-V4AN		N			0.12	0.68	0.15	0.59				
M3A-V4LK	M3A-V4AK		K			0.14	0.66	0.17	0.49				
M3Z-V4LR	M3Z-V4AR	3mm 卡套CPI™	R	0.078	2.0	0.12	0.52	0.15	0.64	1.10	27.9	1.10	27.9
M3Z-V4LN	M3Z-V4AN		N			0.12	0.68	0.15	0.59				
M3Z-V4LK	M3Z-V4AK		K			0.14	0.66	0.17	0.49				
M6A-V4LR	M6A-V4AR	6mm 卡套A-LOK®	R	0.156	4.0	0.37	0.78	0.48	0.60	1.15	29.2	1.15	29.2
M6A-V4LN	M6A-V4AN		N			0.37	0.72	0.48	0.58				
M6A-V4LK	M6A-V4AK		K			0.39	0.62	0.51	0.64				
M6Z-V4LR	M6Z-V4AR	6mm 卡套CPI™	R	0.156	4.0	0.37	0.78	0.48	0.60	1.15	29.2	1.15	29.2
M6Z-V4LN	M6Z-V4AN		N			0.37	0.72	0.48	0.58				
M6Z-V4LK	M6Z-V4AK		K			0.39	0.62	0.51	0.64				
M8A-V4LR	M8A-V4AR	8mm 卡套A-LOK®	R	0.176	4.5	0.43	0.85	0.55	0.63	1.18	30.0	1.18	30.0
M8A-V4LN	M8A-V4AN		N			0.43	0.77	0.55	0.63				
M8A-V4LK	M8A-V4AK		K			0.45	0.69	0.58	0.68				
M8Z-V4LR	M8Z-V4AR	8mm 卡套CPI™	R	0.176	4.5	0.43	0.85	0.55	0.63	1.18	30.0	1.18	30.0
M8Z-V4LN	M8Z-V4AN		N			0.43	0.77	0.55	0.63				
M8Z-V4LK	M8Z-V4AK		K			0.45	0.69	0.58	0.68				

- * 测试符合ISA S75.02规范。当 $P_1-P_2/P_1=X_T$ ，气体阻塞。
+ 对于以CPI™或A-LOK®卡套接头连接的阀门，其尺寸为手紧状态下测得。

V6系列 尺寸/流量数据



型号范例:
6M4F-V6LR-V-SS



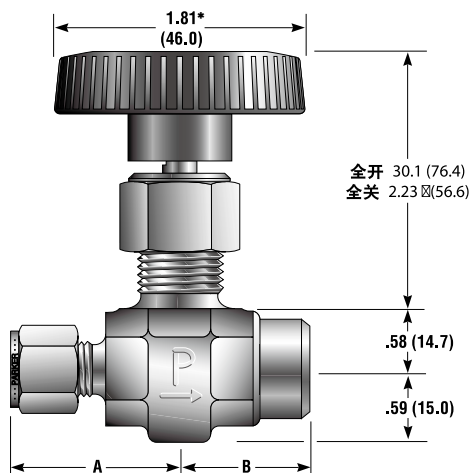
型号范例:
4F6Z-V6AK-SS

*注:带K型阀杆的V6系列阀门,其手柄尺寸为1.38(35.4)
()内尺寸单位为毫米

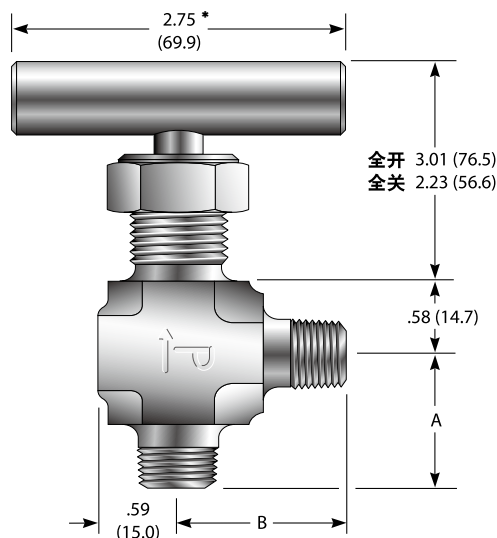
基本代码		接口形式		阀杆形式	流量数据				尺寸					
直通	弯通	进口 (端口1)	出口 (端口2)		通径		直通		弯通		A+		B+	
					Inch	mm	C_V	X_T^*	C_V	X_T^*	Inch	mm	Inch	mm
4F-V6LR	4F-V6AR	1/4" NPT内螺纹		R	0.228	5.8	0.73	0.90	1.23	0.50	0.94	23.9	0.94	23.9
4F-V6LN	4F-V6AN			N			0.55	0.61	0.92	0.62				
4F-V6LK	4F-V6AK			K			0.80	0.87	1.23	0.56				
6A-V6LR	6A-V6AR	3/8" 卡套A-LOK*		R	0.228	5.8	0.73	0.90	1.23	0.50	1.29	32.8	1.29	32.8
6A-V6LN	6A-V6AN			N			0.55	0.61	0.92	0.62				
6A-V6LK	6A-V6AK			K			0.80	0.87	1.23	0.56				
6M-V6LR	6M-V6AR	3/8" NPT外螺纹		R	0.228	5.8	0.73	0.90	1.23	0.50	1.03	26.2	1.03	26.2
6M-V6LN	6M-V6AN			N			0.55	0.61	0.92	0.62				
6M-V6LK	6M-V6AK			K			0.80	0.87	1.23	0.56				
6Z-V6LR	6Z-V6AR	3/8" 卡套CPI™		R	0.228	5.8	0.73	0.90	1.23	0.50	1.29	32.8	1.29	32.8
6Z-V6LN	6Z-V6AN			N			0.55	0.61	0.92	0.62				
6Z-V6LK	6Z-V6AK			K			0.80	0.87	1.23	0.56				
8A-V6LR	8A-V6AR	1/2" 卡套A-LOK*		R	0.228	5.8	0.73	0.90	1.23	0.50	1.40	35.6	1.40	35.6
8A-V6LN	8A-V6AN			N			0.55	0.61	0.92	0.62				
8A-V6LK	8A-V6AK			K			0.80	0.87	1.23	0.56				
8Z-V6LR	8Z-V6AR	1/2" 卡套CPI™		R	0.228	5.8	0.73	0.90	1.23	0.50	1.40	35.6	1.40	35.6
8Z-V6LN	8Z-V6AN			N			0.55	0.61	0.92	0.62				
8Z-V6LK	8Z-V6AK			K			0.80	0.87	1.23	0.56				
M10A-V6LR	M10A-V6AR	10mm 卡套A-LOK*		R	0.228	5.8	0.73	0.90	1.23	0.50	1.30	33.0	1.30	33.0
M10A-V6LN	M10A-V6AN			N			0.55	0.61	0.92	0.62				
M10A-V6LK	M10A-V6AK			K			0.80	0.87	1.23	0.56				
M10Z-V6LR	M10Z-V6AR	10mm 卡套CPI™		R	0.228	5.8	0.73	0.90	1.23	0.50	1.30	33.0	1.30	33.0
M10Z-V6LN	M10Z-V6AN			N			0.55	0.61	0.92	0.62				
M10Z-V6LK	M10Z-V6AK			K			0.80	0.87	1.23	0.56				

* 测试符合ISA S75.02规范。当 $P_1-P_2/P_1=X_T$, 气体阻塞。
+ 对于以CPI™或A-LOK*卡套接头连接的阀门,其尺寸为手紧状态下测得。

V8系列 尺寸/流量数据



型号范例:
8Z6F-V8LK-SS



型号范例:
8M-V8AN-EPR-SS

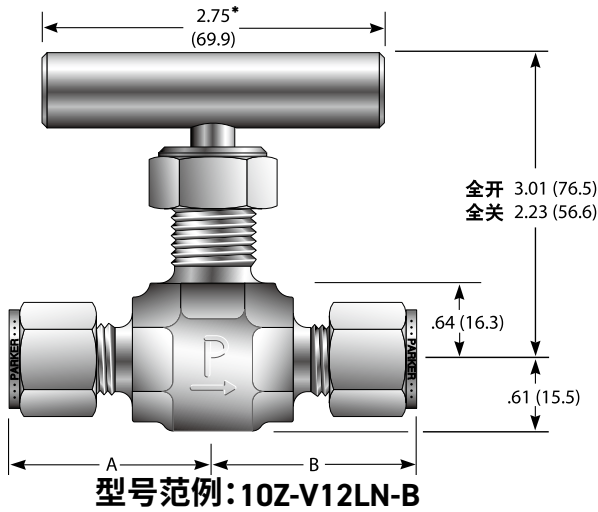
*注:带N型或R型阀杆的V8系列阀门,其手柄为T型手柄
()内尺寸单位为毫米

基本代码		接口形式		阀杆形式	流量数据				尺寸					
		进口 (端口1)	出口 (端口2)		通径		直通		弯通		A+		B+	
直通	弯通				Inch	mm	C _v	X _T *	C _v	X _T *	Inch	mm	Inch	mm
6F-V8LR	6F-V8AR	3/8" NPT内螺纹		R	0.312	7.9	1.23	0.87	1.66	0.72	1.34	34.0	1.34	34.0
6F-V8LN	6F-V8AN			N			1.05	0.83	1.28	0.80				
6F-V8LK	6F-V8AK			K			1.29	0.91	1.90	0.76				
8A-V8LR	8A-V8AR	1/2" 卡套A-LOK®		R	0.312	7.9	1.23	0.87	1.66	0.72	1.53	38.9	1.53	38.9
8A-V8LN	8A-V8AN			N			1.05	0.83	1.28	0.80				
8A-V8LK	8A-V8AK			K			1.29	0.91	1.90	0.76				
8M-V8LR	8M-V8AR	1/2" NPT外螺纹		R	0.312	7.9	1.23	0.87	1.66	0.72	1.34	34.0	1.34	34.0
8M-V8LN	8M-V8AN			N			1.05	0.83	1.28	0.80				
8M-V8LK	8M-V8AK			K			1.29	0.91	1.90	0.76				
8Z-V8LR	8Z-V8AR	1/2" 卡套CPI™		R	0.312	7.9	1.23	0.87	1.66	0.72	1.53	38.9	1.53	38.9
8Z-V8LN	8Z-V8AN			N			1.05	0.83	1.28	0.80				
8Z-V8LK	8Z-V8AK			K			1.29	0.91	1.90	0.76				
M10A-V8LR	M10A-V8AR	10mm 卡套A-LOK®		R	0.281	7.1	1.13	0.79	1.52	0.66	1.42	36.1	1.42	36.1
M10A-V8LN	M10A-V8AN			N			0.97	0.78	1.18	0.75				
M10A-V8LK	M10A-V8AK			K			1.18	0.80	1.69	0.66				
M10Z-V8LR	M10Z-V8AR	10mm 卡套CPI™		R	0.281	7.1	1.13	0.79	1.52	0.66	1.42	36.1	1.42	36.1
M10Z-V8LN	M10Z-V8AN			N			0.97	0.78	1.18	0.75				
M10Z-V8LK	M10Z-V8AK			K			1.18	0.80	1.69	0.66				
M12A-V8LR	M12A-V8AR	12mm 卡套A-LOK®		R	0.281	7.1	1.13	0.79	1.52	0.66	1.51	38.4	1.51	38.4
M12A-V8LN	M12A-V8AN			N			0.97	0.78	1.18	0.75				
M12A-V8LK	M12A-V8AK			K			1.18	0.80	1.69	0.66				
M12Z-V8LR	M12Z-V8AR	12mm 卡套CPI™		R	0.281	7.1	1.13	0.79	1.52	0.66	1.51	38.4	1.51	38.4
M12Z-V8LN	M12Z-V8AN			N			0.97	0.78	1.18	0.75				
M12Z-V8LK	M12Z-V8AK			K			1.18	0.80	1.69	0.66				

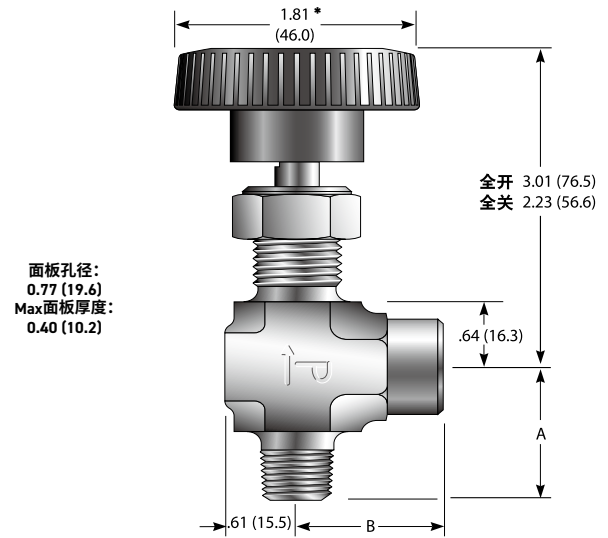
* 测试符合ISA S75.02规范。当P₁-P₂/P₁=X_T, 气体阻塞。
+ 对于以CPI™或A-LOK®卡套接头连接的阀门,其尺寸为手紧状态下测得。

V12系列 尺寸/流量数据

V



*注: 带N型或R型阀杆的V12系列阀门, 其手柄为T型手柄
()内尺寸单位为毫米



**型号范例:
8M8F-V12AK-BN-SS**

基本代码		接口形式		阀杆形式	流量数据				尺寸					
直通	弯通	进口 (端口1)	出口 (端口2)		通径		直通		弯通		A+		B+	
					Inch	mm	C_V	X_T^*	C_V	X_T^*	Inch	mm	Inch	mm
8F-V12LR	8F-V12AR	1/2" NPT内螺纹		R	0.312	7.9	1.23	0.87	1.66	0.72	1.38	35.1	1.38	35.1
8F-V12LN	8F-V12AN			N			1.05	0.83	1.28	0.80				
8F-V12LK	8F-V12AK			K			1.29	0.91	1.90	0.76				
8W-V12LR	8W-V12AR	1/2" Tube承插焊接接头		R	0.312	7.9	1.23	0.87	1.66	0.72	1.12	28.4	1.12	28.4
8W-V12LN	8W-V12AN			N			1.05	0.83	1.28	0.80				
8W-V12LK	8W-V12AK			K			1.29	0.91	1.90	0.76				
10A-V12LR	10A-V12AR	5/8" 卡套A-LOK®		R	0.312	7.9	1.23	0.87	1.66	0.72	1.52	38.6	1.52	38.6
10A-V12LN	10A-V12AN			N			1.05	0.83	1.28	0.80				
10A-V12LK	10A-V12AK			K			1.29	0.91	1.90	0.76				
10Z-V12LR	10Z-V12AR	5/8" 卡套CPI™		R	0.312	7.9	1.23	0.87	1.66	0.72	1.52	38.6	1.52	38.6
10Z-V12LN	10Z-V12AN			N			1.05	0.83	1.28	0.80				
10Z-V12LK	10Z-V12AK			K			1.29	0.91	1.90	0.76				
12A-V12LR	12A-V12AR	3/4" 卡套A-LOK®		R	0.312	7.9	1.23	0.87	1.66	0.72	1.52	38.6	1.52	38.6
12A-V12LN	12A-V12AN			N			1.05	0.83	1.28	0.80				
12A-V12LK	12A-V12AK			K			1.29	0.91	1.90	0.76				
12Z-V12LR	12Z-V12AR	3/4" 卡套CPI™		R	0.312	7.9	1.23	0.87	1.66	0.72	1.52	38.6	1.52	38.6
12Z-V12LN	12Z-V12AN			N			1.05	0.83	1.28	0.80				
12Z-V12LK	12Z-V12AK			K			1.29	0.91	1.90	0.76				

* 测试符合ISA S75.02规范。当 $P_1-P_2/P_1=X_T$, 气体阻塞。
+ 对于以CPI™或A-LOK®卡套接头连接的阀门, 其尺寸为手紧状态下测得。

选型指南

根据以下命名规则选择正确的型号代码。该产品六大特征参数编码规则如下图表所示。

如下所示范例1,表示一个弯通V4系列针阀,其进出口均为1/4" CPI™单卡套连接,K型阀杆(带PCTFE阀头),丁腈橡胶(Nitrile)密封,不锈钢材质阀体。

如下所示范例2,表示一个直通V6系列针阀,其进口为1/4" NPT外螺纹,出口为1/4" NPT内螺纹,N型阀杆,PTFE阀杆密封,铜材质阀体。

范例1:4Z-V4AK-BN-SS (图表中所示)

范例2:4M4F-V6LN-B

4Z		V4		AK		BN		SS			
进口*		出口*		阀门系列		阀杆类型		阀杆密封		阀体材料	
进口*		出口*		阀门系列		阀杆形式		阀杆密封		阀体材料	
2A	2M	4A		V2	R	平头(30°)	空白	PTFE	SS 不锈钢		
2F	2Z	4Z			N	锥形阀杆头	BN	丁腈橡胶			
2A	4A	6A	M6A	V4	K	带PCTFE末端的软座阀杆	EPR	乙丙橡胶	M 蒙乃尔合金400		
2F	4M	6Z	M6Z								
2M	4W	M3A	M8A								
2Z	4Z	M3Z	M8Z								
4A	6A	8A	M10A	V6							
4F	6M	8Z	M10Z								
4M	6W	M8A	M12A								
4Z	6Z	M8Z	M12Z	V8							
4F	6Z	8Z	M12A								
6A	8A	M10A	M12Z	V12							
6F	8M	M10Z									
8F	10A	12A									
8W	10Z	12Z									

*如果进口和出口接口形式相同,省去出口端接口形式代码。

辅件选型指南

彩色圆形手柄 - 在阀门型号代码后加上对应颜色手柄的代码。

黑色为标准配置, W - 白色, B - 蓝色, G - 绿色, R - 红色, Y - 黄色。**范例:M10A-V6LK-SS-G**

氧清洗 - 在型号代码后加上-C3表示该阀门将按照Parker ES8003规范进行清洗和组装以适应氧气环境应用。

范例:4A-V4AN-EPR-SS-C3

组件选型指南

彩色圆形尼龙手柄带固定螺钉)- Valve Series-Handle-Color. 范例:**V4-HANDLE-BLUE**

不锈钢T型手柄带固定螺钉)- 范例:V2: V2-BAR-HANDLE-SS; V4: V4-BAR-HANDLE-SS; V6: V6-BAR-HANDLE-SS; V8: U12-BAR-HANDLE-SS; V12: U12-BAR-HANDLE-SS

铝制T型手柄带固定螺钉)- 范例:V2: 无; V4: V4-BAR-HANDLE-AL; V6: V4-BAR-HANDLE-AL; V8: U12-BAR-HANDLE-AL; V12: U12-BAR-HANDLE-AL

面板安装螺母 - 范例:V2: 2-Panel-Nut-SS; V4: 4-Panel-Nut-SS; V6: 6-Panel-Nut-SS; V8: 8-Panel-Nut-SS

维修包选型指南

PTFE填料维修包 - 维修包包括一根阀杆;一个PTFE填料;一个上填料垫片;一个下填料垫片;一个填料螺母;一份维修说明。

Kit-阀门系列和阀杆类型-阀体材料。范例:**KIT-V4K-SS; KIT-V6N-B**

氟橡胶填料维修包 - 维修包包括一根阀杆;一个氟橡胶O型圈;一个O型圈支撑盖;一个O型圈盖;一个下垫料垫圈;一个填料螺母;一份维护说明。

Kit-阀门系列和阀杆类型-V-阀体材料。范例:**KIT-V2R-V-B; KIT-V4K-V-SS**

丁腈橡胶填料维修包 - 维修包包括一根阀杆;一个丁腈橡胶O型圈;一个O型圈支撑盖;一个O型圈盖;一个下填料垫圈;一个填料螺母;一份维护说明。

Kit-阀门系列和阀杆类型-BN-阀体材料。范例:**KIT-V2R-BN-B; KIT-V4K-BN-SS**

乙丙橡胶填料维修包 - 维修包包括一根阀杆;一个乙丙橡胶O型圈;一个O型圈支撑盖;一个O型圈盖;一个下填料垫圈;一个填料螺母;一份维护说明。

Kit-阀门系列和阀杆类型-EPR-阀体材料。范例:**KIT-V2R-EPR-B; KIT-V4K-EPR-SS**

介绍

派克U系列联合阀帽式针阀, 适用压力达6,000psi (414bar), 温度达1,200°F (649°C)的应用环境。两级阀杆/非旋转阀头设计避免了旋转运动对填料造成的摩擦, 从而延长了填料和阀座的使用寿命。此外, 填料位于螺纹下方, 防止螺纹润滑剂污染过程介质, 同时也避免了过程介质对润滑剂的冲刷, 从而确保阀杆螺纹的润滑效果。

特点

- ▶ 联合阀帽设计可在苛刻的工作环境下可靠密封
- ▶ 填料位于螺纹下方的设计使润滑剂和介质相互隔离, 可防止相互污染或润滑剂被介质冲走
- ▶ 填料螺母的防尘圈能避免阀杆螺纹受到外界污染
- ▶ 阀杆转轴位于填料上方的设计减少了死区面积, 延长阀门的使用寿命
- ▶ 石墨和PTFE填料材质可选
- ▶ 调节(R)型或平(B)型阀杆可选。平型阀杆可防止在介质两相时可能产生的线蚀。(例如: 蒸汽应用)
- ▶ 316不锈钢阀体结构
- ▶ 多种的英制和公制接口可选
- ▶ 可面板安装
- ▶ 出厂全检测试

参数

- 压力等级:**
6000psig(414bar)CWP
- 温度范围:**
PTFE填料:
-65°F ~ 450°F(-54°C ~ 232°C)
石墨填料:
-65°F ~ 700°F(-54°C ~ 371°C)
带HT配件的石墨填料:
-65°F ~ 1200°F(-54°C ~ 649°C)
- 口径:**.177" ~ .437" (4.5mm ~ 11.1mm)
- C_v值:**.53 ~ 3.55

压力等级以及仪表管选型:

关于A-LOK®和CPI™卡套接头的工作压力, 请参见仪表管选型指导 (Instrument Tubing Selection Guide, Bulletin 4200-TS), 详细内容可以在仪表部门综合样本 (Process Control Bndr_AMD) 中获取或者在派克仪表接头安装手册 (Parker Instrument Fitting Installation Manual, Bulletin 4200-B4) 中找到。

对于阀门(内或外) 螺纹连接处的工作压力, 请参见仪表级螺纹管接头样本 (Instrumentation Pipe Fittings, Catalog 4260)。

零部件配料表

序列号	描述	材料
*1	阀体	ASTM A 182, Type 316
2	阀帽螺母	ASTM A 479, Type 316
*3	阀帽	ASTM A 479, Type 316
4	下阀杆	ASTM A 564, Type 630
5	上阀杆	ASTM A 564, Type 630
6	阀杆导向	ASTM A 581, Type 416
7	阀球	440-C不锈钢
*8	阀帽密封**	镍铬铁合金
9	填料螺母	ASTM A 479, Type 316
*10	填料***	石墨
*11	填料垫圈	316不锈钢
12	手柄****	铝
13	手柄螺钉	316不锈钢
14	防尘密封*****	尼龙6/6
15	锁固螺母	不锈钢

*接触介质的零部件。

*带HT选项的针阀, 其下阀杆材料为ASTM A 276 Type 316

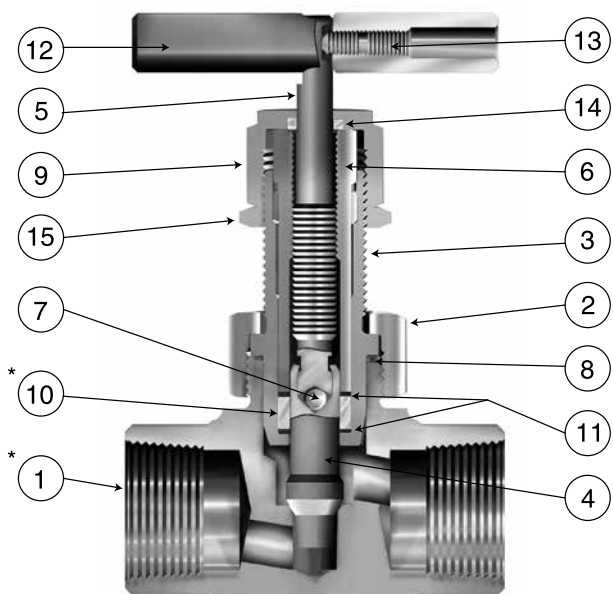
**对于采用金属对金属密封的U6和U12系列阀门不要求使用

*** PTFE填料可选

****带HT配件的不锈钢手柄可选

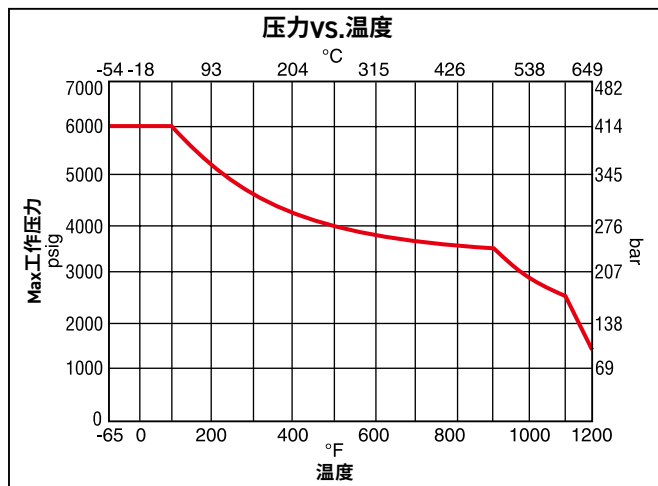
*****带HT配置的阀门不可选防尘密封

润滑: 二硫化钼涂层润滑

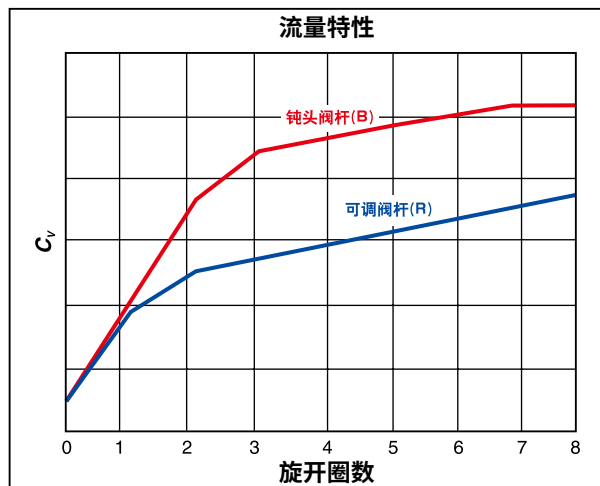


型号范例: 16F-U16LR-G-SS

压力vs.温度

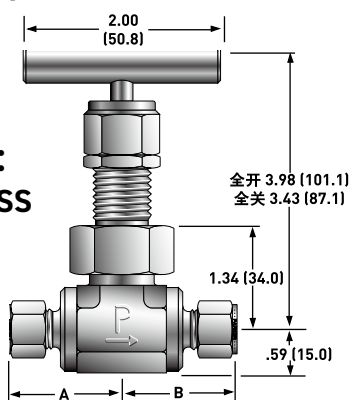


流量特性



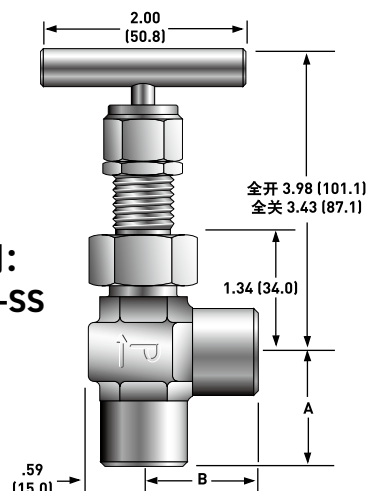
U6系列尺寸/流量数据

型号范例:
4Z-U6LB-T-SS



面板孔径:
0.65 (16.5)
Max面板厚度:
0.42 (10.7)

型号范例:
4F-U6AR-T-SS



()内尺寸单位为毫米

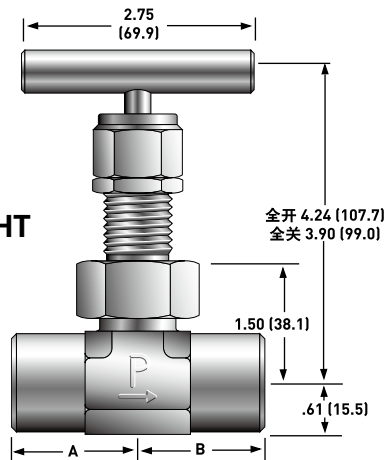
基本代码		接口形式		阀杆形式	流量数据				尺寸					
直通	弯通	进口 (端口1)	出口 (端口2)		直通		弯通		A+		B+			
					Inch	mm	C _v	X _T *	C _v	X _T *	Inch	mm	Inch	mm
2F-U6LR	2F-U6AR	1/8" NPT内螺纹		R	0.188	4.8	0.58	0.83	0.77	0.70	1.00	25.4	1.00	25.4
2F-U6LB	2F-U6AB			B		0.69	0.50	0.91	0.42					
4A-U6LR	4A-U6AR	1/4" 卡套A-LOK®		R	0.177	4.5	0.53	0.80	0.70	0.67	1.38	35.1	1.38	35.1
4A-U6LB	4A-U6AB			B		0.65	0.48	0.86	0.40					
4F-U6LR	4F-U6AR	1/4" NPT内螺纹		R	0.228	5.8	0.78	0.95	1.04	0.80	1.03	26.2	1.03	26.2
4F-U6LB	4F-U6AB			B		0.82	0.59	1.09	0.50					
4M-U6LR	4M-U6AR	1/4" NPT外螺纹		R	0.177	4.5	0.53	0.80	0.70	0.67	1.09	27.7	1.09	27.7
4M-U6LB	4M-U6AB			B		0.65	0.48	0.86	0.40					
4W-U6LR	4W-U6AR	1/4" 承插焊接接头		R	0.177	4.5	0.53	0.80	0.70	0.67	.91	23.1	.91	23.1
4W-U6LB	4W-U6AB			B		0.65	0.48	0.86	0.40					
4Z-U6LR	4Z-U6AR	1/4" 卡套CPI™		R	0.177	4.5	0.53	0.80	0.70	0.67	1.38	35.1	1.38	35.1
4Z-U6LB	4Z-U6AB			B		0.65	0.48	0.86	0.40					
M6A-U6LR	M6A-U6AR	6mm 卡套A-LOK®		R	0.177	4.5	0.53	0.80	0.70	0.67	1.38	35.1	1.38	35.1
M6A-U6LB	M6A-U6AB			B		0.65	0.48	0.86	0.40					
M6Z-U6LR	M6Z-U6AR	6mm 卡套CPI™		R	0.177	4.5	0.53	0.80	0.70	0.67	1.38	35.1	1.38	35.1
M6Z-U6LB	M6Z-U6AB			B		0.65	0.48	0.86	0.40					
M8A-U6LR	M8A-U6AR	8mm 卡套A-LOK®		R	0.177	4.5	0.53	0.80	0.70	0.67	1.38	35.1	1.38	35.1
M8A-U6LB	M8A-U6AB			B		0.65	0.48	0.86	0.40					
M8Z-U6LR	M8Z-U6AR	8mm 卡套CPI™		R	0.177	4.5	0.53	0.80	0.70	0.67	1.38	35.1	1.38	35.1
M8Z-U6LB	M8Z-U6AB			B		0.65	0.48	0.86	0.40					

* 测试符合ISA S75.02规范。当 $P_1 - P_2 / P_1 = X_T$, 气体阻塞。

+ 对于以CPI™或A-LOK®卡套接头连接的阀门, 其尺寸为手紧状态下测得。

U12系列尺寸/流量数据

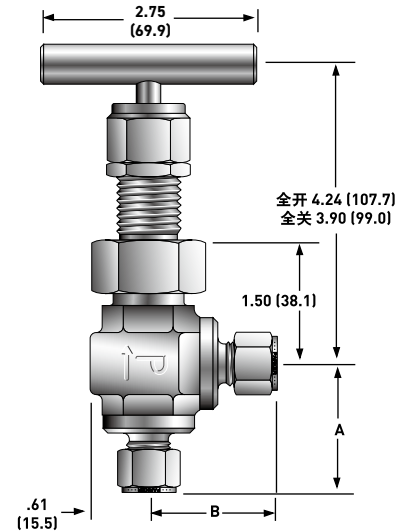
型号范例:
6F-U12LB-G-SS-HT



()内尺寸单位为毫米

面板孔径:
0.83 (21.1)
Max面板厚度:
0.61 (15.5)

型号范例:
8A-U12AB-T-SS



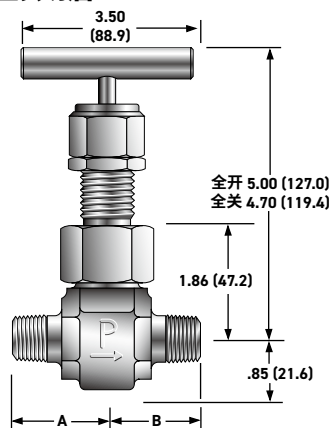
基本代码		接口形式		阀杆形式	流量数据				尺寸					
		进口 (端口1)	出口 (端口2)		通畅		弯通		A+		B+			
直通	弯通				Inch	mm	C_V	X_T^*	C_V	X_T^*	Inch	mm	Inch	mm
4A-U12LR	4A-U12AR	1/4" 卡套A-LOK®		R	0.125	3.2	0.44	0.57	0.60	0.49	1.39	35.3	1.39	35.3
4A-U12LB	4A-U12AB			B			0.51	0.40	0.68	0.33				
4F-U12LR	4F-U12AR	1/4" NPT内螺纹		R	0.250	6.4	0.94	0.65	1.25	0.55	1.13	28.7	1.13	28.7
4F-U12LB	4F-U12AB			B			1.03	0.60	1.37	0.51				
4Z-U12LR	4Z-U12AR	1/4" 卡套CPI™		R	0.125	3.2	0.44	0.57	0.60	0.49	1.39	35.3	1.39	35.3
4Z-U12LB	4Z-U12AB			B			0.51	0.40	0.68	0.33				
6A-U12LR	6A-U12AR	3/8" 卡套A-LOK®		R	0.187	4.7	0.69	0.61	0.92	0.52	1.60	40.6	1.60	40.6
6A-U12LB	6A-U12AB			B			0.77	0.50	1.02	0.42				
6F-U12LR	6F-U12AR	3/8" NPT内螺纹		R	0.312	7.9	1.19	0.78	1.58	0.66	1.30	33.0	1.30	33.0
6F-U12LB	6F-U12AB			B			1.31	0.80	1.74	0.68				
6W-U12LR	6W-U12AR	3/8" Tube承插焊接接头		R	0.228	5.8	0.85	0.64	1.13	0.54	1.13	28.7	1.13	28.7
6W-U12LB	6W-U12AB			B			0.94	0.57	1.25	0.48				
6Z-U12LR	6Z-U12AR	3/8" 卡套CPI™		R	0.187	4.7	0.69	0.61	0.92	0.52	1.60	40.6	1.60	40.6
6Z-U12LB	6Z-U12AB			B			0.77	0.50	1.02	0.42				
8A-U12LR	8A-U12AR	1/2" 卡套A-LOK®		R	0.250	6.4	0.94	0.65	1.25	0.55	1.49	37.8	1.49	37.8
8A-U12LB	8A-U12AB			B			1.03	0.60	1.37	0.51				
8F-U12LR	8F-U12AR	1/2" NPT内螺纹		R	0.312	7.9	1.19	0.78	1.58	0.66	1.50	38.1	1.50	38.1
8F-U12LB	8F-U12AB			B			1.31	0.80	1.74	0.68				
8W-U12LR	8W-U12AR	1/2" Tube承插焊接接头		R	0.312	7.9	1.19	0.78	1.58	0.66	1.25	31.8	1.25	31.8
8W-U12LB	8W-U12AB			B			1.31	0.80	1.74	0.68				
8Z-U12LR	8Z-U12AR	1/2" 卡套CPI™		R	0.250	6.4	0.94	0.65	1.25	0.55	1.49	37.8	1.49	37.8
8Z-U12LB	8Z-U12AB			B			1.03	0.60	1.37	0.51				
M10A-U12LR	M10A-U12AR	10mm 卡套A-LOK®		R	0.250	6.4	0.94	0.65	1.25	0.55	1.53	38.9	1.53	38.9
M10A-U12LB	M10A-U12AB			B			1.03	0.60	1.37	0.51				
M10Z-U12LR	M10Z-U12AR	10mm 卡套CPI™		R	0.250	6.4	0.94	0.65	1.25	0.55	1.53	38.9	1.53	38.9
M10Z-U12LB	M10Z-U12AB			B			1.03	0.60	1.37	0.51				
M12A-U12LR	M12A-U12AR	12mm 卡套A-LOK®		R	0.312	7.9	1.19	0.78	1.58	0.66	1.70	43.2	1.70	43.2
M12A-U12LB	M12A-U12AB			B			1.31	0.80	1.74	0.68				
M12Z-U12LR	M12Z-U12AR	12mm 卡套CPI™		R	0.312	7.9	1.19	0.78	1.58	0.66	1.70	43.2	1.70	43.2
M12Z-U12LB	M12Z-U12AB			B			1.31	0.80	1.74	0.68				
M14A-U12LR	M14A-U12AR	14mm 卡套A-LOK®		R	0.312	7.9	1.19	0.78	1.58	0.66	1.70	43.2	1.70	43.2
M14A-U12LB	M14A-U12AB			B			1.31	0.80	1.74	0.68				
M14Z-U12LR	M14Z-U12AR	14mm 卡套CPI™		R	0.312	7.9	1.19	0.78	1.58	0.66	1.70	43.2	1.70	43.2
M14Z-U12LB	M14Z-U12AB			B			1.31	0.80	1.74	0.68				

* 测试符合ISA S75.02规范。当 $P_1-P_2/P_1=X_T$ 时, 气体阻塞。
+ 对于接口为CPI™和A-LOK®的阀门, 其尺寸是在手紧状态下测得的。

U16系列尺寸/流量数据

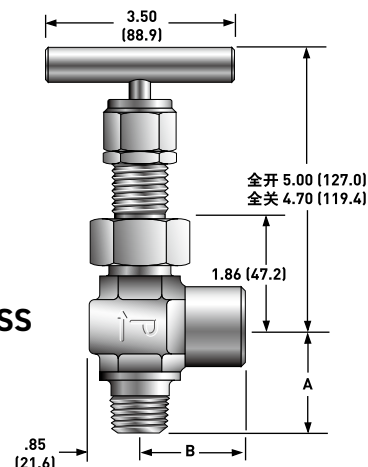
型号范例:
16M-U16LR-G-SS

()内尺寸单位为毫米



面板孔径:
1.02 (25.9)
Max面板厚度:
0.62 (15.7)

型号范例:
16M16F-U16AB-T-SS



基本代码		接口形式		阀杆形式	流量数据				尺寸					
直通	弯通	进口 (端口1)	出口 (端口2)		口径		弯通		A+		B+			
					Inch	mm	C_v	X_T^*	C_v	X_T^*	Inch	mm	Inch	mm
8A-U16LR	8A-U16AR	1/2" 卡套A-LOK®		R	0.394	10.0	1.59	0.73	2.11	0.62	1.97	50.0	1.97	50.0
8A-U16LB	8A-U16AB	B	1.90	0.95			2.53	0.81						
8F-U16LR	8F-U16AR	1/2" NPT内螺纹		R	0.437	11.1	1.82	0.72	2.42	0.61	1.56	39.6	1.56	39.6
8F-U16LB	8F-U16AB	B	2.67	0.80			3.55	0.68						
8M-U16LR	8M-U16AR	1/2" NPT外螺纹		R	0.437	11.1	1.82	0.72	2.42	0.61	1.92	48.8	1.92	48.8
8M-U16LB	8M-U16AB	B	2.67	0.80			3.55	0.68						
8PSW-U16LR	8PSW-U16AR	1/2" Pipe承插焊接接头		R	0.437	11.1	1.82	0.72	2.42	0.61	1.56	39.6	1.56	39.6
8PSW-U16LB	8PSW-U16AB	B	2.67	0.80			3.55	0.68						
8W-U16LR	8W-U16AR	1/2" Tube承插焊接接头		R	0.394	10.0	1.59	0.73	2.11	0.62	1.69	42.9	1.69	42.9
8W-U16LB	8W-U16AB	B	1.90	0.95			2.53	0.81						
8Z-U16LR	8Z-U16AR	1/2" 卡套CPI™		R	0.394	10.0	1.59	0.73	2.11	0.62	1.97	50.0	1.97	50.0
8Z-U16LB	8Z-U16AB	B	1.90	0.95			2.53	0.81						
12A-U16LR	12A-U16AR	3/4" 卡套A-LOK®		R	0.437	11.1	1.82	0.72	2.42	0.61	1.97	50.0	1.97	50.0
12A-U16LB	12A-U16AB	B	2.67	0.80			3.55	0.68						
12F-U16LR	12F-U16AR	3/4" NPT内螺纹		R	0.437	11.1	1.82	0.72	2.42	0.61	1.63	41.4	1.63	41.4
12F-U16LB	12F-U16AB	B	2.67	0.80			3.55	0.68						
12M-U16LR	12M-U16AR	3/4" NPT外螺纹		R	0.437	11.1	1.82	0.72	2.42	0.61	1.63	41.4	1.63	41.4
12M-U16LB	12M-U16AB	B	2.67	0.80			3.55	0.68						
12PSW-U16LR	12PSW-U16AR	3/4" Pipe承插焊接接头		R	0.437	11.1	1.82	0.72	2.42	0.61	1.56	39.6	1.56	39.6
12PSW-U16LB	12PSW-U16AB	B	2.67	0.80			3.55	0.68						
12W-U16LR	12W-U16AR	3/4" Tube承插焊接接头		R	0.437	11.1	1.82	0.72	2.42	0.61	1.56	39.6	1.56	39.6
12W-U16LB	12W-U16AB	B	2.67	0.80			3.55	0.68						
12Z-U16LR	12Z-U16AR	3/4" 卡套CPI™		R	0.437	11.1	1.82	0.72	2.42	0.61	1.97	50.0	1.97	50.0
12Z-U16LB	12Z-U16AB	B	2.67	0.80			3.55	0.68						
16A-U16LR	16A-U16AR	1" 卡套A-LOK®		R	0.437	11.1	1.82	0.72	2.42	0.61	1.97	50.0	1.97	50.0
16A-U16LB	16A-U16AB	B	2.67	0.80			3.55	0.68						
16F-U16LR	16F-U16AR	1" NPT内螺纹		R	0.437	11.1	1.82	0.72	2.42	0.61	1.81	46.0	1.81	46.0
16F-U16LB	16F-U16AB	B	2.67	0.80			3.55	0.68						
16M-U16LR	16M-U16AR	1" NPT外螺纹		R	0.437	11.1	1.82	0.72	2.42	0.61	1.81	46.0	1.81	46.0
16M-U16LB	16M-U16AB	B	2.67	0.80			3.55	0.68						
16Z-U16LR	16Z-U16AR	1" 卡套CPI™		R	0.437	11.1	1.82	0.72	2.42	0.61	1.97	50.0	1.97	50.0
16Z-U16LB	16Z-U16AB	B	2.67	0.80			3.55	0.68						
M12A-U16LR	M12A-U16AR	12mm 卡套A-LOK®		R	0.394	10.0	1.59	0.73	2.11	0.62	1.97	50.0	1.97	50.0
M12A-U16LB	M12A-U16AB	B	1.90	0.95			2.53	0.81						
M12Z-U16LR	M12Z-U16AR	12mm 卡套CPI™		R	0.394	10.0	1.59	0.73	2.11	0.62	1.97	50.0	1.97	50.0
M12Z-U16LB	M12Z-U16AB	B	1.90	0.95			2.53	0.81						
M20A-U16LR	M20A-U16AR	20mm 卡套A-LOK®		R	0.437	11.1	1.82	0.72	2.42	0.61	1.97	50.0	1.97	50.0
M20A-U16LB	M20A-U16AB	B	2.67	0.80			3.55	0.68						
M20Z-U16LR	M20Z-U16AR	20mm 卡套CPI™		R	0.437	11.1	1.82	0.72	2.42	0.61	1.97	50.0	1.97	50.0
M20Z-U16LB	M20Z-U16AB	B	2.67	0.80			3.55	0.68						
M25A-U16LR	M25A-U16AR	25mm 卡套A-LOK®		R	0.437	11.1	1.82	0.72	2.42	0.61	1.97	50.0	1.97	50.0
M25A-U16LB	M25A-U16AB	B	2.67	0.80			3.55	0.68						
M25Z-U16LR	M25Z-U16AR	25mm 卡套CPI™		R	0.437	11.1	1.82	0.72	2.42	0.61	1.97	50.0	1.97	50.0
M25Z-U16LB	M25Z-U16AB	B	2.67	0.80			3.55	0.68						

* 测试符合ISA S75.02规范。当 $P_1-P_2/P_1=X_T$ 时, 气体阻塞。
+ 对于接口为CPI™和A-LOK®的阀门, 其尺寸是在手紧状态下测得的。

选型指南

根据以下命名规则选择正确的型号代码。该产品六大特征参数编码规则如下所示。

如下范例表示一个弯通U6系列针阀，其进出口均为1/4" CPI™单卡套连接，R(调节)型阀杆，石墨填料，不锈钢阀体。

范例1:4Z-U6AR-G-SS

4Z		-		U6A		R		-		G		-		SS		
进口*		出口*		阀门系列		阀杆类型		填料		阀体材料						
进口*		出口*		阀门系列		阀杆形式		填料		阀体材料						
2F	4F	4W	M6A	M8	U6A	B	平头	T	PTFE	SS	316不锈钢					
4A	4M	4Z	M6Z	M8Z	U6L	R	调节型	G	石墨							
4A	6W	8W	12A	M12A	U12A U12L											
4F	6Z	8Z	12Z	M12Z												
4Z	8A	10A	M10A	M14A												
6A	8F	10Z	M10Z	M14Z												
6F					U16A U16L											
8A	8W	12PSW	16M	M20Z												
8F	8Z	12W	16Z	M25A												
8M	12F	12Z	M12Z	M25Z												
8PSW	12M	16F	M20A													

*如果进口和出口的连接形式相同，省去出口端接口形式代码。

辅件选型指南

高温型 - 在型号代码后加-**HT**表示该阀门采用316不锈钢下阀杆和不锈钢手柄。**范例:**4M-U6LB-G-SS-**HT**

氧清洗 - 在型号代码后加-**C3**表示该阀门将按照Parker规范ES8003进行清洗和组装以适应氧气服务应用。**范例:**8A-U12LR-T-SS-**C3**

不锈钢手柄 - 如需带不锈钢棒形手柄的阀门，只需在型号代码后加-**ST**即可。**范例:**12Z-U16AB-T-SS-**ST**

ASME B31.1认证 - 在型号后加上后缀-**QC311**。**范例:**8F-U12LR-G-SS-**QC311**

维修包选型指南

不锈钢T型手柄带固定螺钉- **范例:**U6: V4-BAR-HANDLE-SS; U12:U12-BAR-HANDLE-SS; U16: U16-BAR-HANDLE-SS

铝制T型手柄带固定螺钉- **范例:**U6: V4-BAR-HANDLE-AL; U12:U12-BAR-HANDLE-AL; U16: U16-BAR-HANDLE-AL

面板安装螺母 - **范例:**U6: U6-LOCKNUT; U12: U12-LOCKNUT; U16: U16-LOCKNUT

PTFE填料维修包 - 维修包包括一个PTFE填料;一个防尘圈;一份维护说明。
Kit-Valve Series-T. **范例:**KIT-U12-T

石墨填料维修包 - 维修包包括一个石墨填料;一个防尘圈;一份维护说明。
Kit-Valve Series-G. **范例:**KIT-U16-G

简介

派克VQ系列拨动式针阀是一款可手动或气动快速开关控制的针阀。在常温常压工况下具有良好的应用。手动控制模式需安装一个拨动手柄,用于300psig(21bar)压力下的快速开关控制。紧凑型双作用,常闭或常开气动控制模式可适用于600psig(41bar)压力下的自动控制。

手动拨动阀特征

- ▶ 快速开关
- ▶ 直通和弯通形式可选
- ▶ 提供多种接口形式:CPI™/A-LOK®单双卡套接口,NPT内/外螺纹等
- ▶ 可面板安装
- ▶ 彩色手柄
- ▶ 316不锈钢和铜材质阀体可选
- ▶ 阀杆密封材料选项
 - 氟橡胶
 - 丁腈橡胶
 - 乙丙橡胶
 - 高氟橡胶
- ▶ 手柄定位器和反锁定手柄可选
- ▶ 出厂全检测试

手动拨动阀参数

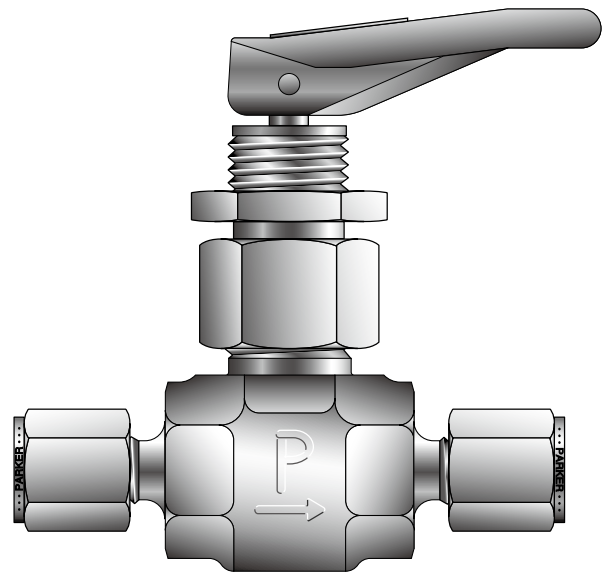
任何温度下的压力等级:

300 psig (21 bar) CWP

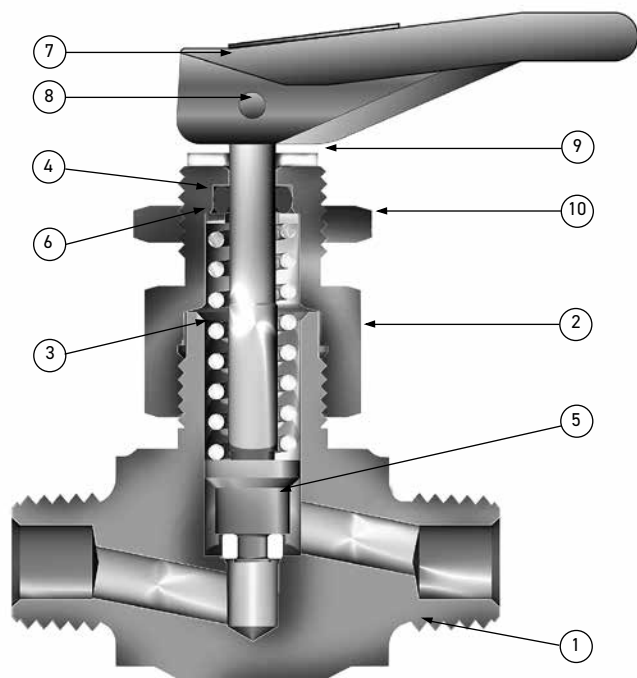
温度等级:

PTFE阀杆头: -20°F ~ 200°F (-29°C ~ 93°C)

PCTFE阀杆头: -65°F ~ 200°F (-54°C ~ 93°C)



型号范例:
4A-V4LQ-BP



型号范例:4M-V4LQ-SSP

零部件配料表 手动拨动阀

序列号	描述	不锈钢	铜
1	阀体	ASTM A 182 Type F316	ASTM B 283 Alloy C37700
2	阀帽	ASTM A 479 Type 316	ASTM B 453 Alloy C34000
3	弹簧	不锈钢	不锈钢
4	阀杆密封*	氟橡胶	氟橡胶
5	阀杆	ASTM A 276 Type 316	ASTM A 276 Type 316
6	阀杆垫圈	不锈钢	不锈钢
7	手柄	尼龙6/6	尼龙6/6
8	手柄固定销	不锈钢	不锈钢
9	手柄垫圈	乙缩醛	乙缩醛
10	面板安装螺母	316不锈钢	316不锈钢

* 阀杆密封材料可选 - 详见选型指南
润滑脂: Perfluorinated Polyether全氟聚醚。

气动控制阀门特征

- ▶ 可提供常开、常闭和双作用执行模式
- ▶ 直通和弯通模式可选
- ▶ 提供CPI™/A-LOK®单双卡套, NPT内/外螺纹连接
- ▶ 标配安装支架
- ▶ 316不锈钢和铜质阀体可选
- ▶ 阀杆密封材料选项
 - 氟橡胶
 - 丁腈橡胶
 - 乙丙橡胶
 - 高氟橡胶
- ▶ 出厂全检测试

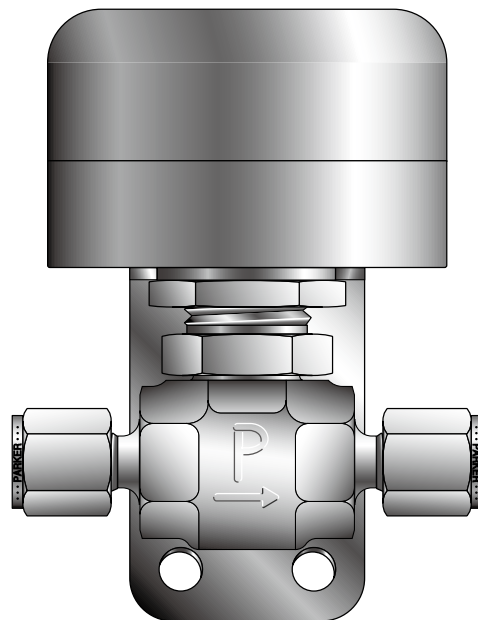
气动控制阀门参数

任何温度下的压力等级:

- VQ4常闭: 600psig(41bar)CWP
- VQ6常闭: 500psig(35bar)CWP
- 常开: 450psig(31bar)CWP
- 双作用: 450psig(31bar)CWP

温度等级:

- PTFE阀杆头: -20°F ~ 200°F (-29°C ~ 93°C)
- PCTFE阀杆头: -65°F ~ 200°F (-54°C ~ 93°C)

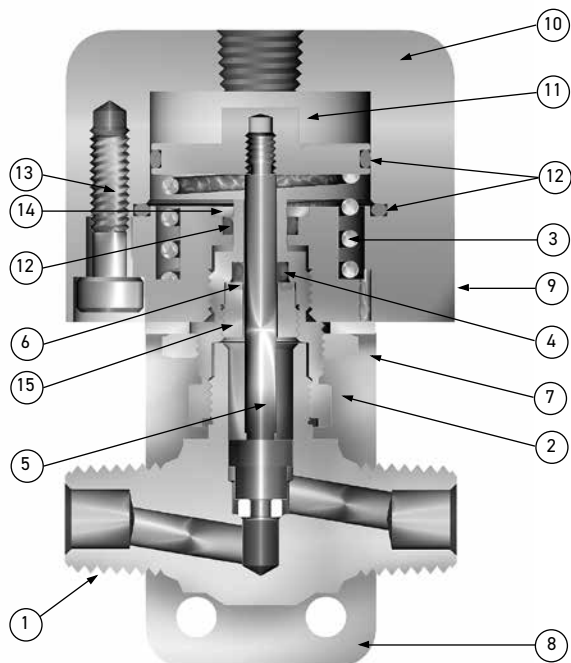


型号范例:
M6A-V4LQ-BN-11AC-SS

零部件配料表 气动控制阀门

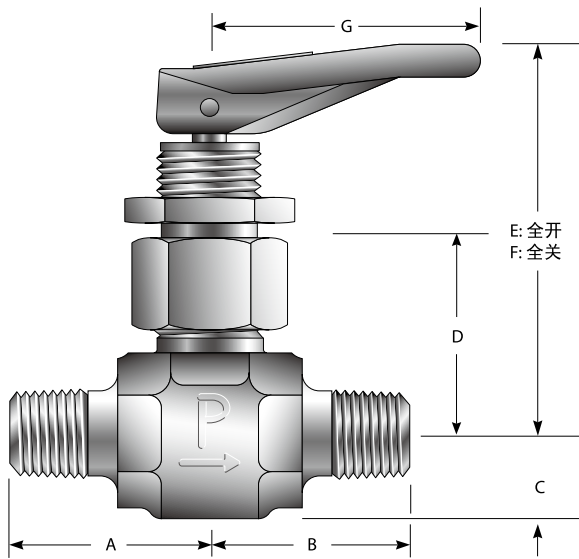
序列号	描述	不锈钢	铜
1	阀体	ASTM A 182 Type F316	ASTM B 283 Alloy C37700
2	阀帽	ASTM A 479 Type 316	ASTM B 453 Alloy C34000
3	弹簧*	不锈钢	不锈钢
4	阀杆密封**	氟橡胶	氟橡胶
5	阀杆	ASTM A 276 Type 316	ASTM A 276 Type 316
6	阀杆垫圈	不锈钢	不锈钢
7	锁骨螺母	316不锈钢	316不锈钢
8	安装支架	铝	铝
9	执行器底座	铝	铝
10	执行器盖帽	铝	铝
11	活塞	铝	铝
12	执行器密封	氟橡胶	氟橡胶
13	螺栓	不锈钢	不锈钢
14	执行器内衬	铝	铝
15	阀杆衬套***	ASTM A 479 Type 316	ASTM A 479 Type 316

* 双作用型(11AD)执行器无弹簧。
 ** 阀杆密封材料可选 - 见选型指南。
 *** 阀杆密封材料可选 - 见选型指南。
 润滑脂: Perfluorinated Polyether全氟聚醚。



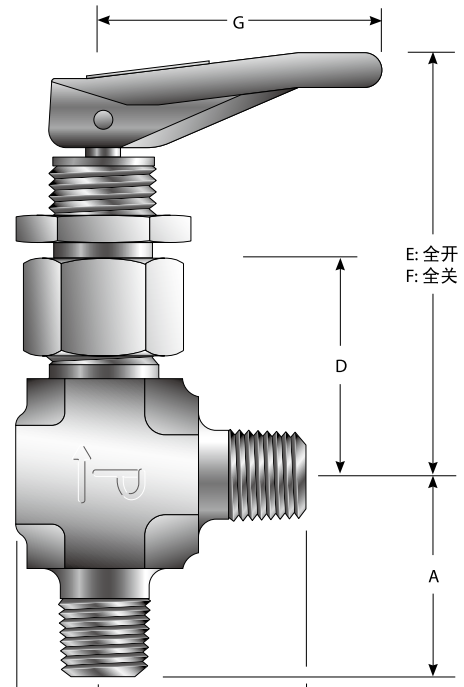
型号范例:
4M-V4LQ-11A0-SS

VQ4 尺寸/流量数据



型号范例: 4M-V4LQ-SSP

面板孔径:
VQ4: 0.52 (13.2)
VQ6: 0.65 (16.5)
Max面板厚度:
VQ4: 0.25 (6.4)
VQ6: 0.35 (8.9)



型号范例: 4M-V4AQ-EPR-SSP

()内尺寸单位为毫米

VQ4 尺寸/流量数据

基本代码	接口形式		流量数据				尺寸													
	进口 (端口)	出口 (端口)	口径		C_V	X_T^*	A+		B+		C		D		E		F		G	
			Inch	mm			Inch	mm	Inch	mm	Inch	mm	Inch	mm	Inch	mm	Inch	mm	Inch	mm
2A-V4LQ	1/8" 卡套 A-LOK®		0.078	2.0	0.14	0.52	1.10	27.9	1.10	27.9	0.41	10.4	0.93	23.6	2.88	73.2	1.84	46.7	1.25	31.8
0.15					0.50															
2A-V4AQ	1/8" NPT内螺纹		0.176	4.5	0.36	0.71	0.81	20.6	0.81	20.6	0.41	10.4	0.93	23.6	2.88	73.2	1.84	46.7	1.25	31.8
0.49					0.64															
2F-V4LQ	1/8" NPT外螺纹		0.125	3.2	0.30	0.50	0.81	20.6	0.81	20.6	0.41	10.4	0.93	23.6	2.88	73.2	1.84	46.7	1.25	31.8
0.35					0.55															
2M-V4AQ	1/8" 卡套CPI™		0.078	2.0	0.14	0.52	1.10	27.9	1.10	27.9	0.41	10.4	0.93	23.6	2.88	73.2	1.84	46.7	1.25	31.8
0.15					0.50															
4A-V4LQ	1/4" 卡套 A-LOK®		0.176	4.5	0.36	0.71	1.15	29.2	1.15	29.2	0.41	10.4	0.93	23.6	2.88	73.2	1.84	46.7	1.25	31.8
0.49					0.64															
4A-V4AQ	1/4" NPT外螺纹		0.176	4.5	0.36	0.71	0.94	23.9	0.94	23.9	0.41	10.4	0.93	23.6	2.88	73.2	1.84	46.7	1.25	31.8
0.49					0.64															
4M-V4LQ	1/4" 卡套CPI™		0.176	4.5	0.36	0.71	1.15	29.2	1.15	29.2	0.41	10.4	0.93	23.6	2.88	73.2	1.84	46.7	1.25	31.8
0.49					0.64															
4Z-V4AQ	3/8" 卡套 A-LOK®		0.176	4.5	0.36	0.71	1.17	29.7	1.17	29.7	0.41	10.4	0.93	23.6	2.88	73.2	1.84	46.7	1.25	31.8
0.49					0.64															
6A-V4LQ	3/8" 卡套CPI™		0.176	4.5	0.36	0.71	1.17	29.7	1.17	29.7	0.41	10.4	0.93	23.6	2.88	73.2	1.84	46.7	1.25	31.8
0.49					0.64															
6Z-V4AQ	6mm 卡套 A-LOK®		0.176	4.5	0.36	0.71	1.13	28.7	1.13	28.7	0.41	10.4	0.93	23.6	2.88	73.2	1.84	46.7	1.25	31.8
0.49					0.64															
M6A-V4LQ	6mm 卡套CPI™		0.176	4.5	0.36	0.71	1.13	28.7	1.13	28.7	0.41	10.4	0.93	23.6	2.88	73.2	1.84	46.7	1.25	31.8
0.49					0.64															
M6Z-V4AQ	8mm 卡套 A-LOK®		0.176	4.5	0.36	0.71	1.13	28.7	1.13	28.7	0.41	10.4	0.93	23.6	2.88	73.2	1.84	46.7	1.25	31.8
0.49					0.64															
M8A-V4LQ	8mm 卡套CPI™		0.176	4.5	0.36	0.71	1.13	28.7	1.13	28.7	0.41	10.4	0.93	23.6	2.88	73.2	1.84	46.7	1.25	31.8
0.49					0.64															
M8Z-V4LQ	8mm 卡套CPI™		0.176	4.5	0.36	0.71	1.13	28.7	1.13	28.7	0.41	10.4	0.93	23.6	2.88	73.2	1.84	46.7	1.25	31.8
0.49					0.64															

* 测试符合ISA S75.02规范。当 $P_1-P_2/P_1=X_T$, 气体阻塞。

+ 对于以CPI™或A-LOK®卡套接头连接的阀门, 其尺寸为手紧状态下测得。

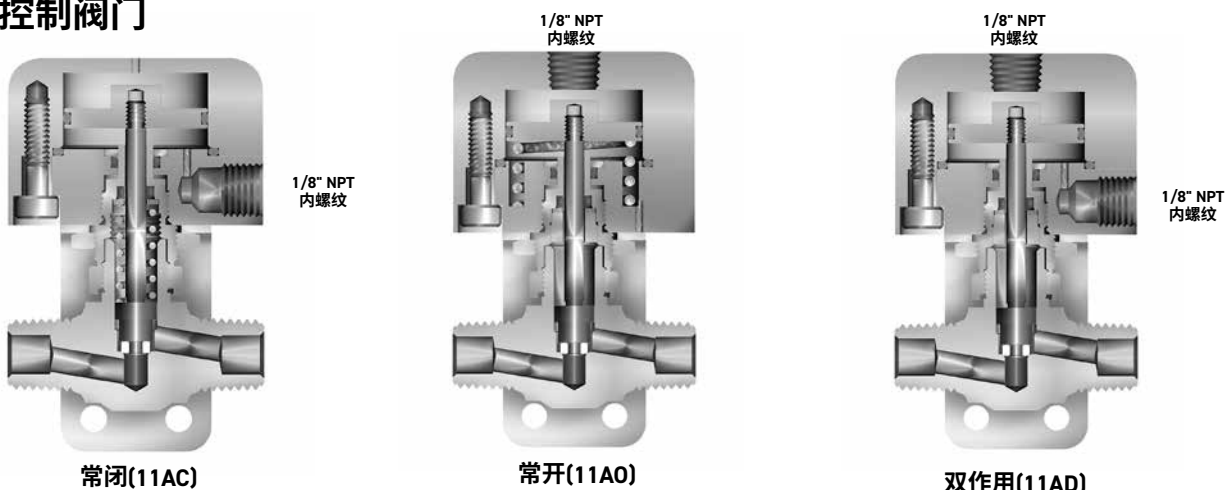
VQ6 尺寸/流量数据

基本代码	接口形式		流量数据			尺寸														
	进口 (端口1)	出口 (端口2)	通径		C_v	X_T^*	A+		B+		C		D		E		F		G	
			Inch	mm			Inch	mm	Inch	mm	Inch	mm	Inch	mm	Inch	mm	Inch	mm		
4F-V6LQ	1/4" NPT内螺纹		0.250	6.4	0.83	0.70	1.00	25.4	1.00	25.4	0.53	13.5	1.07	27.2	3.45	87.6	2.13	54.1	1.60	40.6
4F-V6AQ			0.92	0.68	1.29	32.8	1.29	32.8	0.53	13.5	1.07	27.2	3.45	87.6	2.13	54.1	1.60	40.6		
6A-V6LQ	3/8" 卡套A-LOK®		0.250	6.4	0.83	0.70	1.29	32.8	1.29	32.8	0.53	13.5	1.07	27.2	3.45	87.6	2.13	54.1	1.60	40.6
6A-V6AQ			0.92	0.68	1.29	32.8	1.29	32.8	0.53	13.5	1.07	27.2	3.45	87.6	2.13	54.1	1.60	40.6		
6Z-V6LQ	3/8" 卡套CPI™		0.250	6.4	0.83	0.70	1.29	32.8	1.29	32.8	0.53	13.5	1.07	27.2	3.45	87.6	2.13	54.1	1.60	40.6
6Z-V6AQ			0.92	0.68	1.29	32.8	1.29	32.8	0.53	13.5	1.07	27.2	3.45	87.6	2.13	54.1	1.60	40.6		
8A-V6LQ	1/2" 卡套A-LOK®		0.250	6.4	0.83	0.70	1.37	34.8	1.37	34.8	0.53	13.5	1.07	27.2	3.45	87.6	2.13	54.1	1.60	40.6
8A-V6AQ			0.92	0.68	1.37	34.8	1.37	34.8	0.53	13.5	1.07	27.2	3.45	87.6	2.13	54.1	1.60	40.6		
8Z-V6LQ	1/2" 卡套CPI™		0.250	6.4	0.83	0.70	1.37	34.8	1.37	34.8	0.53	13.5	1.07	27.2	3.45	87.6	2.13	54.1	1.60	40.6
8Z-V6AQ			0.92	0.68	1.37	34.8	1.37	34.8	0.53	13.5	1.07	27.2	3.45	87.6	2.13	54.1	1.60	40.6		
M10A-V6LQ	10mm 卡套A-LOK®		0.250	6.4	0.83	0.70	1.30	33.0	1.30	33.0	0.53	13.5	1.07	27.2	3.45	87.6	2.13	54.1	1.60	40.6
M10A-V6AQ			0.92	0.68	1.30	33.0	1.30	33.0	0.53	13.5	1.07	27.2	3.45	87.6	2.13	54.1	1.60	40.6		
M10Z-V6LQ	10mm 卡套CPI™		0.250	6.4	0.83	0.70	1.30	33.0	1.30	33.0	0.53	13.5	1.07	27.2	3.45	87.6	2.13	54.1	1.60	40.6
M10Z-V6AQ			0.92	0.68	1.30	33.0	1.30	33.0	0.53	13.5	1.07	27.2	3.45	87.6	2.13	54.1	1.60	40.6		

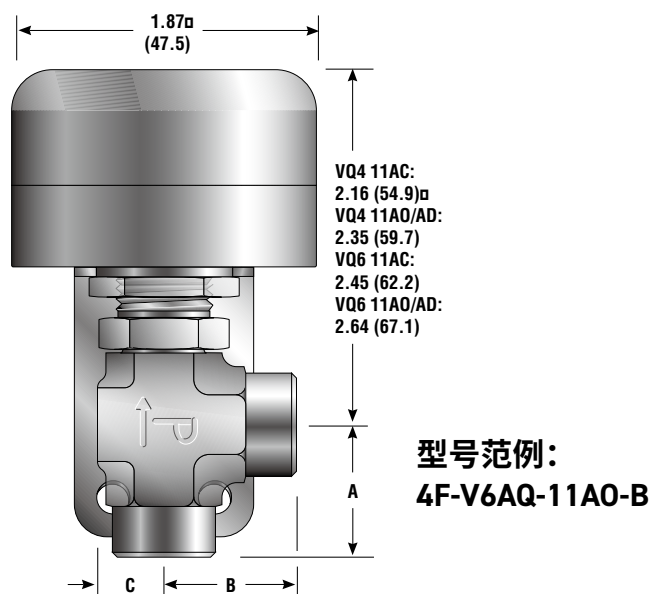
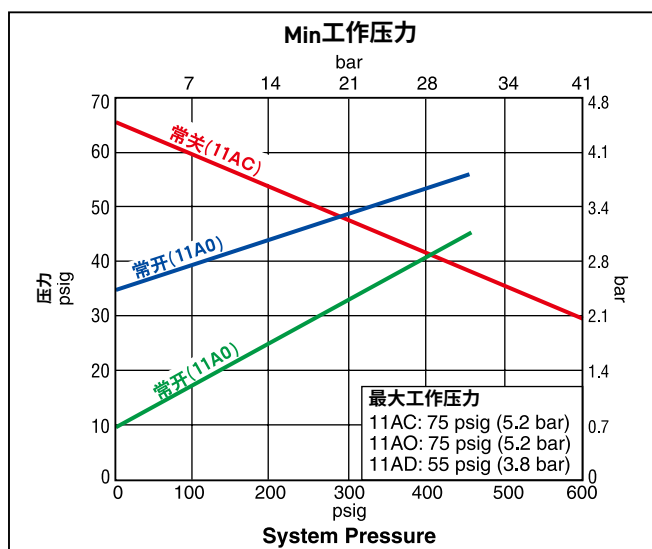
* 测试符合ISA S75.02规范。当 $P_1-P_2/P_1=X_T$, 气体阻塞。
 + 对于以CPI™或A-LOK®卡套接头连接的阀门, 其尺寸为手紧状态下测得。

VQ

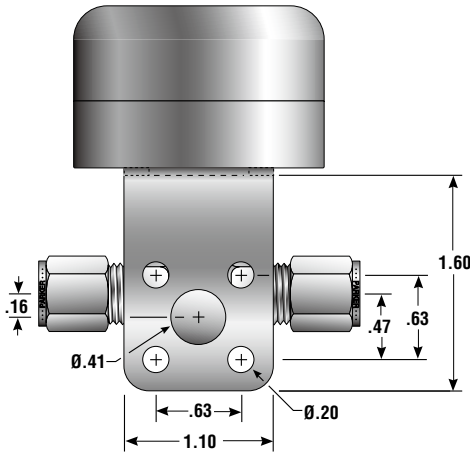
气动控制阀门



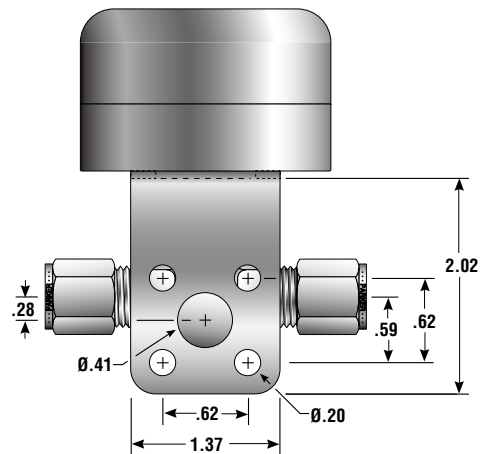
Min工作压力



VQ4阀门安装支架



VQ6阀门安装支架



VQ

手动拨动式针阀选型指南

根据以下命名规则选择正确的型号代码。该产品六大特征参数编码规则如下所示。

如下范例所示表示一个VQ4系列直通型拨动式针阀，其进出口均为1/4" CPI™单卡套连接，PCTFE阀杆头，丁腈橡胶 (Nitrile rubber) 阀杆密封，和不锈钢阀体并带面板安装螺母。

范例1: 4Z-V4LQK-BN-SSP

4Z		-	V4LQ		K	-	BN	-	SSP
进口*	出口*		阀门系列	阀杆头			阀杆密封		阀体材料
2A	4A	6A	M6A	V4LQ	空白 K	空白 BN EPR KZ	氟橡胶 丁腈橡胶 乙丙橡胶 高氟橡胶	SSP	不锈钢阀体 带面板安装 螺母
2F	4M	6Z	M6Z						
2M	4Z		M8A						
2Z			M8Z						
4F	6A	8A	M10A	V6LQ				BP	铜阀体带面 板安装螺母
	6Z	8Z	M10Z						

*如果进口和出口的接口形式相同，省去出口端接口形式代码。

气动控制阀门选型指南

根据以下命名规则选择正确的型号代码。该产品七大特征参数编码规则如下所示。

如下范例所示表示一个VQ4系列气动控制(常闭)弯通针阀,其进口端为1/4"NPT外螺纹连接,出口端为1/4" A-LOK®双卡套连接,PTFE阀杆头,氟橡胶阀杆密封,铜阀体并带安装支架。

Example 1: 4M4A-V4AQ-11AC-B

4M		4A		- V4AQ		- 11AC		- B			
进口*		出口*		阀门系列		阀杆密封		执行器类型		阀体材料	
进口*		出口*		阀门系列		阀杆密封		执行器类型		阀体材料	
2A	4A	6A	M6A	V4LQ V4AQ	空白 带有PTFE 末端的软 座阀杆头 K 带有 PCTFE 末端的软 座阀杆头	空白 氟橡胶 BN 丁腈橡胶 EPR 乙丙橡胶 KZ 高氟橡胶	11AC 常闭 11AO 常开 11AD 双作用	SS 不锈钢 B 铜			
2F	4M	6Z	M6Z								
2M	4Z	M8A									
2Z	M8Z										
4F	6A	8A	M10A	V6LQ V6AQ							
	6Z	8Z	M10Z								

*如果进口和出口的接口形式相同,省去出口端接口形式代码。

辅件选型指南

彩色尼龙手柄 - 在型号代码后加上相应的手柄代码。黑色为标准配置, **W** - 白色, **B** - 蓝色, **G** - 绿色, **R** - 红色, **Y** - 黄色。**范例:** M10A-V6LQ-SSP-**G**

防锁手柄 - 防止阀门在开启状态锁死。在型号代码后加上后缀-**ALH**。**范例:** 4M4F-V4LQ-BN-SSP-**ALH**

手柄定位器 - 协助保持手柄在设定位置,不产生旋转。如需订购,只需在型号代码后加上后缀-**Q4**或-**Q6**。**范例:** 4M4F-V6LQ-EPR-SSP-**Q6**

氧清洗 - 在型号代码后加上后缀-C3表示该阀门按照Parker ES8003规范进行清洗和组装以适应氧气服务应用。**范例:** 4A-V4AQ-EPR-SSP-**C3**

维修包选型指南

彩色尼龙手柄带固定销- 阀门系列-Handle-颜色。**范例:** V4Q-HANDLE-BLUE

手柄定位器 - 使用户可以将阀杆固定在某一位置,防止其旋转。**范例:** VQ4: VQ4-HANDLE-POSITIONER; VQ6: VQ6-HANDLE-POSITIONER

橡胶密封和阀杆维修包 - 维修包包括一根阀杆,一个橡胶O型圈阀杆密封,一个填料垫圈,一个手柄锁定销,一份维护说明, Kit-阀门系列和阀杆形式-密封材料。**范例:** KIT-VQ4-BN; KIT-VQ6K-V

简介

派克NP6系列针阀采用填料位于阀杆螺纹下方以及两级阀杆的设计。螺纹润滑剂不会污染过程介质,同时也避免了过程介质对润滑剂的冲刷,从而延长了螺纹的使用寿命。两级阀杆设计中的非旋转下阀杆可以提供良好的重复密封性,并且可以减少填料的磨损。

特征

- ▶ 填料位于螺纹下方的设计使润滑剂和介质相互隔离,可防止相互污染或润滑剂被介质冲走,尤其是在苛刻工况下。
- ▶ 阀头上的O型防尘圈能避免阀杆螺纹受到外界污染。
- ▶ 两种非旋转阀杆可选:
 - R型阀杆 - 全金属,平头
 - K型阀杆 - PCTFE阀杆头
- ▶ 非旋转下阀杆可延长填料和阀门寿命
- ▶ 316不锈钢材质阀体
- ▶ 直通和弯通型可选
- ▶ 多种英制和公制接口可选
- ▶ 可面板安装
- ▶ 出厂测试
- ▶ 多种颜色手柄可选

参数

压力等级

6000psig(414bar)CWP

温度等级:

PTFE填料:

-65°F ~ 450°F (-54°C ~ 232°C)

PCTFE:

-65°F ~ 350°F (-54°C ~ 177°C)

丁腈橡胶:

-30°F ~ 250°F (-34°C ~ 121°C)

乙丙橡胶:

-70°F ~ 275°F (-57°C ~ 135°C)

氟橡胶:

-15°F ~ 400°F (-26°C ~ 204°C)

石墨:

-70°F ~ 700°F (-57°C ~ 371°C)

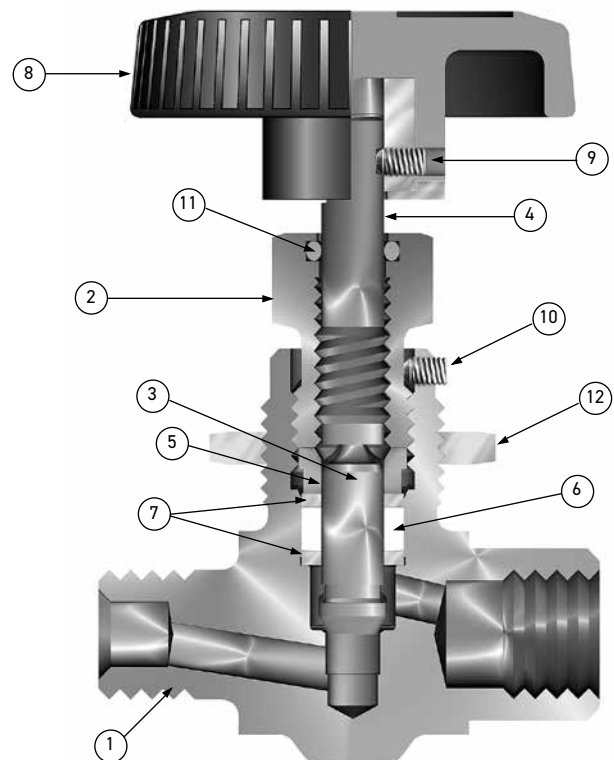
零部件配料表

序列号	描述	材料
1	阀体	ASTM A 182 Type F316
2	填料螺母	ASTM A 479 Type 316
3	下阀杆 (R型)	ASTM A 276 Type 316
3	下阀杆 (k型)	ASTM A 276 Type 316, PCTFE材质阀头
4	上阀杆	ASTM A 276 Type 316
5	填料盖	ASTM A 276 Type 316
6	填料*	PTFE
7	填料垫圈	不锈钢
8	手柄**	尼龙6/6, 内置不锈钢
9	手柄固定螺钉	不锈钢
10	紧固螺钉	不锈钢
11	防尘圈	氟橡胶
12	面板安装螺母	316不锈钢

* 阀杆密封材料和石墨填料可选 - 详见选型指南。

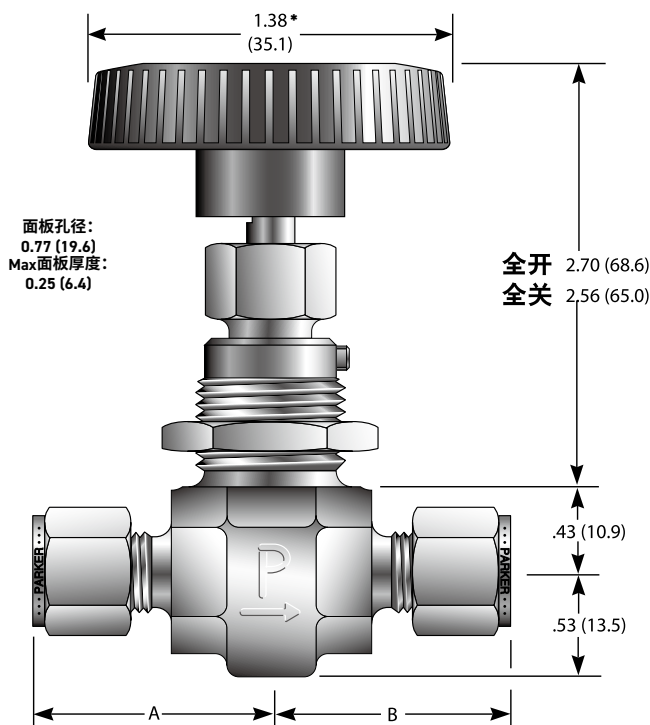
**带石墨填料的阀门,其手柄为铝制T型手柄。

润滑脂:Perfluorinated Polyether全氟聚醚。



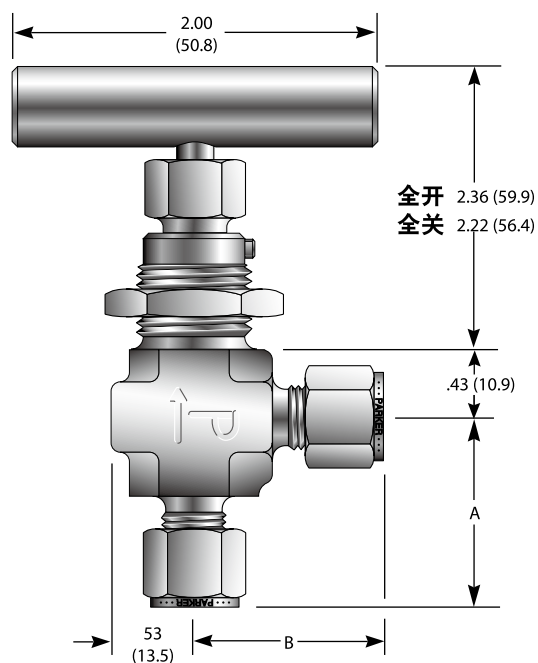
型号范例:4M4F-NP6LR-SSP

尺寸/流量数据



型号范例: 4Z-NP6LK-SSP

*注: 带R型阀杆的NP6系列阀门, 其手柄尺寸为1.81(46.0)



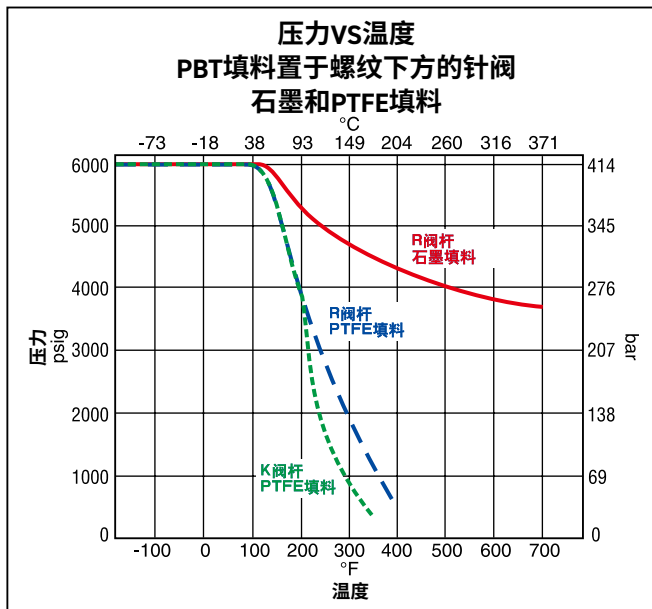
型号范例: 4Z-NP6AR-G-SSP

()内尺寸单位为毫米

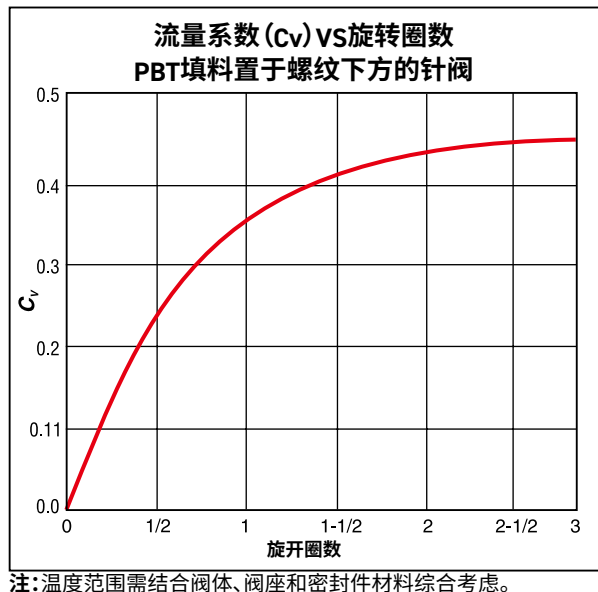
基本代码		接口形式		阀杆形式	流量数据				尺寸					
		进口 (端口1)	出口 (端口2)		通径		直通		弯通		A+		B+	
直通	弯通				Inch	mm	C_v	X_T^*	C_v	X_T^*	Inch	mm	Inch	mm
4A-NP6LR	4A-NP6AR	1/4" 卡套A-LOK®		B	0.177	4.5	0.60	0.50	0.67	0.39	1.20	30.5	1.20	30.5
4A-NP6LK	4A-NP6AK			K			0.51	0.55	0.65	0.52				
4F-NP6LR	4F-NP6AR	1/4" NPT内螺纹		B	0.177	4.5	0.60	0.50	0.67	0.39	1.00	25.4	1.00	25.4
4F-NP6LK	4F-NP6AK			K			0.51	0.55	0.65	0.52				
4M-NP6LR	4M-NP6AR	1/4" NPT外螺纹		B	0.177	4.5	0.60	0.50	0.67	0.39	1.03	26.2	1.03	26.2
4M-NP6LK	4M-NP6AK			K			0.51	0.55	0.65	0.52				
4Z-NP6LR	4Z-NP6AR	1/4" 卡套CPI™		B	0.177	4.5	0.60	0.50	0.67	0.39	1.20	30.5	1.20	30.5
4Z-NP6LK	4Z-NP6AK			K			0.51	0.55	0.65	0.52				
6A-NP6LR	6A-NP6AR	3/8" 卡套A-LOK®		B	0.177	4.5	0.60	0.50	0.67	0.39	1.23	31.2	1.23	31.2
6A-NP6LK	6A-NP6AK			K			0.51	0.55	0.65	0.52				
6Z-NP6LR	6Z-NP6AR	3/8" 卡套CPI™		B	0.177	4.5	0.60	0.50	0.67	0.39	1.23	31.2	1.23	31.2
6Z-NP6LK	6Z-NP6AK			K			0.51	0.55	0.65	0.52				
M6A-NP6LR	M6A-NP6AR	6mm 卡套A-LOK®		B	0.177	4.5	0.60	0.50	0.67	0.39	1.16	29.5	1.16	29.5
M6A-NP6LK	M6A-NP6AK			K			0.51	0.55	0.65	0.52				
M6Z-NP6LR	M6Z-NP6AR	6mm 卡套CPI™		B	0.177	4.5	0.60	0.50	0.67	0.39	1.16	29.5	1.16	29.5
M6Z-NP6LK	M6Z-NP6AK			K			0.51	0.55	0.65	0.52				
M8A-NP6LR	M8A-NP6AR	8mm 卡套A-LOK®		B	0.177	4.5	0.60	0.50	0.67	0.39	1.24	31.5	1.24	31.5
M8A-NP6LK	M8A-NP6AK			K			0.51	0.55	0.65	0.52				
M8Z-NP6LR	M8Z-NP6AR	8mm 卡套CPI™		B	0.177	4.5	0.60	0.50	0.67	0.39	1.24	31.5	1.24	31.5
M8Z-NP6LK	M8Z-NP6AK			K			0.51	0.55	0.65	0.52				

* 测试符合ISA S75.02规范。当 $P_1-P_2/P_1=X_T$, 气体阻塞。
+ 对于以CPI™或A-LOK®卡套接头连接的阀门, 其尺寸为手紧状态下测得。

压力vs.温度



流量特征



选型指南

根据一下命名规则选择正确的型号代码。该产品六大特征参数编码规则如下所示。

如下范例1所示型号表示一个弯通型NP6系列针阀, 其进出口均为1/4" CPI™单卡套连接, 阀杆为PCTFE阀杆头, Nitrile丁腈橡胶密封, 不锈钢阀体并配备面板安装螺母。

如下范例2所示型号表示一个直通型NP6系列针阀, 其进口端为1/4"NPT外螺纹连接, 出口端为1/4"NPT内螺纹连接, 平头阀杆, PTFE阀杆密封, 不锈钢阀体并配备面板安装螺母。

范例1: 4Z-NP6AK-BN-SSP (如下表格中所示)

范例2: 4M4F-NP6LR-SSP

4Z		-	NP6A		K	-	BN	-	SSP
进口*	出口*		阀门系列	阀杆类型		阀杆密封		阀体材料	
4A	6A	M6A	NP6L NP6A	R 平头式 K 带有PCTFE末端的软座阀杆	空白	PTFE	SSP 不锈钢阀体带面板安装螺母		
4F	6Z	M6Z		BN	丁腈橡胶				
4M		M8A		EPR	乙丙橡胶				
4Z		M8Z		V	氟橡胶				
					G	石墨			

*如果进口和出口的接口形式相同, 省去出口端接口形式代码。

辅件选型指南

彩色尼龙手柄 - 在型号代码后加上相应颜色手柄的代码。黑色为标准配置, W - 白色, B - 蓝色, G - 绿色, R - 红色, Y - 黄色。范例: 4A-NP6LK-SS-G

氧清洗 - 在型号代码后加上-C3表示该阀门将按照Parker ES8003规范进行清洗和组装以适应氧气服务应用。范例: M6A-NP6AK-EPR-SS-C3

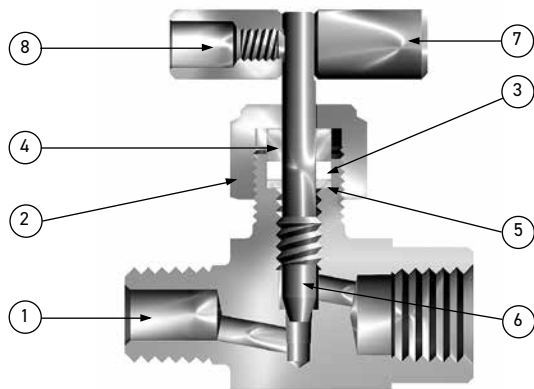
简介

紧凑型SN6系列针阀为过程控制和仪表应用领域中的液体和气体介质控制管路提供有效的关断和流量粗调控制。该系列阀门采用不锈钢棒材为阀体材料，整体式阀帽，填料位于阀杆螺纹上方的设计模式。

特征

- ▶ 整体式阀帽设计
- ▶ 316不锈钢材质阀体结构
- ▶ 两种阀杆类型可选：
R型阀杆 - 全金属，平头设计
K型阀杆 - PCTFE阀杆头
- ▶ PTFE和石墨填料可选
- ▶ 直通和弯通可选
- ▶ 出厂全检测试

零部件配料表



型号范例：
4F4M-SN6LR-SS

序列号	描述	材料
1	阀体	ASTM A 182 Type 316
2	填料螺母	ASTM A 479 Type 316
3	填料*	PTFE
4	填料盖	ASTM A 276 Type 316
5	填料垫片	不锈钢
6	阀杆 (R型)	ASTM A 276 Type 316
7	阀杆 (k型)	ASTM A 276 Type 316, 为PCTFE阀杆
8	手柄**	铝
9	手柄固定螺钉	不锈钢

* 石墨填料可选 - 详见选型指南。

**对于石墨填料和R型阀杆的阀门，其手柄采用T型手柄。
润滑脂：Perfluorinated Polyether全氟聚醚。

参数

压力等级：

R型阀杆：6000psig(414bar)CWP

K型阀杆：3000psig(207bar)CWP

温度等级：

PTFE填料：

-65°F ~ 450°F (-54°C ~ 232°C)

PCTFE阀杆头：

-65°F ~ 350°F (-54°C ~ 177°C)

石墨(G)填料：

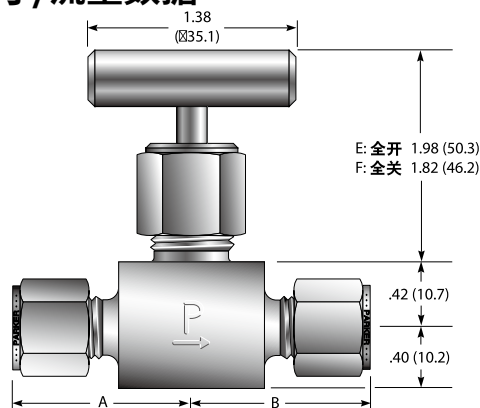
-65°F ~ 700°F (-54°C ~ 371°C)

压力等级和仪表管选型

对于采用A-LOK®/CPI™卡套接头的工作压力，请参见仪表管选型指导 (Instrument Tubing Selection Guide, Bulletin 4200-TS)，详细内容可以在仪表部门综合样本 (Process Control Bndr_AMD) 中获取或者在派克仪表接头安装手册 (Parker Instrument Fitting Installation Manual, Bulletin 4200-B4) 中找到。

对于阀门(内或外)螺纹连接处的工作压力，请参见仪表级螺纹管接头样本 (Instrumentation Pipe Fittings, Catalog 4260)。

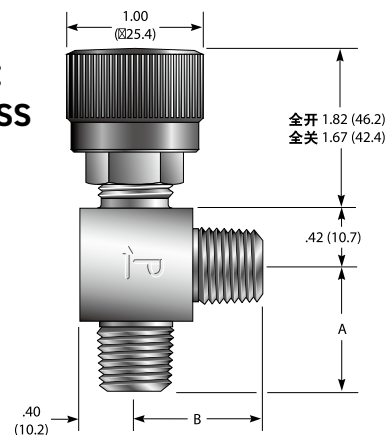
尺寸/流量数据



型号范例:
4M-SN6AK-SS

型号范例:
4Z-SN6LR-G-SS

()内尺寸单位为毫米

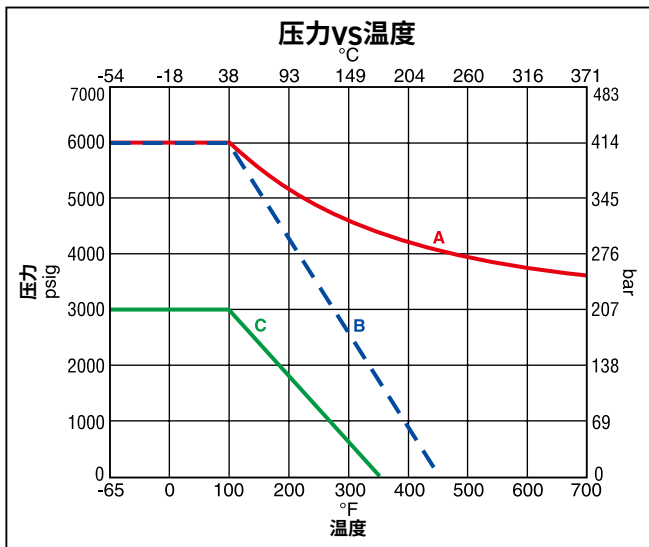


基本代码		接口形式		阀杆形式	流量数据				尺寸					
直通	弯通	进口 (端口1)	出口 (端口2)		直通		弯通		A+		B+			
					Inch	mm	C _v	X _T *	C _v	X _T *	Inch	mm	Inch	mm
4A-SN6LR	4A-SN6AR	1/4" 卡套A-LOK®		R	0.125	3.2	0.29	0.56	0.34	0.55	1.17	29.7	1.17	29.7
4A-SN6LK	4A-SN6AK			K			0.23	0.63	0.27	0.58				
4F-SN6LR	4F-SN6AR	1/4" NPT内螺纹		R	0.125	3.2	0.29	0.56	0.34	0.55	0.94	23.9	0.94	23.9
4F-SN6LK	4F-SN6AK			K			0.23	0.63	0.27	0.58				
4M-SN6LR	4M-SN6AR	1/4" NPT外螺纹		R	0.125	3.2	0.29	0.56	0.34	0.55	0.99	25.1	0.99	25.1
4M-SN6LK	4M-SN6AK			K			0.23	0.63	0.27	0.58				
4Z-SN6LR	4Z-SN6AR	1/4" 卡套CPI™		R	0.125	3.2	0.29	0.56	0.34	0.55	1.17	29.7	1.17	29.7
4Z-SN6LK	4Z-SN6AK			K			0.23	0.63	0.27	0.58				
4M4A-SN6LR	4M4A-SN6AR	1/4" NPT外螺纹	1/4" A-LOK®	R	0.125	3.2	0.29	0.56	0.34	0.55	0.99	25.1	1.17	29.7
4M4A-SN6LK	4M4A-SN6AK			K			0.23	0.63	0.27	0.58				
4M4F-SN6LR	4M4F-SN6AR	1/4" NPT外螺纹	1/4" NPT内螺纹	R	0.125	3.2	0.29	0.56	0.34	0.55	0.99	25.1	0.94	23.9
4M4F-SN6LK	4M4F-SN6AK			K			0.23	0.63	0.27	0.58				
4M4Z-SN6LR	4M4Z-SN6AR	1/4" NPT外螺纹	1/4" CPI™	R	0.125	3.2	0.29	0.56	0.34	0.55	0.99	25.1	1.17	29.7
4M4Z-SN6LK	4M4Z-SN6AK			K			0.23	0.63	0.27	0.58				

* 测试符合ISA S75.02规范。当P₁-P₂/P₁=X_T，气体阻塞。
+ 对于以CPI™或A-LOK®卡套接头连接的阀门，其尺寸为手紧状态下测得。

SN6

压力vs.温度



图例：A - 石墨填料，R型阀杆组合
 B - PTFE填料，R型阀杆组合
 C - PTFE填料，K型阀杆组合

注：
 1bar = 0.1MPa
 温度范围需结合阀体、阀座和密封材料综合考虑。

SN6

选型指南

根据以下命名规则选择正确的型号代码。该产品的六大特征参数编码规则如下所示。

如下范例1所示表示一个直通型SN6系列针阀，带平头阀杆，316不锈钢阀体，进出口端均为1/4" CPI™单卡套，PTFE填料。

如下范例2所示表示一个弯通型SN6系列针阀，阀头带PCTFE软密封，316不锈钢阀体，进口为1/4"NPT外螺纹，出口为1/4"NPT内螺纹，PTFE填料。

范例1: 4Z-SN6LR-SS(表格中所示型号)

范例2: 4M4F-SN6AK-SS

	4Z		-		SN6L R		-			-		SS		
	进口*				阀门系列		阀杆类型		填料				阀体材料	
尺寸	进口	出口	阀门系列		阀杆形式		填料		阀体材料					
4	A A-LOK® Z CPI™ M 外螺纹pipe管接口(NPT) F 内螺纹pipe管接口(NPT)		SN6L SN6A		R 平头(20°) K 带有PCTFE末端的软座阀杆		空白 PTFE G 石墨		SS 316不锈钢					

*如果进口和出口的接口形式相同，省去出口端接口形式代码。

注:手柄:带R型阀杆的SN6系列针阀,其手柄标准配置为316不锈钢T型手柄。带K型手柄的SN6系列针阀,其手柄标准配置为圆形镀铝手柄,直径为1.00英寸。SN6系列针阀不提供面板安装螺母。

简介

派克提升式旋塞阀,同时也可以作为表阀/根部阀,可提供多种阀座及密封材料选项。该系列阀门采用旋入式阀芯设计,并配有锁定装置。PV和PVG系列旋塞阀采用直通型流道,两种通径可选。阀杆采用两级阀杆设计(上阀杆不与介质接触,而下阀杆在阀门开关时无旋转运动),配合锥形凹槽阀座,即使在带有颗粒介质的使用工况下,仍保持有效关断并延长使用寿命。

特征

- ▶ 允许双向流通
- ▶ 直通型流道
- ▶ 锁紧盖板防止阀盖滑脱
- ▶ 阀杆防尘密封有助于保护阀杆免受外部污染
- ▶ 旁通压力表接口选项
 - PVG 1/4" NPT内螺纹
 - PVG 1/2" NPT内螺纹
- ▶ 强化316不锈钢棒材阀体
- ▶ 面板安装可选
- ▶ 仪表口可选
- ▶ 出厂全检测试

参数

压力等级:

Acetal阀座(DE): 6000 psig (414 bar) CWP
 PEEK阀座(PK): 6000 psig (414 bar) CWP
 PCTFE阀座(K): 2200 psig (152 bar) CWP
 PFA阀座(PFA): 750 psig (52 bar) CWP

温度等级:

阀座 -

Acetal:
 -20°F ~ 250°F (-29°C ~ 121°C)
 PEEK和PFA:
 -20°F ~ 400°F (-29°C ~ 204°C)
 PCTFE:
 -20°F ~ 200°F (-29°C ~ 93°C)

阀杆密封 -

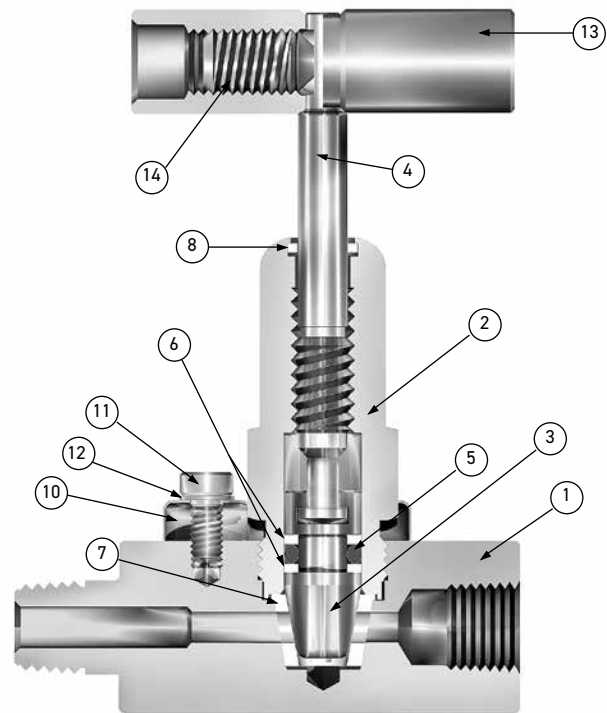
丁腈橡胶(BN), 硅橡胶(SI), 和乙丙橡胶(EPR):
 -20°F ~ 250°F (-29°C ~ 121°C)
 氟橡胶(V):
 -20°F ~ 400°F (-29°C ~ 204°C)
 高氟氟橡胶(KZ):
 -20°F ~ 200°F (-29°C ~ 93°C)

流量数据

PV4: $C_V = 0.95$; $x_T = 0.43$; 通径 = 0.188" (4.8mm)
 PV8: $C_V = 2.01$; $x_T = 0.33$; 通径 = 0.250" (6.4mm)

依照ISA S75.02.标准测试, 当 $P_1 - P_2 / P_1 = X_T$ 时, 流量堵塞。

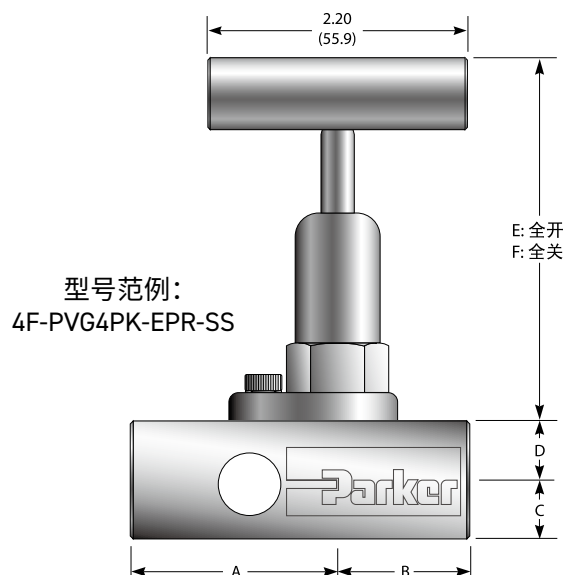
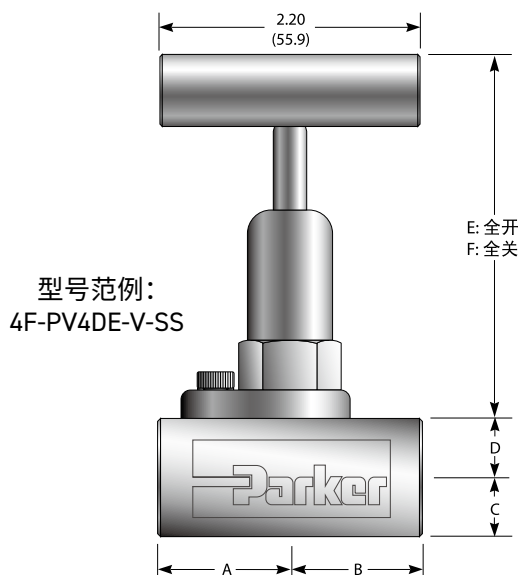
零部件配料表



型号范例:
4M4F-PV4DE-BN-SS

序列号	描述	材料
1	阀体	ASTM A 479 Type 316
2	阀帽	ASTM A 479 Type 316
3	下阀杆	ASTM A 276 Type 316
4	上阀杆	ASTM A 564 Type 316
5	阀杆密封*	氟橡胶
6	支撑环	PTFE
7	阀座*	Acetal
8	防尘圈	PTFE
9	座销 (不显示)	不锈钢
10	锁紧板	不锈钢
11	锁紧螺钉	不锈钢
12	弹簧垫圈	不锈钢
13	手柄	不锈钢
14	手柄固定螺钉	不锈钢

* 可选弹性O型圈阀芯密封及派克阀座材料见 — 选型指南。
 润滑脂: Perfluorinated Polyether全氟聚醚。



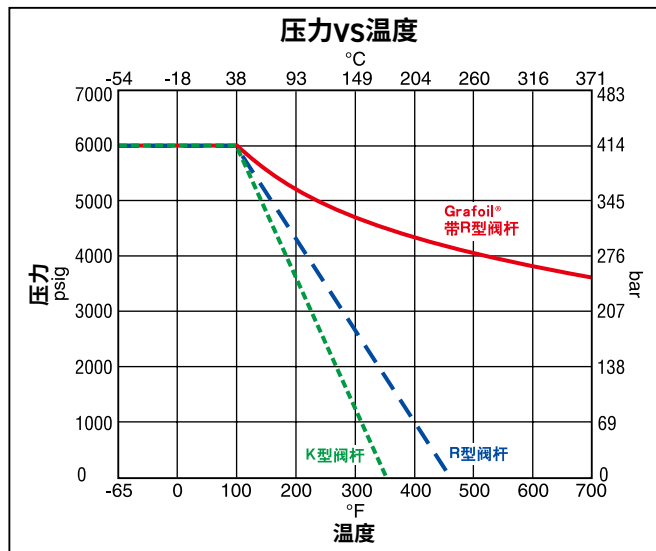
尺寸

()表示尺寸为公制

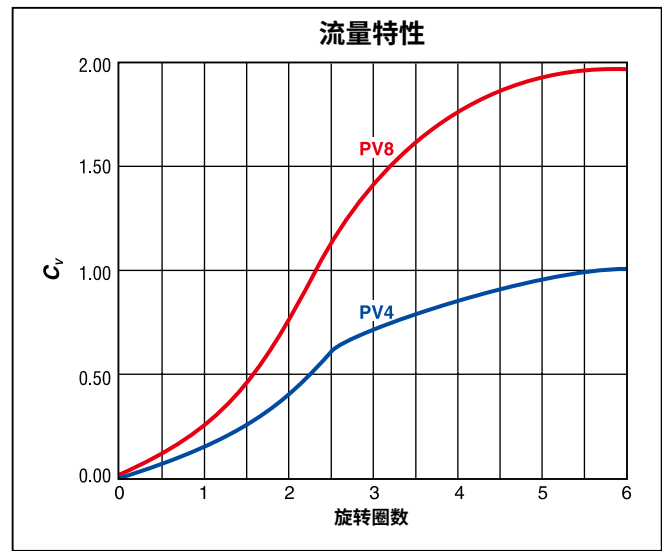
基本代码	接口形式		尺寸											
	进口 (端口1)	出口 (端口2)	A+		B+		C		D		E		F	
			Inch	mm	Inch	mm	Inch	mm	Inch	mm	Inch	mm	Inch	mm
4A-PV4	1/4" 卡套A-LOK®	1/4" 卡套A-LOK®	1.73	43.9	1.73	43.9	0.50	12.7	0.50	12.7	3.04	77.2	2.93	74.4
4F-PV4	1/4" NPT内螺纹	1/4" NPT内螺纹	1.13	28.7	1.13	28.7	0.50	12.7	0.50	12.7	3.04	77.2	2.93	74.4
4F-PVG4	1/4" NPT内螺纹	1/4" NPT内螺纹	1.75	44.5	1.13	28.7	0.50	12.7	0.50	12.7	3.04	77.2	2.93	74.4
4M4F-PV4	1/4" NPT外螺纹	1/4" NPT内螺纹	1.78	45.2	1.13	28.7	0.50	12.7	0.50	12.7	3.04	77.2	2.93	74.4
4Z-PV4	1/4" 卡套CPI™	1/4" 卡套CPI™	1.73	43.9	1.73	43.9	0.50	12.7	0.50	12.7	3.04	77.2	2.93	74.4
6A-PV4	3/8" 卡套A-LOK®	3/8" 卡套A-LOK®	1.79	45.5	1.79	45.5	0.50	12.7	0.50	12.7	3.04	77.2	2.93	74.4
6Z-PV4	3/8" 卡套CPI™	3/8" 卡套CPI™	1.79	45.5	1.79	45.5	0.50	12.7	0.50	12.7	3.04	77.2	2.93	74.4
8M4F-PV4	1/2" NPT外螺纹	1/4" NPT内螺纹	1.90	48.3	1.13	28.7	0.50	12.7	0.50	12.7	3.04	77.2	2.93	74.4
8M4F-PVG4	1/2" NPT外螺纹	1/4" NPT内螺纹	3.13	79.5	1.75	44.5	0.50	12.7	0.50	12.7	3.04	77.2	2.93	74.4
6M6F-PVG8	3/8" NPT外螺纹	3/8" NPT内螺纹	3.33	84.6	2.25	57.2	0.56	14.2	0.56	14.2	3.04	77.2	2.93	74.4
8A-PV8	1/2" 卡套A-LOK®	1/2" 卡套A-LOK®	1.91	48.5	1.91	48.5	0.56	14.2	0.56	14.2	3.04	77.2	2.93	74.4
8F-PV8	1/2" NPT内螺纹	1/2" NPT内螺纹	1.33	33.8	1.33	33.8	0.56	14.2	0.56	14.2	3.04	77.2	2.93	74.4
8M8F-PV8	1/2" NPT外螺纹	1/2" NPT内螺纹	2.17	55.1	1.33	33.8	0.56	14.2	0.56	14.2	3.04	77.2	2.93	74.4
8M8F-PVG8	1/2" NPT外螺纹	1/2" NPT内螺纹	3.33	84.6	2.25	57.2	0.56	14.2	0.56	14.2	3.04	77.2	2.93	74.4
8Z-PV8	1/2" 卡套CPI™	1/2" 卡套CPI™	1.91	48.5	1.91	48.5	0.56	14.2	0.56	14.2	3.04	77.2	2.93	74.4
12M8F-PV8	3/4" NPT外螺纹	1/2" NPT内螺纹	2.17	55.1	1.33	25.4	0.56	14.2	0.56	14.2	3.04	77.2	2.93	74.4

+ 对于CPI™和A-LOK®,是在手拧紧位置处测量螺母的尺寸。

压力vs.温度



流量特性



选型指南

根据以下命名规则选择正确的型号代码。该产品的六大特征参数编码规则如下所示。

如下范例1所示表示一个PV4系列旋塞阀, 进出口端均为1/4" CPI™单卡套, PCTFE阀座, 丁腈橡胶密封, 不锈钢阀体。

如下范例2所示表示一个PVG4系列旋塞阀, 带1/4"压力表接口, 进口端为1/4"NPT外螺纹, 出口端为1/4"NPT内螺纹, 一个acetal阀座, 氟橡胶阀杆密封, 不锈钢阀体并配备面板安装螺母。

范例1: 4Z-PV4K-BN-SS (表格中所示型号)

范例2: 4M-PVG4DE-V-SSP

4Z		PV4		K		BN		SS	
进口*	出口*	阀门系列	阀座类型	阀杆密封	阀体材料				
4A	4M	PV4	DE Acetal	V 氟橡胶	SS 不锈钢				
4F	4Z	PVG4	K PCTFE	BN 丁腈橡胶	SSP 不锈钢阀体带面板安装螺母				
6M	8A	PV8	PK PEEK	SI 硅橡胶					
6F	8F		PFA PFA	EPR 乙丙橡胶					
				KZ 高氟橡胶					

*如果进出口端一致, 则出口端不标识。

中压阀

MPN系列阀

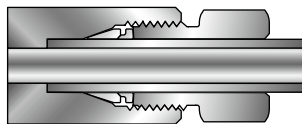
派克MPN系列针阀为多圈旋转设计,可控制高达20000psi压力介质的调节和开关。填料材质为可用于温度范围为-300°F ~ +800°F (-184°C ~ +426°C)的场合,标准的临界服务设计特征,比如填料位于螺纹下方设计和无旋转下阀杆设计使其阀在恶劣工况下寿命更长。

中压阀连接形式

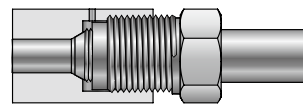
F
NPT内螺纹
达15,000PSI



MP7
派克 MPI™
(中高压转换)
达15,000PSI

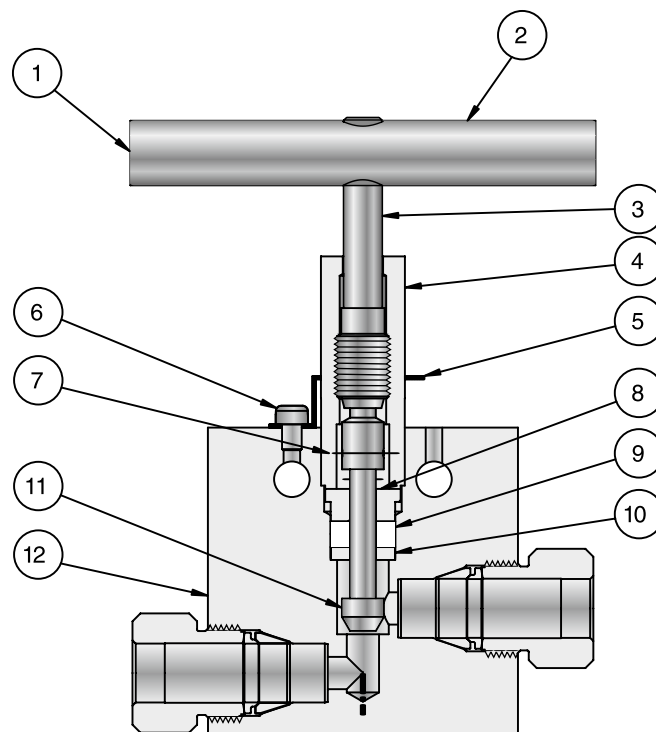


MF
锥螺纹
(中压内螺纹)
达20,000PSI



零部件配料材料

序列号	描述	材料
1	定位螺钉	钢
2	手柄	铝
3	上阀杆	17-4PH
4	填料盖	316SS
5	锁紧装置	300 SER. SS
6	10-32 X 1/4螺钉	300 SER. SS
7	阀芯	304SS
8	上填料垫圈	416SS
9	填料	PTFE
10	下填料垫圈	316SS
11	下阀杆	17-4PH-H900
12	阀体	316SS



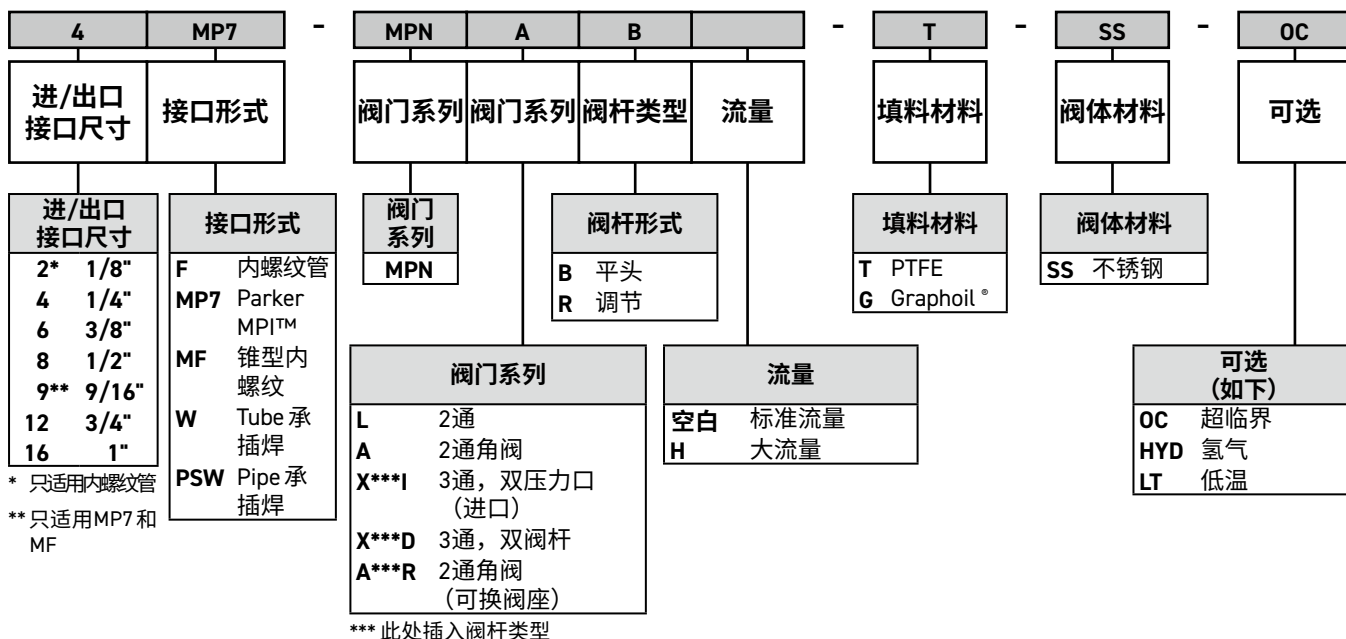
MPN

MPN系列针阀选型指南

根据以下命名规则选择正确的型号代码。该产品的九大特征参数编码规则如下所示。

范例所示表示一个MPN系列针阀，进出口端均为1/4"MPI卡套连接，2通角阀，平头阀杆，PTFE填料，不锈钢阀体及超临界场合可选。

范例:4MP7-MPNAB-T-SS-OC



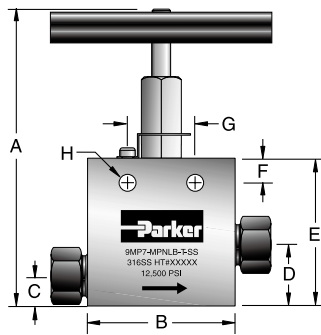
辅件选型指南

超临界场合 - 在订货代号后加后缀-OC表示可用于超临界场合。

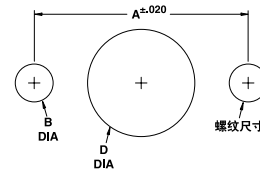
氢气应用场合 - 在订货代号后加后缀-HYD表示可用于有氢气的场合

低温场合 - 在订货代号后加后缀-LT表示可用于低温场合

两通直通阀



面板安装孔尺寸
中压针阀面板安装

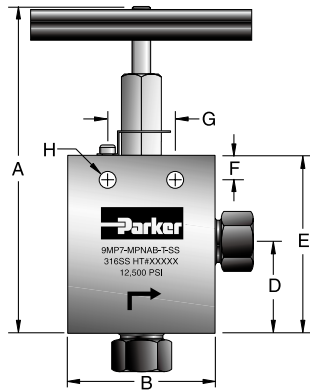


阀尺寸	A	B	螺纹尺寸	D
4 & 6	1.25	.219	10 - 32	.75
8 & 9	1.375	.219	10 - 32	1.00
12	1.75	.219	10 - 32	1.19
16	2.50	.219	10 - 32	1.63

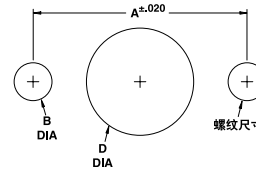
接口尺寸	Parker订货号	PSI	接口形式	英寸									
				通径	A	B	C	D	E	F	G	H	Th'k
1/4" O.D.	4MP7-MPNLB-T-SS	15,000	1/4" MPI	0.125	4.50	2.50	0.50	0.94	2.13	0.38	1.25	0.22	1.00
3/8" O.D.	6MP7-MPNLB-T-SS	15,000	3/8" MPI	0.203	4.50	2.50	0.50	0.94	2.13	0.38	1.25	0.22	1.00
1/2" O.D.	8MP7-MPNLB-T-SS	15,000	1/2" MPI	0.313	6.26	3.00	0.63	1.25	3.00	0.50	1.38	0.34	1.38
9/16" O.D.	9MP7-MPNLB-T-SS	15,000	9/16" MPI	0.313	6.26	3.00	0.63	1.25	3.00	0.50	1.38	0.34	1.38
3/4" O.D.	12MP7-MPNLB-T-SS	15,000	3/4" MPI	0.438	7.00	4.13	0.75	1.50	3.75	0.63	1.75	0.44	1.75
3/4" O.D.	12MP7-MPNLBH-T-SS	10,000	3/4" MPI	0.516	7.00	4.13	0.75	1.50	3.75	0.63	1.75	0.44	1.75
1" O.D.	16MP7-MPNLB-T-SS	12,500	1" MPI	0.563	8.42	4.13	0.88	1.81	4.63	1.13	2.50	0.56	1.75

接口尺寸	Parker订货号	PSI	接口形式 NPT内螺纹	英寸									
				通径	A	B	C	D	E	F	G	H	Th'k
1/8" NPT	2F-MPNLB-T-SS	15,000	1/8"	0.203	4.38	2.00	0.38	0.81	2.00	0.38	1.25	0.22	0.75
1/4" NPT	4F-MPNLB-T-SS	15,000	1/4"	0.203	4.38	2.00	0.38	0.81	2.00	0.38	1.25	0.22	0.75
3/8" NPT	6F-MPNLB-T-SS	15,000	3/8"	0.312	6.13	2.50	0.50	1.13	2.88	0.50	1.38	0.34	1.00
1/2" NPT	8F-MPNLB-T-SS	15,000	1/2"	0.312	6.38	2.63	0.75	1.38	3.13	0.50	1.38	0.34	1.50
3/4" NPT	12F-MPNLB-T-SS	10,000	3/4"	0.687	8.50	4.13	0.88	1.81	4.63	1.13	2.50	0.56	1.75
1" NPT	16F-MPNLB-T-SS	10,000	1"	0.687	8.50	4.13	0.88	1.81	4.63	1.13	2.50	0.56	1.75

两通角阀



面板安装孔尺寸
中压针阀面板安装



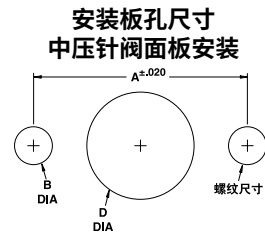
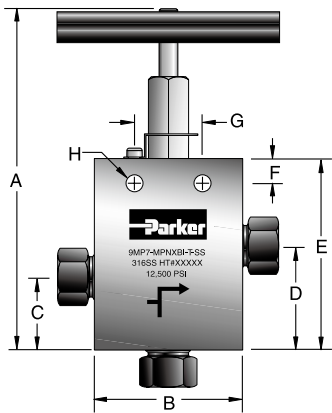
阀尺寸	A	B	螺纹尺寸	D
4 & 6	1.25	.219	10 - 32	.75
8 & 9	1.375	.219	10 - 32	1.00
12	1.75	.219	10 - 32	1.19
16	2.50	.219	10 - 32	1.63

接口尺寸	Parker订货号	PSI	接口形式	英寸									
				通径	A	B	C	D	E	F	G	H	Th'k
1/4" O.D.	4MP7-MPNAB-T-SS	15,000	1/4" MPI	0.125	5.02	2.50	-	1.38	2.57	0.38	1.25	0.22	1.00
3/8" O.D.	6MP7-MPNAB-T-SS	15,000	3/8" MPI	0.203	5.02	2.50	-	1.38	2.57	0.38	1.25	0.22	1.00
1/2" O.D.	8MP7-MPNAB-T-SS	15,000	1/2" MPI	0.313	6.84	3.00	-	1.83	3.58	0.50	1.38	0.34	1.38
9/16" O.D.	9MP7-MPNAB-T-SS	15,000	9/16" MPI	0.313	6.84	3.00	-	1.83	3.58	0.50	1.38	0.34	1.38
3/4" O.D.	12MP7-MPNAB-T-SS	15,000	3/4" MPI	0.438	7.50	3.00	-	2.00	4.25	0.63	1.75	0.44	1.38
3/4" O.D.	12MP7-MPNABH-T-SS	10,000	3/4" MPI	0.516	7.50	3.00	-	2.00	4.25	0.63	1.75	0.44	1.38
1" O.D.	16MP7-MPNAB-T-SS	12,500	1" MPI	0.563	9.38	4.13	-	2.56	5.44	1.13	2.50	0.56	1.75
1" O.D.	16MP7-MPNABH-T-SS	10,000	1" MPI	0.688	9.38	4.13	-	2.56	5.44	1.13	2.50	0.56	1.75

接口尺寸	Parker订货号	PSI	接口形式	英寸									
				通径	A	B	C	D	E	F	G	H	Th'k
1/8" NPT	2F-MPNAB-T-SS	15,000	1/8" NPTF	0.203	4.81	2.00	-	1.25	2.44	0.38	1.25	0.22	0.75
1/4" NPT	4F-MPNAB-T-SS	15,000	1/4" NPTF	0.203	4.81	2.00	-	1.25	2.44	0.38	1.25	0.22	0.75
3/8" NPT	6F-MPNAB-T-SS	15,000	3/8" NPTF	0.312	6.50	2.50	-	1.50	3.25	0.50	1.38	0.34	1.00
1/2" NPT	8F-MPNAB-T-SS	15,000	1/2" NPTF	0.312	6.50	2.63	-	1.50	3.25	0.50	1.38	0.34	1.50
3/4" NPT	12F-MPNAB-T-SS	10,000	3/4" NPTF	0.687	9.00	4.13	-	2.31	5.13	1.13	2.50	0.56	1.75
1" NPT	16F-MPNAB-T-SS	10,000	1" NPTF	0.687	9.00	4.13	-	2.31	5.13	1.13	2.50	0.56	1.75

MPN

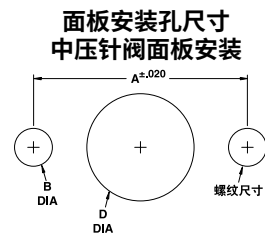
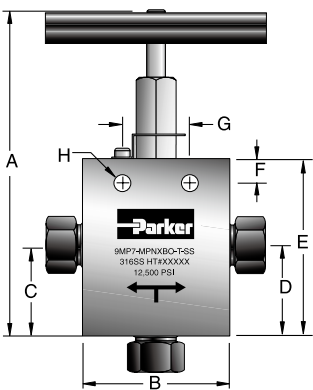
三通/双压力口



阀尺寸	A	B	螺纹尺寸	D
4 & 6	1.25	.219	10 - 32	.75
8 & 9	1.375	.219	10 - 32	1.00
12	1.75	.219	10 - 32	1.19
16	2.50	.219	10 - 32	1.63

接口尺寸	Parker订货号	PSI	接口形式	英寸									
				通径	A	B	C	D	E	F	G	H	Th'k
1/4" O.D.	4MP7-MPNXBI-T-SS	15,000	1/4" MPI	0.125	5.21	2.50	1.21	1.65	2.84	0.38	1.25	0.22	1.00
3/8" O.D.	6MP7-MPNXBI-T-SS	15,000	3/8" MPI	0.203	5.21	2.50	1.21	1.65	2.84	0.38	1.25	0.22	1.00
1/2" O.D.	8MP7-MPNXBI-T-SS	12,500	1/2" MPI	0.313	7.09	3.00	1.50	2.12	3.88	0.50	1.38	0.34	1.38
9/16" O.D.	9MP7-MPNXBI-T-SS	12,500	9/16" MPI	0.313	7.09	3.00	1.50	2.12	3.88	0.50	1.38	0.34	1.38
3/4" O.D.	12MP7-MPNXBI-T-SS	15,000	3/4" MPI	0.438	7.88	3.00	2.63	2.38	4.63	0.63	1.75	0.44	1.38
3/4" O.D.	12MP7-MPNXBIH-T-SS	10,000	3/4" MPI	0.516	7.88	3.00	2.63	2.38	4.63	0.63	1.75	0.44	1.38
1" O.D.	16MP7-MPNXBI-T-SS	12,500	1" MPI	0.563	9.75	4.13	2.13	3.06	5.88	1.13	2.50	0.56	1.75
1" O.D.	16MP7-MPNXBIH-T-SS	10,000	1" MPI	0.688	9.75	4.13	2.13	3.06	5.88	1.13	2.50	0.56	1.75

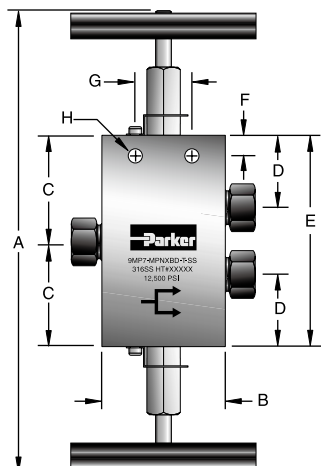
三通/单压力口



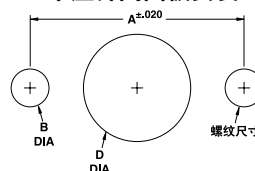
阀尺寸	A	B	螺纹尺寸	D
4 & 6	1.25	.219	10 - 32	.75
8 & 9	1.375	.219	10 - 32	1.00
12	1.75	.219	10 - 32	1.19
16	2.50	.219	10 - 32	1.63

接口尺寸	Parker订货号	PSI	接口形式	英寸									
				通径	A	B	C	D	E	F	G	H	Th'k
1/4" O.D.	4MP7-MPNXBO-T-SS	15,000	1/4" MPI	0.125	5.02	2.50	1.38	1.38	2.57	0.38	1.25	0.22	1.00
3/8" O.D.	6MP7-MPNXBO-T-SS	15,000	3/8" MPI	0.203	5.02	2.50	1.38	1.38	2.57	0.38	1.25	0.22	1.00
1/2" O.D.	8MP7-MPNXBO-T-SS	15,000	1/2" MPI	0.313	6.84	3.00	1.88	1.88	3.63	0.50	1.38	0.34	1.38
9/16" O.D.	9MP7-MPNXBO-T-SS	15,000	9/16" MPI	0.313	6.84	3.00	1.88	1.88	3.63	0.50	1.38	0.34	1.38
3/4" O.D.	12MP7-MPNXBO-T-SS	15,000	3/4" MPI	0.438	7.50	3.00	2.00	2.00	4.25	0.63	1.75	0.44	1.38
3/4" O.D.	12MP7-MPNXBOH-T-SS	10,000	3/4" MPI	0.516	7.50	3.00	2.00	2.00	4.25	0.63	1.75	0.44	1.38
1" O.D.	16MP7-MPNXBO-T-SS	12,500	1" MPI	0.563	9.38	4.13	2.63	2.63	5.44	1.13	2.50	0.56	1.75
1" O.D.	16MP7-MPNXBOH-T-SS	10,000	1" MPI	0.688	9.38	4.13	2.63	2.63	5.44	1.13	2.50	0.56	1.75

三通/双阀杆



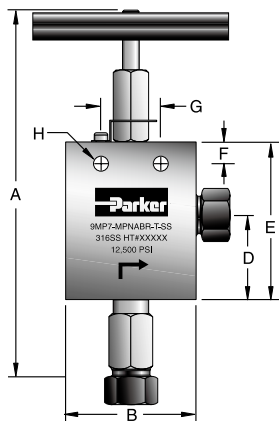
面板安装孔尺寸
中压针阀面板安装



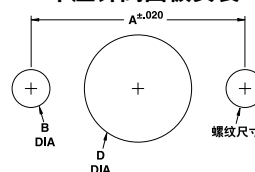
阀尺寸	A	B	螺纹尺寸	D
4 & 6	1.25	.219	10 - 32	.75
8 & 9	1.375	.219	10 - 32	1.00
12	1.75	.219	10 - 32	1.19
16	2.50	.219	10 - 32	1.63

接口尺寸	Parker订货号	PSI	接口形式	英寸									
				通径	A	B	C	D	E	F	G	H	Th'k
1/4" O.D.	4MP7-MPNXBD-T-SS	15,000	1/4" MPI	0.125	5.75	2.50	1.70	1.19	3.38	0.38	1.25	0.22	1.00
3/8" O.D.	6MP7-MPNXBD-T-SS	15,000	3/8" MPI	0.203	5.75	2.50	1.70	1.19	3.38	0.38	1.25	0.22	1.00
1/2" O.D.	8MP7-MPNXBD-T-SS	15,000	1/2" MPI	0.313	8.38	3.00	2.56	1.75	5.13	0.50	1.38	0.34	1.38
9/16" O.D.	9MP7-MPNXBD-T-SS	15,000	9/16" MPI	0.313	8.38	3.00	2.56	1.75	5.13	0.50	1.38	0.34	1.38
3/4" O.D.	12MP7-MPNXBD-T-SS	15,000	3/4" MPI	0.438	9.75	3.00	3.25	2.25	6.50	0.63	1.75	0.44	1.38
3/4" O.D.	12MP7-MPNXBDH-T-SS	10,000	3/4" MPI	0.516	9.75	3.00	3.25	2.25	6.50	0.63	1.75	0.44	1.38
1" O.D.	16MP7-MPNXBD-T-SS	12,500	1" MPI	0.563	12.19	4.13	4.13	2.81	8.25	1.13	2.50	0.56	1.75
1" O.D.	16MP7-MPNXBDH-T-SS	10,000	1" MPI	0.688	12.19	4.13	4.13	2.81	8.25	1.13	2.50	0.56	1.75

两通角阀
(阀座可换)



面板安装孔尺寸
中压针阀面板安装

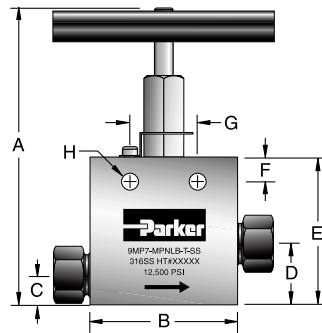


阀尺寸	A	B	螺纹尺寸	D
4 & 6	1.25	.219	10 - 32	.75
8 & 9	1.375	.219	10 - 32	1.00
12	1.75	.219	10 - 32	1.19
16	2.50	.219	10 - 32	1.63

接口尺寸	Parker订货号	PSI	接口形式	英寸									
				通径	A	B	C	D	E	F	G	H	Th'k
1/4" O.D.	4MP7-MPNABR-T-SS	15,000	1/4" MPI	0.125	5.87	2.50	-	1.38	2.57	0.38	1.25	0.22	1.00
3/8" O.D.	6MP7-MPNABR-T-SS	15,000	3/8" MPI	0.203	5.87	2.50	-	1.38	2.57	0.38	1.25	0.22	1.00
1/2" O.D.	8MP7-MPNABR-T-SS	15,000	1/2" MPI	0.313	8.25	3.00	-	2.00	3.63	0.50	1.38	0.34	1.38
9/16" O.D.	9MP7-MPNABR-T-SS	15,000	9/16" MPI	0.313	8.25	3.00	-	2.00	3.63	0.50	1.38	0.34	1.38
3/4" O.D.	12MP7-MPNABR-T-SS	15,000	3/4" MPI	0.438	8.88	3.00	-	2.00	4.25	0.63	1.75	0.44	1.38
3/4" O.D.	12MP7-MPNABRH-T-SS	10,000	3/4" MPI	0.516	8.88	3.00	-	2.00	4.25	0.63	1.75	0.44	1.38
1" O.D.	16MP7-MPNABR-T-SS	12,500	1" MPI	0.563	11.13	4.13	-	2.56	5.44	1.13	2.50	0.56	1.75
1" O.D.	16MP7-MPNABRH-T-SS	10,000	1" MPI	0.688	11.13	4.13	-	2.56	5.44	1.13	2.50	0.56	1.75

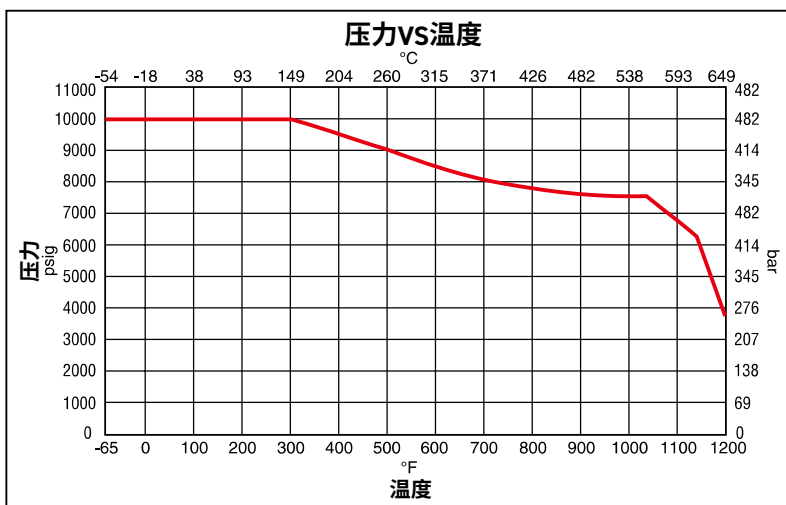


超临界阀

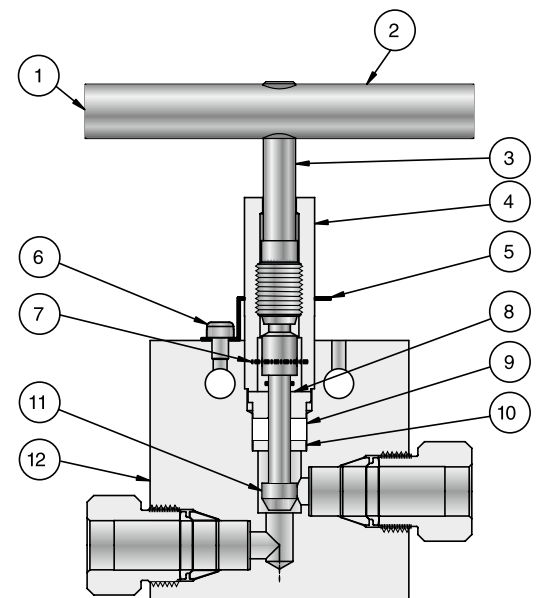


接口尺寸	型号代码	PSI	接口形式	口径	A	B	C	D	E	F	G	H	Th'k
1/4" O.D.	4MP7-MPNLB-G-SS-OC	10,000	4MP7	0.125	4.50	2.50	0.50	0.94	2.13	0.38	1.25	0.22	0.75
3/8" O.D.	6MP7-MPNLB-G-SS-OC	10,000	6MP7	0.203	4.50	2.50	0.50	0.94	2.13	0.38	1.25	0.22	0.75
1/2" O.D.	8MP7-MPNLB-G-SS-OC	10,000	8MP7	0.313	6.26	3.00	0.63	1.25	3.00	0.50	1.38	0.34	1.00
9/16" O.D.	9MP7-MPNLB-G-SS-OC	10,000	9MP7	0.313	6.26	3.00	0.63	1.25	3.00	0.50	1.38	0.34	1.00
3/4" O.D.	12MP7-MPNLB-G-SS-OC	10,000	12MP7	0.438	7.00	3.00	0.75	1.50	3.75	0.63	1.75	0.44	1.38
1" O.D.	16MP7-MPNLB-G-SS-OC	10,000	16MP7	0.563	8.42	4.13	0.88	1.81	4.63	1.13	2.5	0.56	1.75
1/8" NPT	2F-MPNLB-G-SS-OC	10,000	1/8" NPTF	0.203	4.38	2.00	0.38	0.81	2.00	0.38	1.25	0.22	0.75
1/4" NPT	4F-MPNLB-G-SS-OC	10,000	1/4" NPTF	0.203	4.38	2.00	0.38	0.81	2.00	0.38	1.25	0.22	0.75
3/8" NPT	6F-MPNLB-G-SS-OC	10,000	3/8" NPTF	0.312	6.13	2.5	0.50	1.13	2.88	0.50	1.38	0.34	1.00
1/2" NPT	8F-MPNLB-G-SS-OC	10,000	1/2" NPTF	0.312	6.38	2.63	0.75	1.38	3.13	0.50	1.38	0.34	1.50
3/4" NPT	12F-MPNLB-G-SS-OC	10,000	3/4" NPTF	0.687	8.50	4.13	0.88	1.81	4.63	1.13	2.5	0.56	1.75
1" NPT	16F-MPNLB-G-SS-OC	10,000	1" NPTF	0.687	8.50	4.13	0.88	1.81	4.63	1.13	2.5	0.56	1.75

压力vs.温度

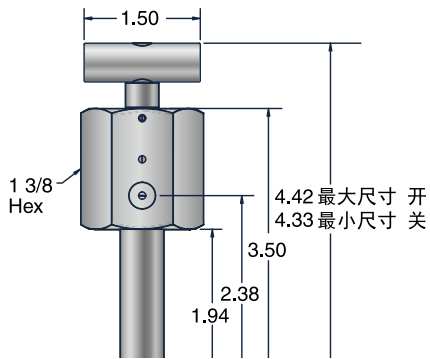


零部件配料表



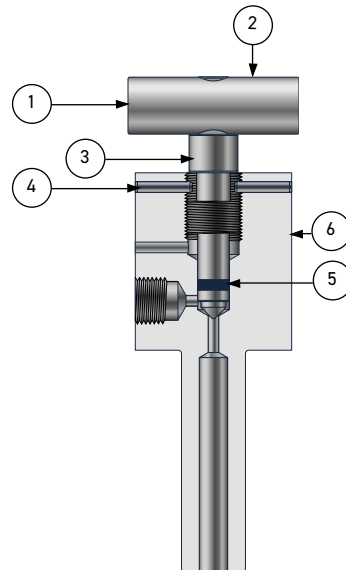
序列号	描述	Material
1	固定螺丝	316SS
2	手柄	303SS
3	上阀杆	416SS
4	填料盖	316SS
5	锁紧装置	304SS
6	固定螺钉	304SS
7	阀芯	304SS
8	顶部压紧垫圈	416SS
9	填料	石墨
10	底部压紧垫圈	316SS
11	下阀杆	316SS
12	阀体	316SS

排放阀



基本代码	PSI	接口形式
9T7-MPBV-V-SS	15,000	9/16" 管接口
9HM-MPBV-V-SS	30,000	9/16" 高压内螺纹

零部件配料表

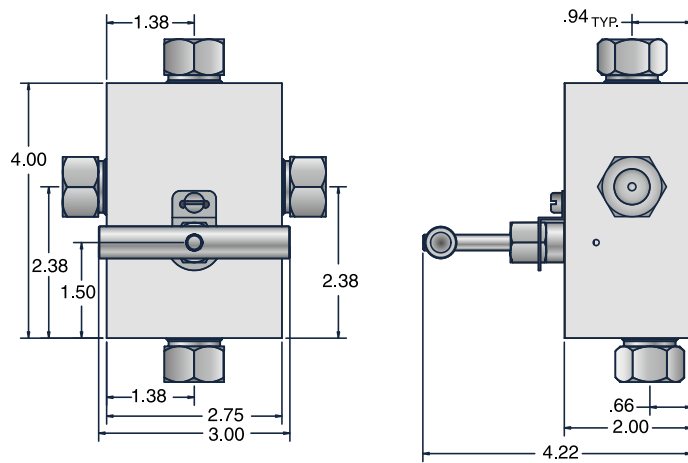


序列号	数量	描述	材料
1	1	定位螺钉	300 Ser. SS
2	1	手柄	铝
3	1	阀杆	17-4PH-H900
4	2	销钉	420SS
5	1	O型圈	氟橡胶*
6	1	阀体	316SS

*可选密封材料	
KZ	高氟橡胶
BN	丁腈橡胶
EPR	乙丙橡胶

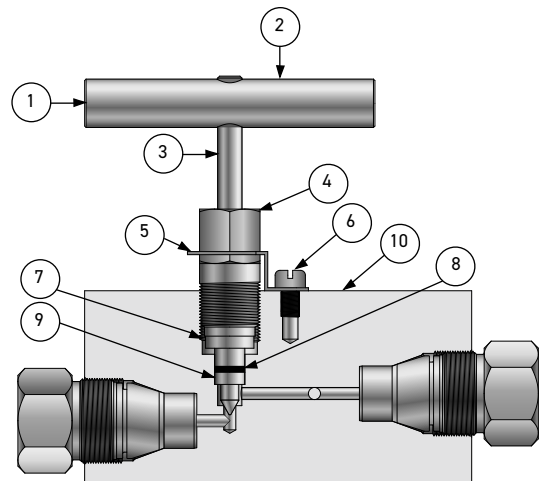
例如: 9T7-MPBV-KZ-SS

表阀



基本代码	PSI	接口形式
9MP7-MPGV-V-SS	15,000	9/16" MPI™
9HF-MPGV-V-SS	30,000	9/16" 高压内螺纹

零部件配料表



序列号	数量	描述	材料
1	1	定位螺钉	碳钢
2	1	手柄	铝
3	1	阀杆组件	17-4PH
4	1	填料盖	316SS
5	1	锁紧装置	300 Ser. SS
6	1	10-32 x 1/4螺钉	300 Ser. SS
7	1	顶部压紧垫圈	416SS
8	1	填料	氟橡胶
9	1	底部压紧垫圈	316SS
10	1	阀体	316SS

MPN

取样钢瓶

Parker不锈钢取样钢瓶为液体及气体的储存和传输提供了安全的容器。取样钢瓶符合DOT标准, 满足70°F(21°C)下承压1800psig(124bar)。应用包括化工中的烃类取样, 色谱分析中的气体取样及煤化工和核电站中的冷凝物取样。

钢瓶两端均为ANSI/ASME B1.20.1内螺纹, 使其可以与Parker阀门、膜片式安全阀或外螺纹接头连接使用。

不锈钢钢瓶

不锈钢取样钢瓶是由316不锈钢无缝管经热转炉拔制而成, 具备良好的完整性以及耐腐蚀性。该工艺使钢瓶瓶端至内部形变平滑, 减少死区。无需焊接, 缸筒内表面无焊缝。因此, 清洁钢瓶后, 剩余污染物不易存留。

参数

压力和温度等级:

1800psig(124bar)
-58°F ~ 450°F(-50°C ~ 232°C)

DOT-3E 1800:

75, 150, 300和500cc带1/4"NPT内螺纹出口

DOT-3A 1800:

1000和2250cc带1/4"NPT内螺纹出口

DOT-3A 1800:

3785cc (1加仑) 带1/2"NPT内螺纹出口



4F-SC75D-SS



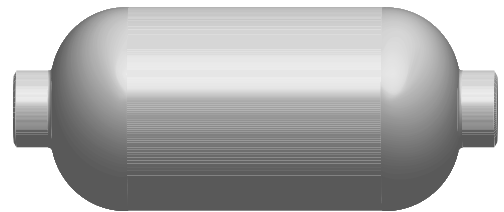
4F-SC150D-SS



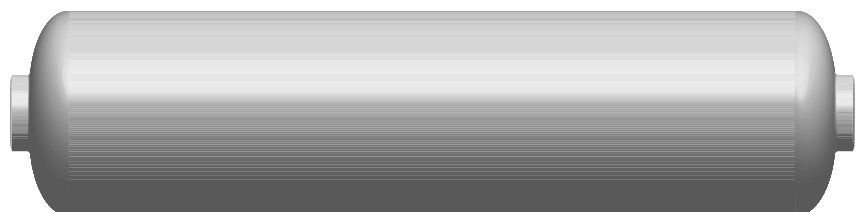
4F-SC300D-SS



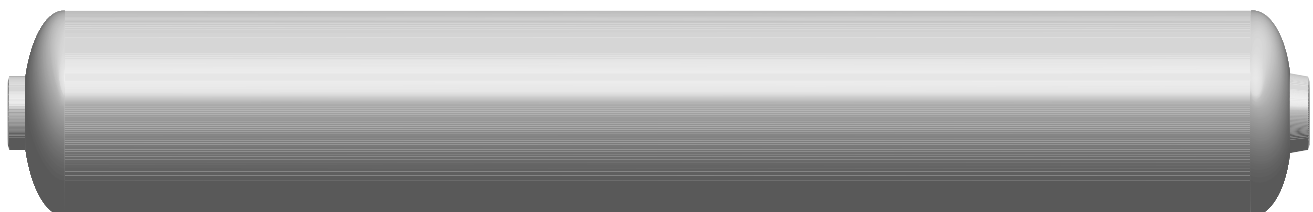
4F-SC500D-SS



4F-SC1000D-SS



4F-SC2250D-SS-WC



8F-SC1GD-SS-WC

Cyl & Acc

钢瓶设计、生产及测试

取样钢瓶的设计、制造及测试均遵守美国49 CFR, Paragraphs 178.36 3A标准要求;无缝钢瓶及178.42 3E要求;无缝钢瓶管理规范。3A要求约束1,000磅(455kg)水容量以内的钢瓶, 3E要求约束外径不超过2英寸(51mm), 长度不超过2英尺(61cm)的钢瓶。Parker取样钢瓶的工作压力应低于1,800psi(124bar)。

以上规定涵盖了取样钢瓶设计和生产的所有方面。材料的物理和化学性质都是可控的。每个钢瓶都要经过3,000和4,500psi(207和310bar)的静压测试。另外, 每500个钢瓶至少抽取一个做爆破实验, 安全系数为3.3。

所有的钢瓶测试均由独立检查机构检验和证实, 所有的测试报告均被保存15年。每个钢瓶都按照49CFR规范标记和封装。

注: DOT-3A 1800钢瓶每五年必须做一次3,000psig(207bar)压力下的测试。

选型指南/尺寸

材料	DOT	Min内部 压力 (cc)	基本代码		尺寸(参考)					
					长度		外径		约重	
			单出口*	双出口	(inch)	(mm)	(inch)	(mm)	(lb.)	(kg)
316不锈钢	DOT-3E 1800	75	4F-SC75S-SS	4F-SC75D-SS	4.88	124	1.50	38	0.60	0.27
		150	4F-SC150S-SS	4F-SC150D-SS	8.13	206	1.50	38	1.00	0.45
		300	4F-SC300S-SS	4F-SC300D-SS	9.25	235	2.00	51	1.80	0.82
	DOT-3A 1800	500	4F-SC500S-SS	4F-SC500D-SS	13.88	352	2.00	51	2.50	1.14
		1000	4F-SC1000S-SS	4F-SC1000D-SS	9.50	241	4.00	102	7.50	3.41
		2250	4F-SC2250S-SS-WC	4F-SC2250D-SS-WC	16.5**	419**	4.00	102	12.00	5.45
		3785	8F-SC1GS-SS-WC	8F-SC1GD-SS-WC	25.5**	648**	4.00	102	17.80	8.09

* 订购单出口钢瓶时提供不锈钢堵头用于封堵钢瓶另一端。

**包含螺纹颈环和端盖。每端增加6-1/4"(159mm)以包含端盖长度。

V4LC系列小型针阀

特征

- ▶ 不锈钢材质结构
- ▶ 锥形PTFE填料
- ▶ R型阀杆 (全金属, 平头设计) 或K型阀杆 (PCTFE阀杆头设计) 可选
- ▶ 滚花铝制手柄
- ▶ 阀杆填料可选

参数

压力等级: 5000psig CWP(345bar)

温度等级:

PTFE填料 -

R型阀杆: -65°F ~ 450°F(-54°C ~ 232°C)

K型阀杆: -65°F ~ 350°F(-54°C ~ 177°C)

丁腈橡胶填料 -

-30°F ~ 250°F(-34°C ~ 121°C)

氟橡胶填料 -

-15°F ~ 400°F(-26°C ~ 204°C)

乙丙橡胶填料 -

-70°F ~ 275°F(-21°C ~ 135°C)

氯丁橡胶填料 -

-65°F ~ 250°F(-54°C ~ 121°C)

端口: ANSI/ASME B1.20.1; 1/4"外螺纹

通径: 0.176"(4.5mm)

选型指南

正确的型号代码可以通过以下示例和选型图表轻松获得。该产品五大特征参数编码规则如下所示。

例1为K型阀杆的针阀。

例2为R型阀杆的针阀。

例3为K型阀杆的针阀及可选丁腈橡胶阀杆填料。

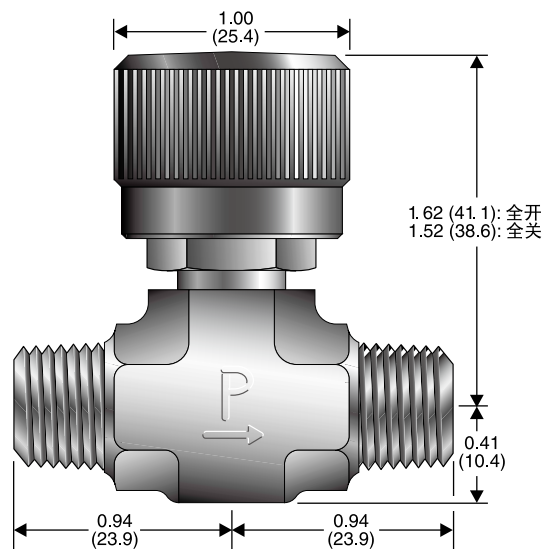
例如:

1: 4M-VL4CK-SS (如下型号代码框中所示)

2: 4M-VL4CR-SS

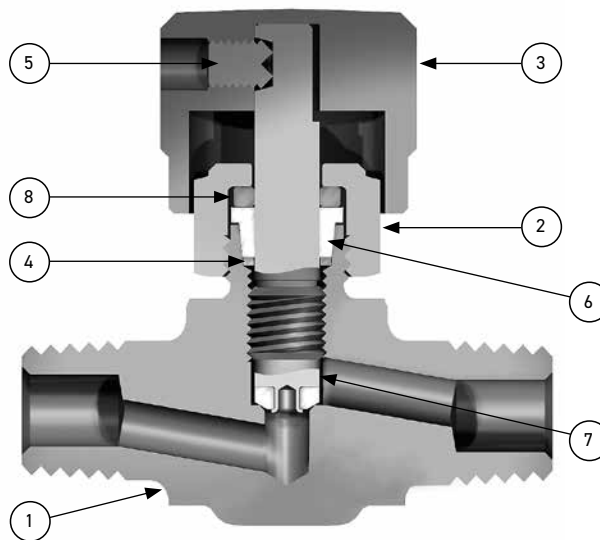
3: 4M-VL4CK-BN-SS

4M	-	VL4C	K	-	BN	-	SS
进口		阀门系列	阀杆形式		阀杆可选*		阀体材料
进口		阀门系列	阀杆形式	可选阀杆填料			阀体材料
4M		VL4C	K PCTFE R 全金属 平头	V 氟橡胶 BN 丁腈橡胶 EPR 乙丙橡胶 NE 氯丁橡胶			SS 不锈钢



型号范例: 4M-V4LCK-SS
()中的尺寸单位为毫米

零部件配料表



序列号	描述	材料
1	阀体	ASTM A 182 Type F316
2	填料螺母	ASTM A 479 Type 316
3	手柄	ASTM B 211 Alloy A92024
4	下压紧垫圈	316不锈钢
5	手柄止动螺钉	316不锈钢
6	填料	PTFE
7	R型阀杆	ASTM A 276 Type 316
7	K型阀杆	ASTM A 276 316SS带PCTFE阀杆头
8	上压紧垫圈	铜

* 弹性体O型圈杆密封和聚合物阀座材料可选 - 见选型指南
润滑脂: Perfluorinated Polyether全氟聚醚。

安全膜装置

特征

- ▶ 为不锈钢取样钢瓶提供过压保护而设计。
- ▶ 预制316不锈钢安全隔膜使爆破时影响较小。
- ▶ 预制膜片保证了实际爆裂压力范围较小。

参数

压力等级*:

1800psig at 70°F(124bar at 21°C)

温度等级:

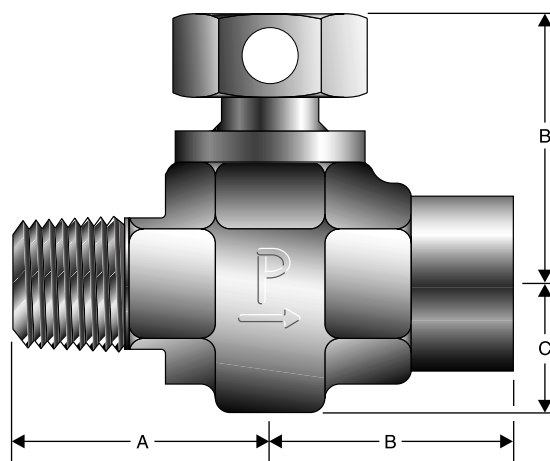
标准PTFE垫圈 -

-65°F ~ 150°F (-54°C ~ 66°C)

可选金属垫圈 -

-65°F ~ 400°F (-54°C ~ 204°C)

*注:如需160psig到5000psig(11bar ~ 345bar)之间其他压力的安全膜装置请联系parker。



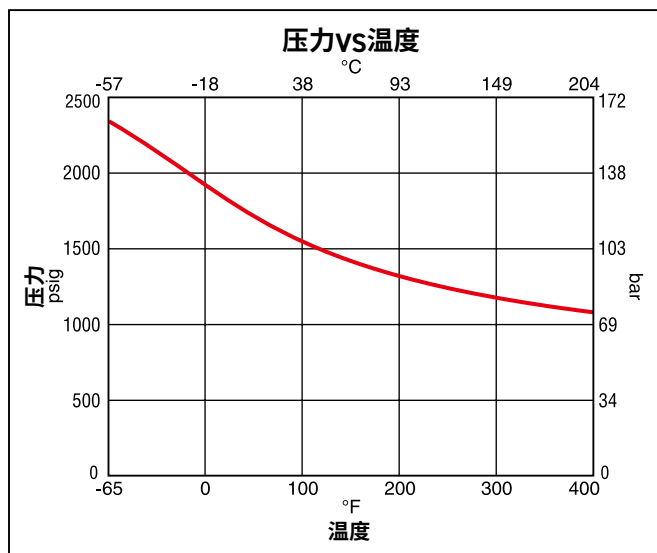
型号范例:4M4F-RV6L-18-SS

组件材质

零件描述	材料
阀体	ASTM A 182 Type F316
堵头	ASTM A 479 Type 316
安全隔膜	AISI Type 316*
垫圈	PTFE或316不锈钢带PTFE涂层

*注:在1260psig(86bar)以下时安全膜片的为铝制。

压力vs.温度



注意事项

1. 确保安全膜装置的Min爆裂压力比钢瓶的工作(填充)压力大约40%。
2. 不要在钢瓶气体释放可能导致死亡、人身伤害和财产损失的地方使用安全膜装置。安全膜装置是CGA类型CG-1卸压设备,可以将钢瓶中的全部介质释放至大气而设计的。
3. 按照CGA S-1.1手册中操作规程维护、检查卸压设备。经常检查安全膜片。建议每年更换膜片。温度、压力循环和腐蚀性介质都会影响膜片的爆裂压力。
4. 要获得Parker安全膜装置的更多信息,请参考安全膜片和膜片/针阀维护及安装操作指南(INI-207, INI-219, MI-107和MI-117)。

选型指南/尺寸

型号代码	进口	出口	尺寸							
			A		B		C		D	
			(inch)	(mm)	(inch)	(mm)	(inch)	(mm)	(inch)	(mm)
4M4F-RV6L-18-SS	1/4" MNPT	1/4" FNPT	1.00	25.4	1.00	25.4	0.53	13.5	1.15	29.2
8M8F-RV6L-18-SS	1/2" MNPT	1/2" MNPT	1.38	35.1	1.38	35.1	0.61	15.5	1.31	33.3

可选配件

金属垫片 - 在型号代码后面加-HT

例如:4M4F-RV6L-18-SS-HT

汲取管 - 见第49页

RV6C系列安全膜针阀

特征

- ▶ V4LC系列阀门和RV系列安全膜片的集成设计
- ▶ 不锈钢结构
- ▶ 锥形PTFE填料
- ▶ K型阀杆 (PCTFE阀杆头设计)
- ▶ 滚花铝制手柄
- ▶ 直通和弯角形式
- ▶ 阀杆填料可选

参数

压力等级:

阀门 - 5000psig CWP(345bar)
安全膜片 - 1800psig(124bar)

温度等级:

标准PTFE垫圈 -

-65°F ~ 150°F (-54°C ~ 66°C)

可选金属垫片和密封 -

-65°F ~ 400°F (-54°C ~ 204°C)

PTFE填料 -

-65°F ~ 350°F (-54°C ~ 177°C)

丁腈橡胶填料 -

-30°F ~ 250°F (-34°C ~ 121°C)

氟橡胶填料 -

-15°F ~ 400°F (-26°C ~ 204°C)

乙丙橡胶填料 -

-70°F ~ 275°F (-21°C ~ 135°C)

氯丁橡胶填料 -

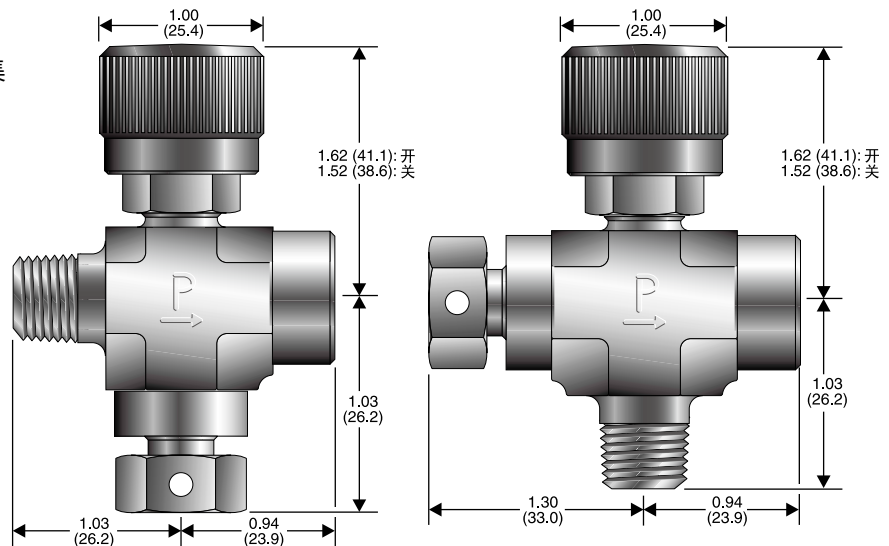
-65°F ~ 250°F (-54°C ~ 121°C)

进出口:ANSI/ASME B1.20.1;

进口 - 1/4" 外螺纹

出口 - 1/4" 内螺纹

口径:0.176" (4.5mm)



型号范例:
4M4F-RV6LCK-18-SS

型号范例:
4M4F-RV6ACK-18-SS

()中的尺寸单位为毫米

选型指南

直通型:4M4F-RV6LCK-18-SS

弯通型:4M4F-RV6ACK-18-SS

注:

1) 要获得选项中的阀杆填料, 只需在“-SS”之前插入对应的代码即可:

-BN 丁腈橡胶

-V 氟橡胶

-EPR 乙丙橡胶

-NE 氯丁橡胶

例如:4M4F-RV6LCK-18-V-SS

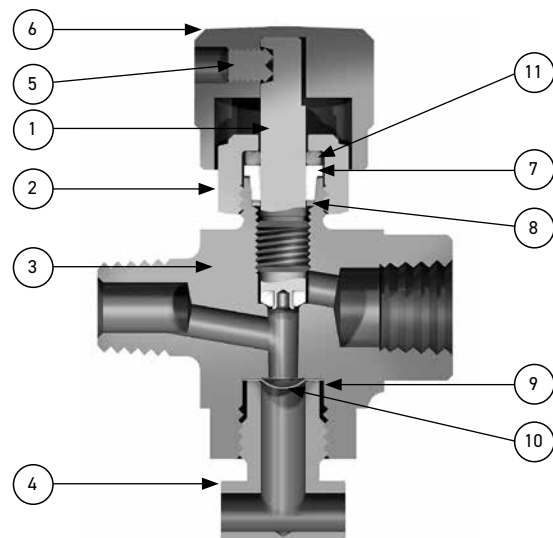
2) 如需高温垫圈, 只需在型号代码后加-HT

例如:4M4F-RV6LCK-18-V-SS-HT

零部件配料表

序列号	描述	材料
1	阀杆	ASTM A 276 Type 316 with PCTFE
2	填料螺母	ASTM A 479 Type 316
3	阀体	ASTM A 182 Type F316
4	旋塞	ASTM A 479 Type 316
5	手柄固定螺钉	316不锈钢
6	手柄	ASTM B 211 Alloy A92024
7	填料	PTFE
8	下压紧垫圈	316不锈钢
9	垫片	PTFE或316不锈钢带PTFE涂层
10	安全隔膜	AISI Type 316
11	上压紧垫圈	铜

润滑脂:Perfluorinated Polyether全氟聚醚。



预留容积管阀及接头

派克取样钢瓶阀及安全膜装置与客户指定的预留容积管配合, 通过在取样钢瓶内部产生一定蒸发空间来防止钢瓶过载。派克预留容积管接头可与任何带预留容积管的阀门装配。

带预留容积管的阀门或安全膜装置订货指南

316不锈钢预留容积管只需在订货号后加上导管长度, 即可获得带相应长度导管的NPT外螺纹接头。长度从焊接端开始测量。

实例1:4M4F-RV6L-18-SS-4. 表示一个带4"(102mm)预留容积管的安全膜装置。

实例2:4M4F-RV6LCK-18-SS-2. 表示一带2"(51mm)预留容积管的安全膜针阀。

预留容积管接头订购指南

316不锈钢预留容积管可提供与相配的带NPT外螺纹接口的内螺纹×外螺纹过渡管。它们可用于1/4"或1/2"NPT螺纹。对于制定的DT6L接头要在订货号后面加上取样管的长度。该长度应该从锻件末端测量。

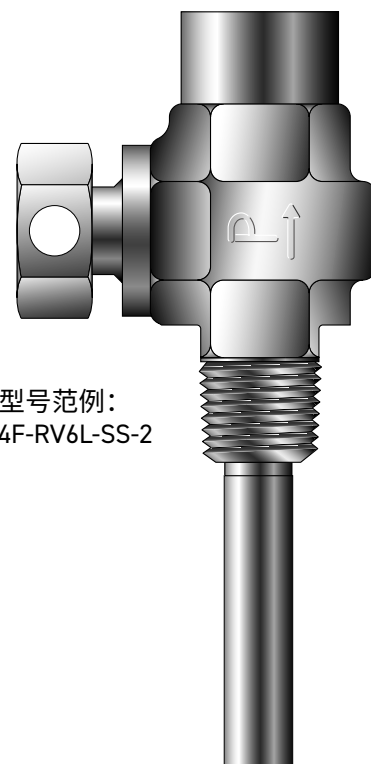
实例1:4M4F-DT6L-SS-3. 表示一个带3"(76mm)预留容积管的1/4"NPT外螺纹 × 1/4"NPT内螺纹的接头。

实例2:8M8F-DT6L-SS-2. 表示一个带2"(51mm)预留容积管的1/2"NPT外螺纹 × 1/2"NPT内螺纹的接头。

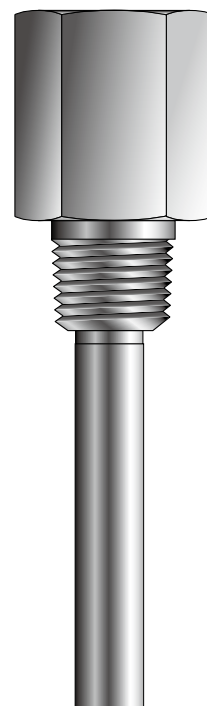
注意:预留容积管的更多信息请参阅派克工程性能报告EPR4160.2

其他可用于取样钢瓶的阀

V系列针阀
SN系列针阀



型号范例:
4M4F-RV6L-SS-2



型号范例:
4M4F-DT6L-SS-2

Cyl &
Acc

可选连接形式

标准连接形式

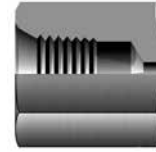
A - A-LOK®双卡套接头



Z - CPI™单卡套接头



F - ANSI/ASME B1.20.1内螺纹



M - ANSI/ASME B1.20.1外螺纹



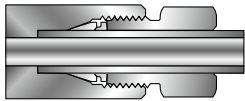
Q - UltraSeal超密封



V - VacuSeal面密封



MP7 - Parker MPI™
(中高压接头)



非标连接形式

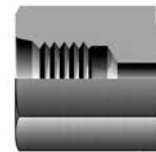
TA - 过渡接头



F5 - SAE J1926/2, Part2:
高强(S系列)螺栓接头



G5 - SAE J1926/2, Part1:
带O形密封圈螺纹接头



L - SAE J1453, 接头 - O型圈
面密封 - 带O型圈沟槽的外螺纹,
为套管中的弹性体密封设计



KF - 英国标准BS 21



KM - 英国标准BS21(ISO7-1), 外螺纹



End
Conn

传动与控制领域的先行者

传动与控制系统



主要市场

农业
建筑机械
分销
通用机械
机床
船舶
物料搬运
军事
采矿
石油天然气
发电
半导体
运输
卡车与巴士
草坪机械



主要产品

蓄能器
空气调节阀及干燥
插装阀
仪表盘
控制器及人机界面
冷却器
液压缸
伺服驱动器
驱动器（直流/交流伺服电机）
电动执行器与定位器
电机和减速机
电液执行器
电液泵
电子显示器及人机界面
风扇驱动
摆线泵和摆线马达
气爪
螺旋摆动缸
液压阀
工业阀
集成静液传动系统
IO Link 控制器
物联网
操纵杆
工程机械阀
柱塞泵及柱塞马达
气压缸
气动阀
取力器
旋转执行器
螺杆泵
传感器
软件
叶片泵及叶片马达

宇航



主要市场

售后服务
商用飞机
航空发动机
通用及公务航空
直升机
军用飞机
导弹
发电
支线运输机
无人驾驶飞行器

主要产品

飞行控制系统及组件
发动机系统及部件
流体传输系统及组件
流体测量、传输与雾化组件
燃油系统及组件
油箱惰化系统
液压系统及部件
滑油组件
气动控制组件
动力调节及管理系统
热能管理
飞机机轮及刹车

流体连接件



主要市场

高空作业车
农业
散装化学品处理
建筑机械
食品及饮料
燃料及气体传输
工业机械
生命科学
船舶
采矿
行走机械
石油天然气
可再生能源
交通运输

主要产品

单向阀
诊断和IoT设备
软管接头
软管扣压机
工业软管
低压接头及过渡接头
聚四氟乙烯管
快换接头
橡胶和热塑软管
硬管接头及过渡接头
塑料管和接头

仪器仪表



主要市场

空调
可替代性燃料
分析
精细化工
柴油发动机
食品及饮料
工业机械
生命科学
微电子
石油天然气
炼油
制冷
运输

主要产品

蓄能器
分析仪表与样品预处理系统
压缩天然气加气机
低温阀
电子阀
排放
过滤干燥器
流体系统及控制接头，流量计，阀门，调压阀及阀组
氟聚合物化学品输送用接头，阀门及泵
高压接头，阀门，泵及系统
高纯气体输送用接头，阀门及调压阀
微型阀及泵
车载天然气燃料系统
调压阀
制冷及空气调节电子控制和监测
电磁阀

过滤



主要市场

航空航天与国防
农业
建筑机械
食品与饮料
(HVAC)暖通空调
工业机械
生命科学
船舶
采矿
石油天然气
发电
可再生能源
运输
水净化

主要产品

航空航天过滤器与系统
空气污染控制&除尘系统&过滤
压缩空气&气体处理解决方案
发动机燃油，机油，空气及封闭式曲轴箱通风过滤系统
过滤及净化系统
流体状态监测系统
燃气轮机进气过滤
暖通空调过滤
液压、润滑过滤器及系统
工业及分析气体发生器
仪器仪表过滤
膜纤维及烧结金属过滤
天然气过滤
制程液体、空气及气体过滤
除菌空气过滤
水净化过滤及系统

工程材料



主要市场

航空航天
农业
化学处理
建筑机械
信息技术
生命科学
微电子
军事
石油天然气
发电
可再生能源
通信
运输
卡车与巴士

主要产品

动态密封
弹性O型圈
电磁防护
挤出和织物增强型密封
高温金属密封
弹性体成型件
医疗密封及组件
金属与塑料复合密封
精密密封件
热管理

派克汉尼汾在中国的联系方式

派克汉尼汾中国总部

上海市金桥出口加工区云桥路280号

邮编：201206

电话：+86 - 21 - 2899 5000

北京分公司

北京经济技术开发区荣华南路2号院2号楼2201室

邮编：100004

电话：+86 - 10 - 8527 7300

广州分公司

广州市萝岗区科学城彩频路11号广东软件科学园F栋202室

邮编：510663

电话：+86 - 20 - 3212 1688

大连办事处

大连市高新园区火炬路3号纳米大厦11层1101室

邮编：116023

电话：+86 - 411 - 3964 6767

西安办事处

西安市高新区定昆池三路777号

邮编：710065

电话：+86 - 29 - 8111 8062

成都办事处

成都市锦江区锦东路568号摩根中心2栋10楼7号

邮编：610066

电话：+86 - 28 - 6180 6800

长沙服务中心

长沙市经济技术开发区板仓南路26号新长海数码中心2楼V24-V25室

邮编：410005

电话：+86 - 731 - 8985 1529

派克汉尼汾香港有限公司

香港九龙尖沙咀海港城港威大厦2座20楼01 - 04室

电话：+86 - 852 - 2428 8008

13-05-A ING-CH-56P-0255



ENGINEERING YOUR SUCCESS.