



航空航天
环境控制
机电
过滤
流体与气体处理
液压
气动
过程控制
密封与屏蔽



**派克7321B/7322B
系列通用电磁阀**
高性能两通先导操作电磁阀，
用于控制水、轻油和蒸汽



ENGINEERING YOUR SUCCESS.

派克7321B/7322B系列 通用电磁阀

派克7321B/7322B两位两通先导操作电磁阀为客户带来控制水、蒸汽和轻油的高效解决方案。

7321B/7322B系列电磁阀为膜片式结构，需要最小启动压力。

水是人类生活中不可或缺的元素，由此带来的流体控制在日常生活中随处可见，例如：灌溉、食品生产、清洗和饮用；水也是一些应用工程中的基本元素，例如：消防、家用取暖和管道工程。

基于现代的科学设计，电磁阀具有大流量、快速响应、高可靠性等特点。

手动操作功能可以让用户在断电时手动打开或关闭阀门，流速调节功能可以有效避免水锤现象的产生。

7321B/7322B通用电磁阀系列可以配合大部分通用线圈，同时也可以选择ATEX防爆和IP67防水线圈。



阀门的进化史

罗马时代

派克时代

应用：

基于优良的流量设计，7321B/7322B系列电磁阀可以适用于许多需要大流量通水或通蒸汽的应用。
典型应用包括：管道工程、工业洗衣机、自动洗车设备、机床、冷却设备、水疗、高压灭菌、灌溉和冲洗设备。



特点

- 广泛的控制压力(从0.1bar到20bar)
- 与众不同的膜片设计,在相同的接口尺寸下实现更大的流量
- 快速开闭时间
- 模块化设计,多种线圈和阀体搭配满足客户不同的要求
- 稳健设计,阀门受力的部位都进行了强化和放大,避免工作环境异常时发生问题
- 手动操作功能使得阀门在没有信号输入时也能进行开关操作
- 不锈钢先导和特殊密封材料使得阀门具有更长的工作寿命



派克7321B/7322B系列电磁阀介绍

常规

派克7321B/7322B系列电磁阀为膜片式先导操作。启动时需要最小操作压力。

电磁阀包括常开型和常闭型。7321B为常闭型(断电时阀门关闭) 7322B为常开型(断电时阀门开启)

材料规格

阀体: CW617N UNI EN 12165: 98 铸造黄铜

弹簧: AISI 302不锈钢

阀芯套管: AIST 304不锈钢

密封: NBR EPDM FKM

阀芯: AISI430F不锈钢

屏蔽环: 紫铜

安装

阀门可以安装在任何位置, 派克推荐电磁阀垂直安装。线圈向上。

介质

水、蒸汽和轻油(最高粘度2°E), 不适用于空气。

我们推荐在管路应用中使用NBR密封(最高耐温90°C), 水路控制时使用FKM(最高耐温140°C), 热水和蒸汽控制使用EPDM(最高耐温140°C)。

线圈

多种规格线圈选择。详见后页。

其他选项

手动控制

派克7321B系列(常闭型)可以提供手动操作功能,手动操作功能可以使阀门在没有信号输入的情况下打开和关闭。

手动操作器由一个可旋转的螺钉构成,共有两个位置:

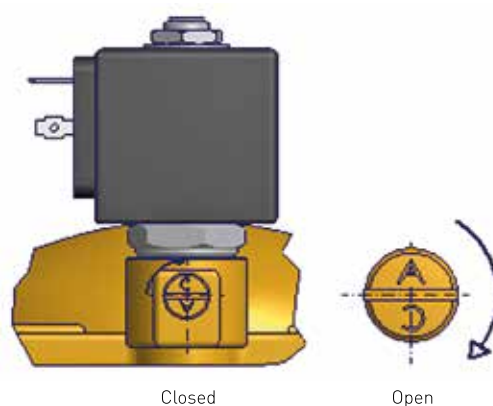
关位: 当C符号在竖直向上位置时手动操作器为关闭位置。

开位: 当A符号在竖直向上位置时手动操作器为打开位置。

出厂时手动操作在关闭位

手动操作和速度调节

在阀门口径为2 1/2"和3"时为标配



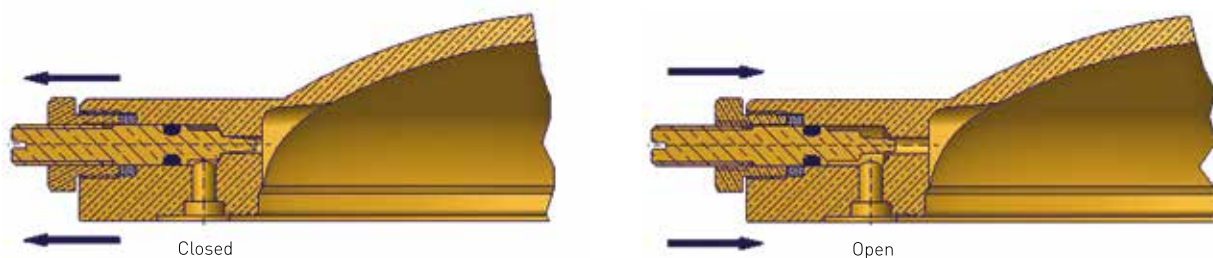
速度控制(防水锤功能)

派克7321B系列(常闭型)可以选择速度控制功能。阀门关闭时间可以通过此装置进行控制,速度控制装置通过调节螺钉改变先导孔的大小进行流速调节,最终通过降低阀门关闭速度来避免水锤效应。

速度调节范围:

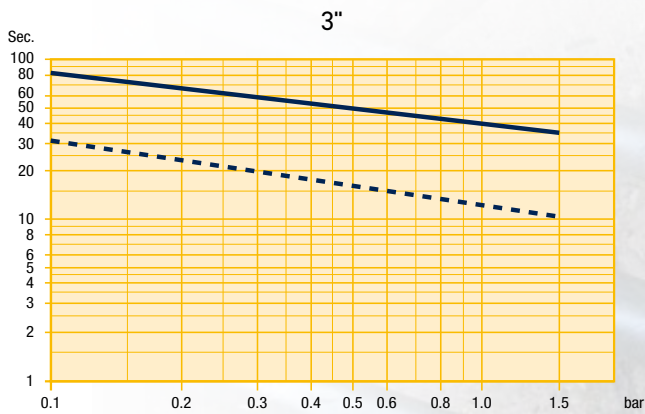
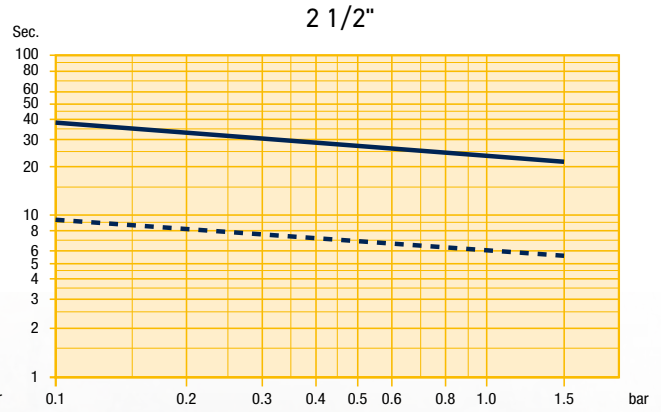
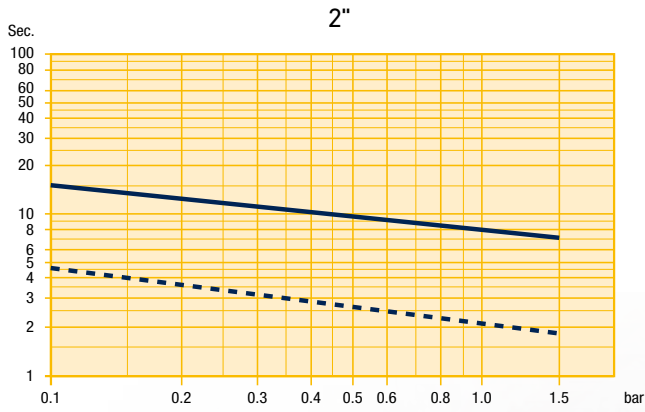
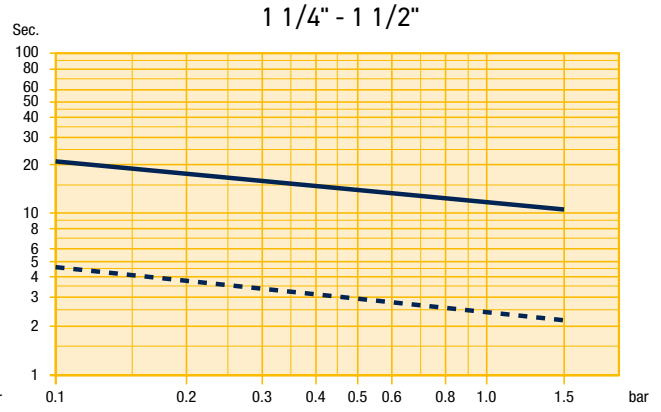
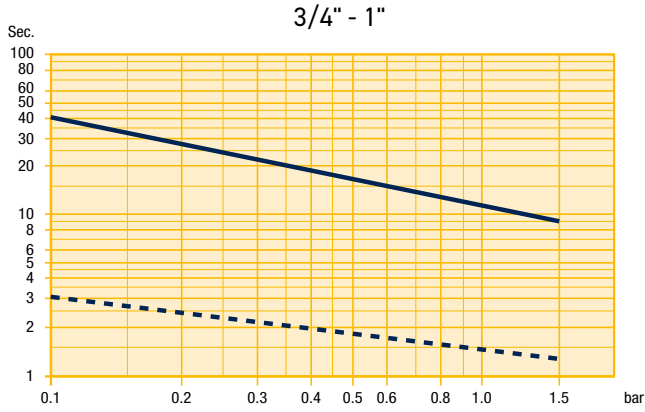
螺钉全开: 最慢关闭速度

螺钉全关: 阀门常开





关闭时间 曲线



— 曲线1: 当调节螺钉全开时
 - - - 曲线2: 当调节螺钉开1/2时

产品型号

7321B/7322B 系列阀体

我们提供多种型号和参数以供客户选择:阀体接口从3/8至3寸。同时可以选择BSPP或NPT螺纹接口,阀门备有不同的密封材料满足不同的流体需求。

描述							参数		
7	3	2	1	B	A	N	x	x	
7									7 000系列执行器
	3								先导操作阀
	2								磁提升阀
	1								直动阀
		2							两位两通
			2						常开
			1						常闭
				A					家族
				B					
				C					
				...					
					I				3/8"
					A				1/2"
					C				3/4"
					D				1"
					E				1 1/4"
					F				1 1/2"
					G				2"
					L				2 1/2"
					M				3"
						N			NBR
						V			FKM
						H			EPDM
							0	0	标准型号
							0	1	手动操作
							0	2	速度控制+手动操作
							0	6	速度控制
							9	0	NPT螺纹
							9	1	NPT+手动操作
							9	2	NPT+速度控制+手动操作
					S	x	x	x	特殊型号

注意:以上描述不包含中磁线部分。

2/2 常闭 - BSPP螺纹

NBR 密封(最大介质温度 90°C)

接口尺寸 G	通径 mm	流量		最小操作压力 bar	最大操作压力 bar	质量 Kg	手动操作	速度控制	描述	订货号	尺寸
		m ³ /h	l/min								
3/8"	13	3.0	50.0	0.1	20	0.55	-	-	7321BIN00	443776W	2
	13	3.0	50.0	0.1	20	0.55	x	-	7321BIN01	443777W	
1/2"	13	3.0	50.0	0.1	20	0.58	-	-	7321BAN00	443779W	3
	13	3.0	50.0	0.1	20	0.58	x	-	7321BAN01	443780W	
3/4"	20	8.4	139.9	0.1	20	1.02	-	-	7321BCN00	443782W	4
	20	8.4	139.9	0.1	10	1.02	x	-	7321BCN01	443783W	
	20	8.4	139.9	0.1	10	1.02	x	x	7321BCN02	443784W	
1"	25	9.6	159.9	0.1	20	1.08	-	-	7321BDN00	443786W	5
	25	9.6	159.9	0.1	10	1.08	x	-	7321BDN01	443787W	
	25	9.6	159.9	0.1	10	1.08	x	x	7321BDN02	443788W	
1 1/4"	35	25.2	419.8	0.1	10	3.15	-	-	7321BEN00	443790W	6
	35	25.2	419.8	0.1	5	3.15	x	-	7321BEN01	443791W	
	35	25.2	419.8	0.1	5	3.15	x	x	7321BEN02	443792W	
1 1/2"	40	30.0	499.8	0.1	10	2.90	-	-	7321BFN00	443794W	7
	40	30.0	499.8	0.1	5	2.90	x	-	7321BFN01	443795W	
	40	30.0	499.8	0.1	5	2.90	x	x	7321BFN02	443796W	
2"	50	37.2	619.8	0.1	10	4.30	-	-	7321BGN00	443798W	8
	50	37.2	619.8	0.1	5	4.30	x	-	7321BGN01	443799W	
	50	37.2	619.8	0.1	5	4.30	x	x	7321BGN02	443800W	
2 1/2"	65	66.0	1099.6	0.2	10	13.60	x	x	7321BLN02	443802W	9
3"	75	80.0	1332.8	0.2	10	11.90	x	x	7321BMN02	443803W	10

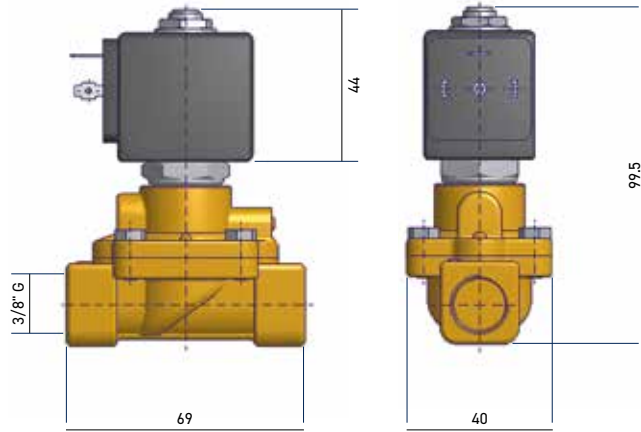
FKM 密封(最大介质温度 140°C)

接口尺寸 G	通径 mm	流量		最小操作压力 bar	最大操作压力 bar	质量 Kg	手动操作	速度控制	描述	订货号	尺寸
		m ³ /h	l/min								
3/8"	13	3.0	50.0	0.1	20	0.55	-	-	7321BIV00	444492W	2
1/2"	13	3.0	50.0	0.1	20	0.58	-	-	7321BAV00	444494W	3
3/4"	20	8.4	139.9	0.1	20	1.02	-	-	7321BCV00	444497W	4
1"	25	9.6	159.9	0.1	20	1.08	-	-	7321BDV00	443804W	5

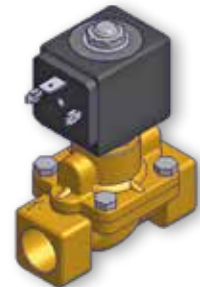
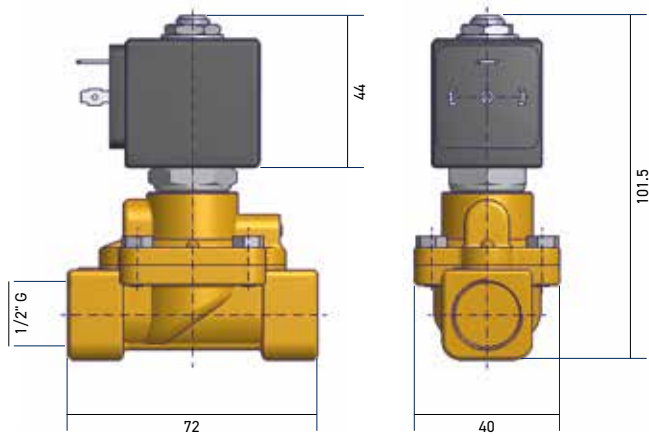
EPDM 密封(最大介质温度 140°C)

接口尺寸 G	通径 mm	流量		最小操作压力 bar	最大操作压力 bar	质量 Kg	手动操作	速度控制	描述	订货号	尺寸
		m ³ /h	l/min								
3/8"	13	3.0	49.98	0.1	10	0.55	-	-	7321BIH00	443778W	2
1/2"	13	3.0	49.98	0.1	10	0.55	-	-	7321BAH00	443781W	3
3/4"	20	8.4	139.94	0.1	10	1.02	-	-	7321BCH00	443785W	4
1"	25	9.6	159.94	0.1	10	1.08	-	-	7321BDH00	443789W	5
1 1/4"	35	25.2	419.83	0.1	10	3.15	-	-	7321BEH00	443793W	6
1 1/2"	40	30.0	499.80	0.1	10	2.90	-	-	7321BFH00	443797W	7
2"	50	37.2	619.75	0.1	10	4.30	-	-	7321BGH00	443801W	8

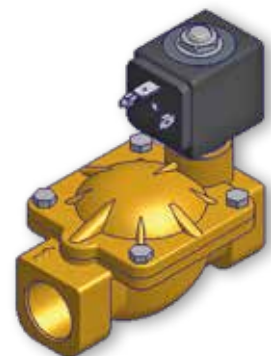
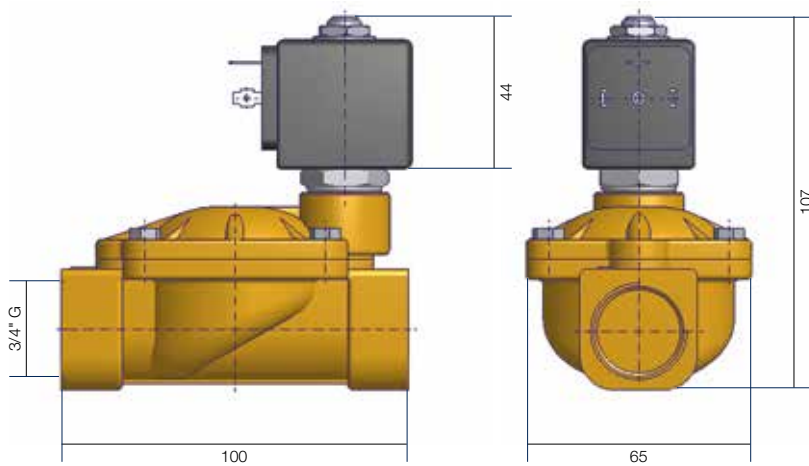
用于蒸汽时最大压力 4bar



Dimensional Drawing N° 2



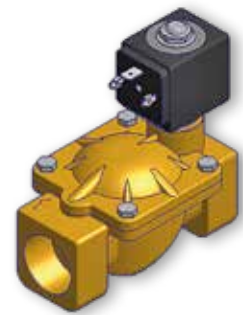
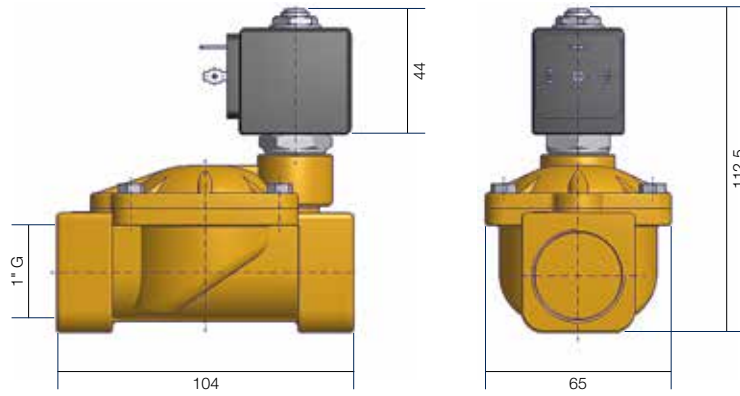
Dimensional Drawing N° 3



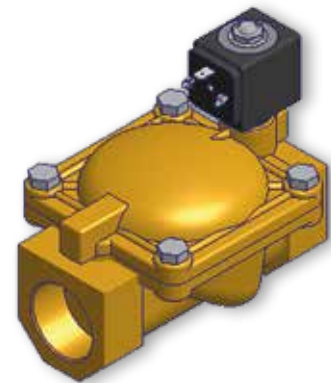
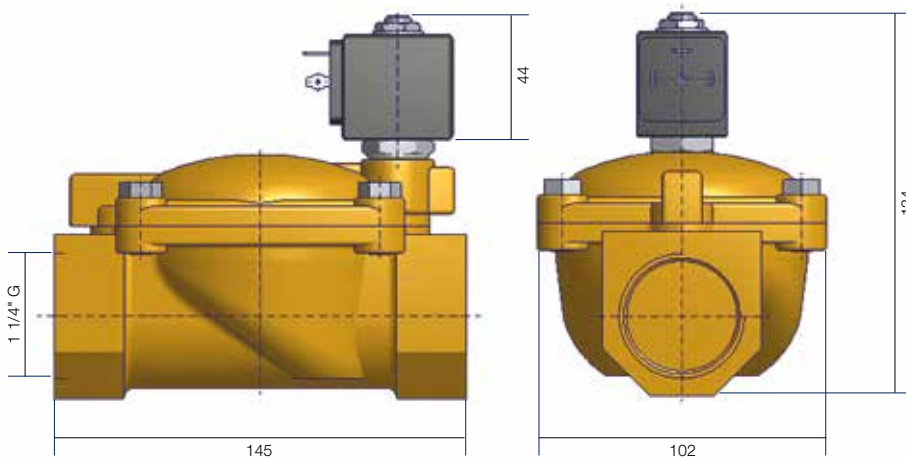
Dimensional Drawing N° 4

所有尺寸为 mm

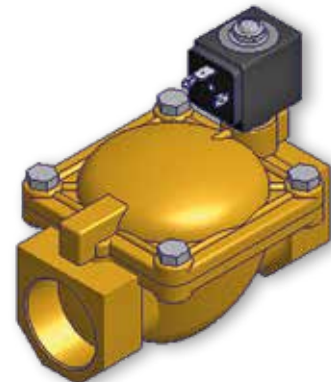
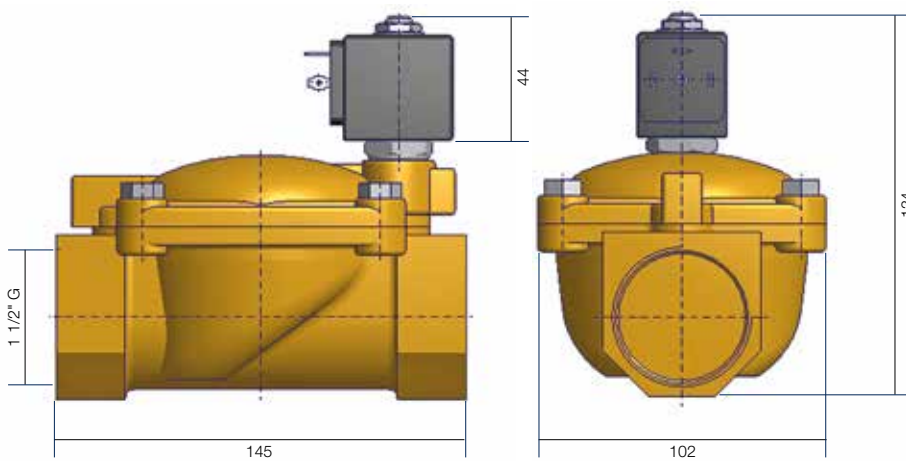
2/2 常闭 - BSPP螺纹



Dimensional Drawing N° 5

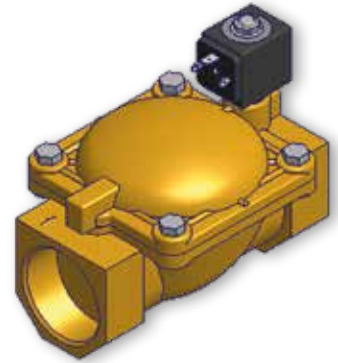
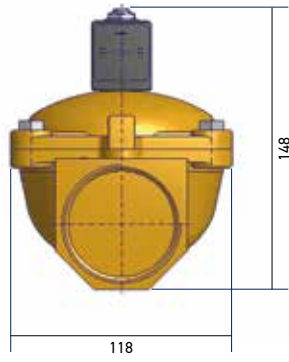
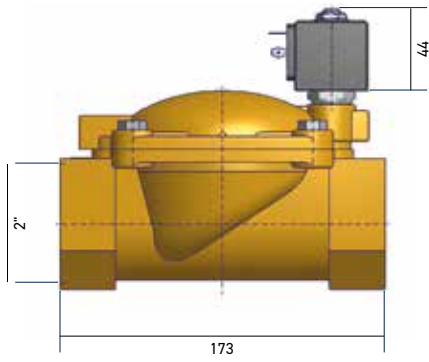


Dimensional Drawing N° 6

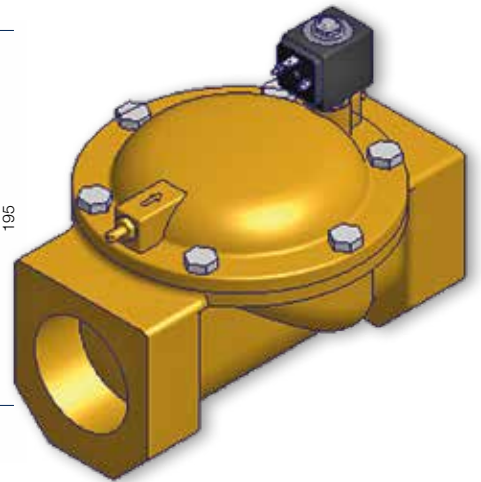
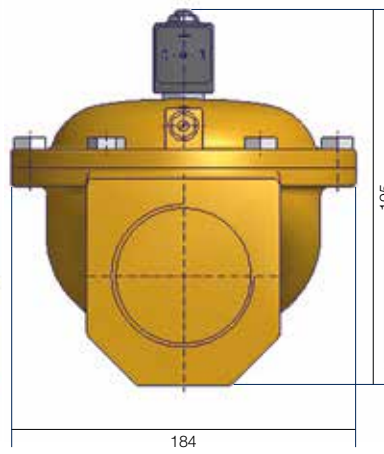
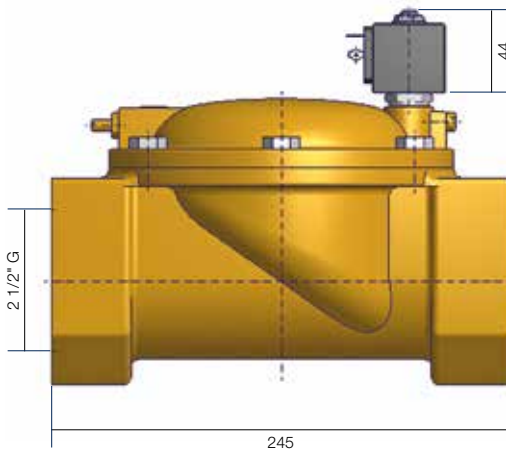


Dimensional Drawing N° 7

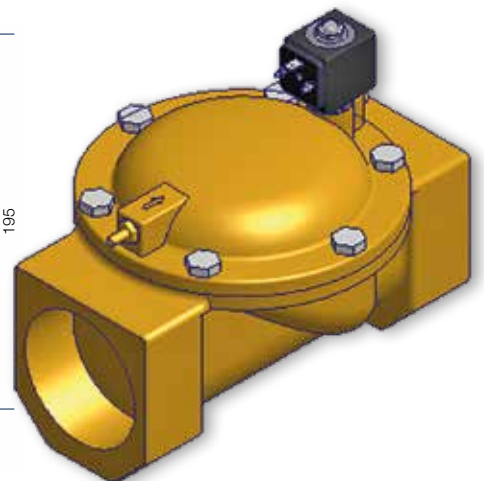
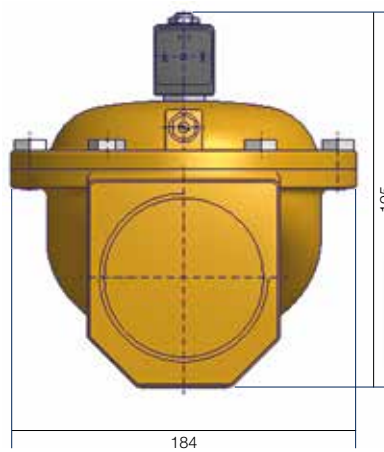
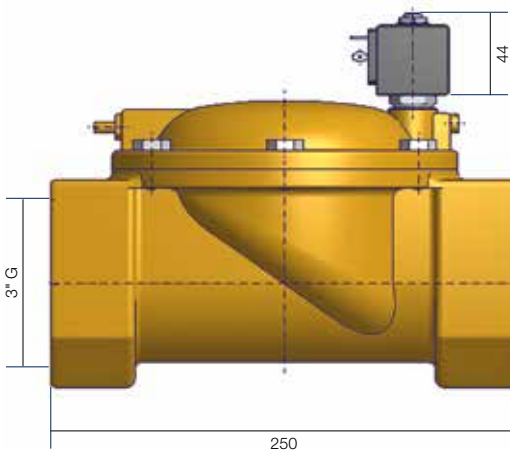
所有尺寸为 mm



Dimensional Drawing N° 8



Dimensional Drawing N° 9



Dimensional Drawing N° 10

所有尺寸为 mm

2/2 常开 - BSPP螺纹

NBR 密封(最大介质温度 90°C)

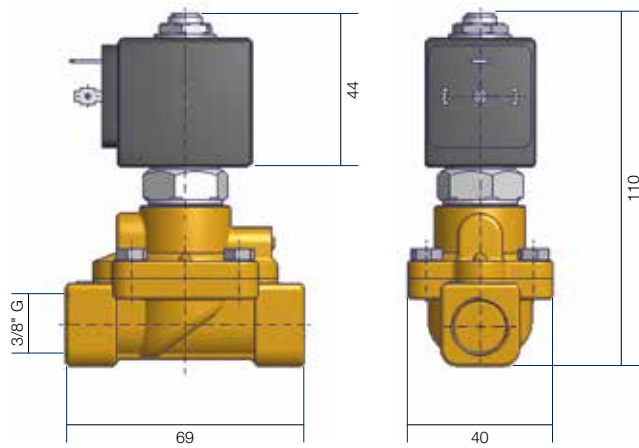
接口 尺寸 G	通径 mm	流量		最小操 作压力 bar	最大操 作压力 bar	质量 Kg	手动 操作	速度 控制	描述	订货号	尺寸
		m ³ /h	l/min								
3/8"	13	3.0	49.98	0.1	20	0.55	-	-	7322BIN00	443805W	11
1/2"	13	3.0	49.98	0.1	20	0.58	-	-	7322BAN00	443806W	12
3/4"	20	8.4	139.94	0.1	20	1.02	-	-	7322BCN00	443807W	13
1"	25	9.6	159.94	0.1	20	1.08	-	-	7322BDN00	443808W	14
1 1/4"	35	25.2	419.83	0.1	10	3.15	-	-	7322BEN00	443809W	15
1 1/2"	40	30.0	499.80	0.1	10	2.90	-	-	7322BFN00	443810W	16
2"	50	37.2	619.75	0.1	10	4.30	-	-	7322BGN00	443811W	17
2 1/2"	65	66.0	1099.56	0.2	10	13.60	-	x	7322BLN06	444513W	18
3"	75	80.0	1332.80	0.2	10	11.90	-	x	7322BMN06	444503W	19

FKM 密封(最大介质温度 140°C)

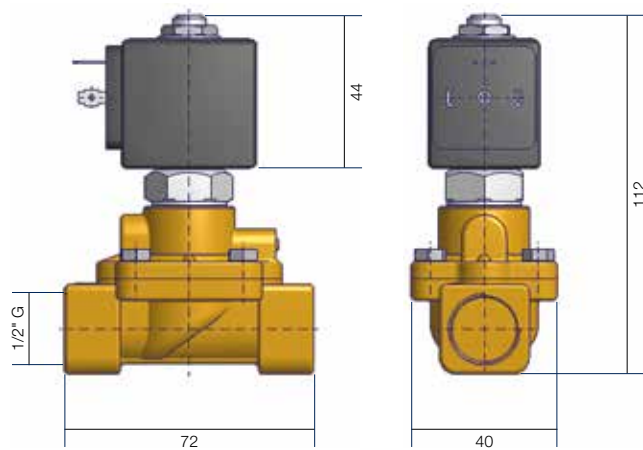
接口 尺寸 G	通径 mm	流量		最小操 作压力 bar	最大操 作压力 bar	质量 Kg	手动 操作	速度 控制	描述	订货号	尺寸
		m ³ /h	l/min								
3/8"	13	3.0	49.98	0.1	20	0.55	-	-	7322BIV00	444499W	11
1/2"	13	3.0	49.98	0.1	20	0.58	-	-	7322BAV00	444500W	12
3/4"	20	8.4	139.94	0.1	20	1.02	-	-	7322BCV00	444501W	13
1"	25	9.6	159.94	0.1	20	1.08	-	-	7322BDV00	444502W	14
1 1/4"	35	25.2	419.83	0.1	10	3.15	-	-	7322BEV00	443809W	15
1 1/2"	40	30.0	499.80	0.1	10	2.90	-	-	7322BFV00	443810W	16
2"	50	37.2	619.75	0.1	10	4.30	-	-	7322BGV00	443811W	17

EPDM 密封(最大介质温度 140°C)

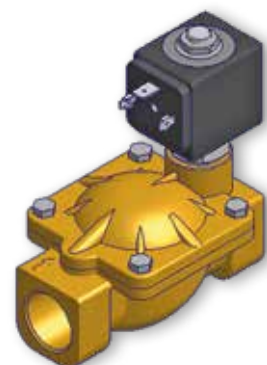
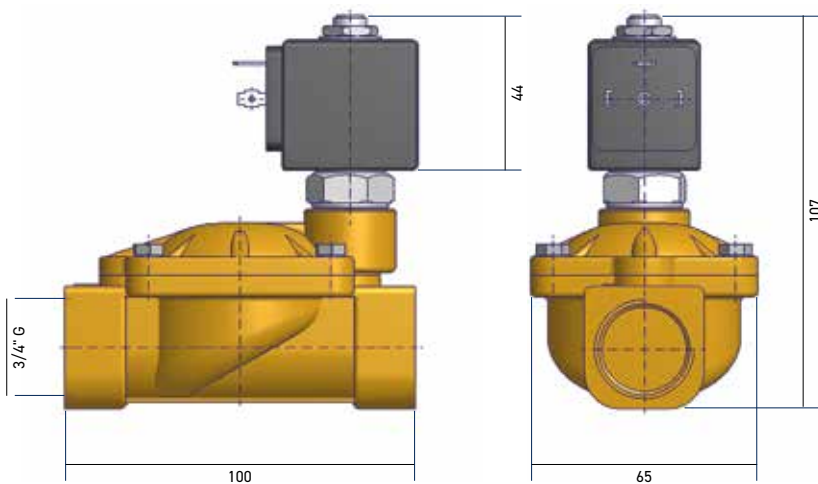
接口 尺寸 G	通径 mm	流量		最小操 作压力 bar	最大操 作压力 bar	质量 Kg	手动 操作	速度 控制	描述	订货号	尺寸
		m ³ /h	l/min								
3/8"	13	3.0	49.98	0.1	10	0.55	-	-	7322BIH00	444600W	11
1/2"	13	3.0	49.98	0.1	10	0.58	-	-	7322BAH00	444601W	12
3/4"	20	8.4	139.94	0.1	10	1.02	-	-	7322BCH00	444602W	13
1"	25	9.6	159.94	0.1	10	1.08	-	-	7322BDH00	444603W	14
1 1/4"	35	25.2	419.83	0.1	10	3.15	-	-	7322BEH00	444576W	15
1 1/2"	40	30.0	499.80	0.1	10	2.90	-	-	7322BFH00	444604W	16
2"	50	37.2	619.75	0.1	10	4.30	-	-	7322BGH00	444605W	17



Dimensional Drawing N° 11



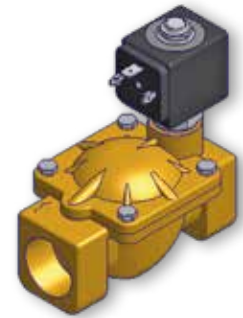
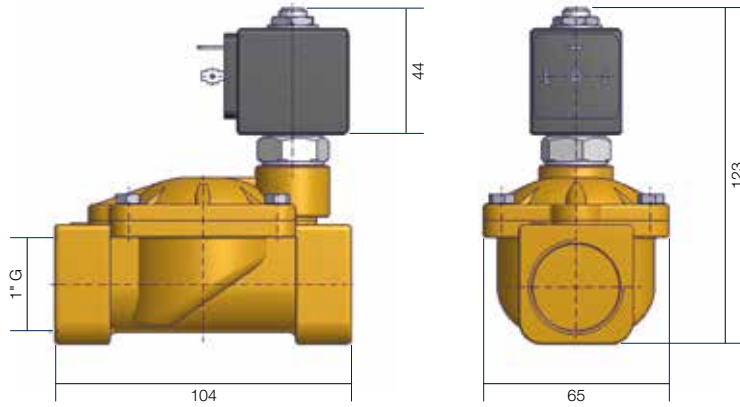
Dimensional Drawing N° 12



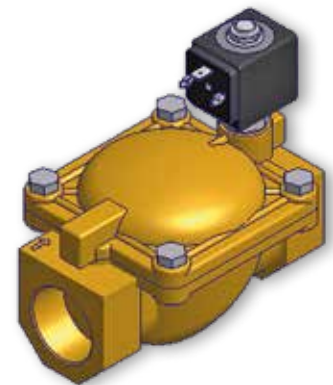
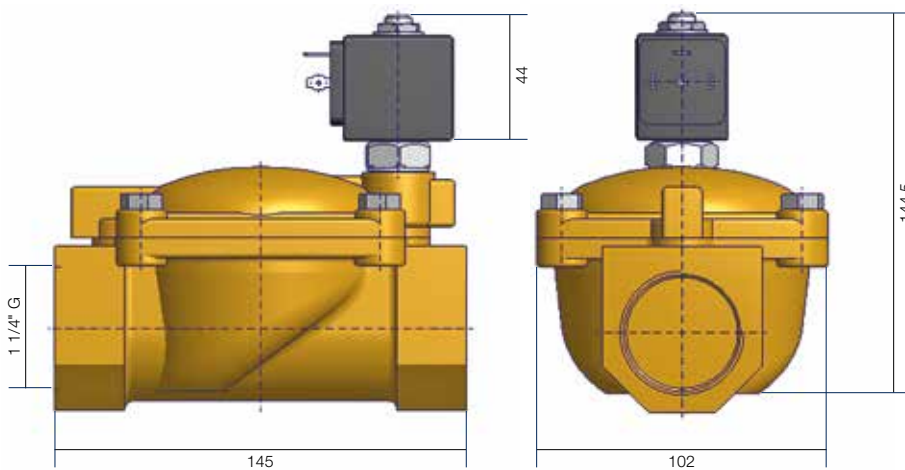
Dimensional Drawing N° 13

所有尺寸为 mm

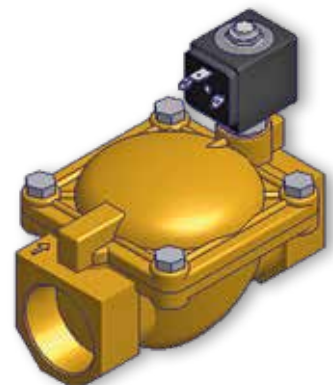
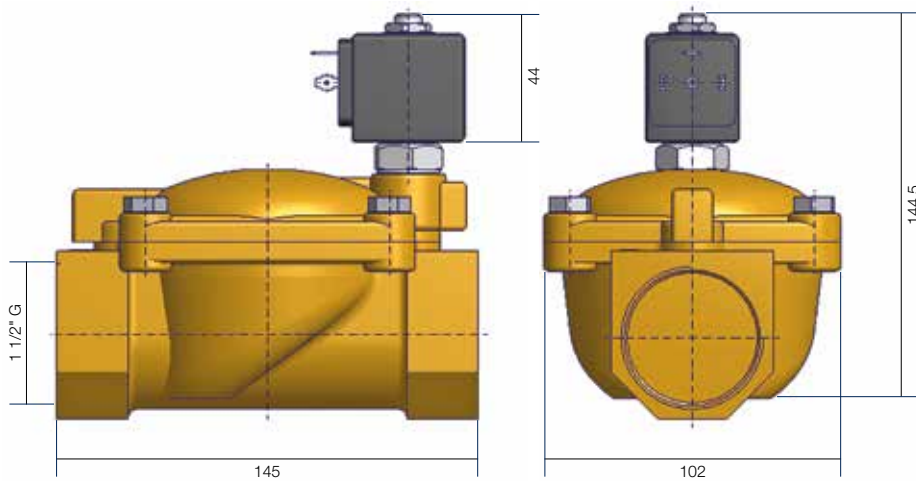
2/2 常开 - BSPP螺纹



Dimensional Drawing N° 14

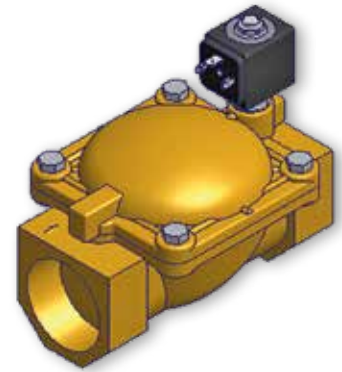
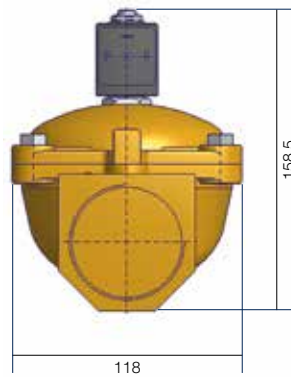
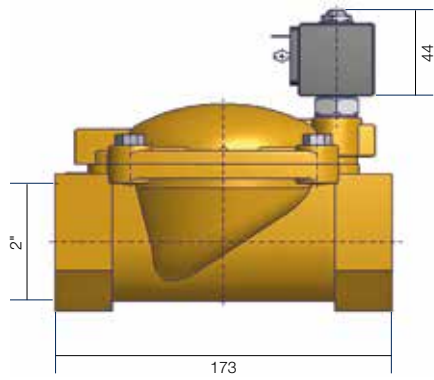


Dimensional Drawing N° 15

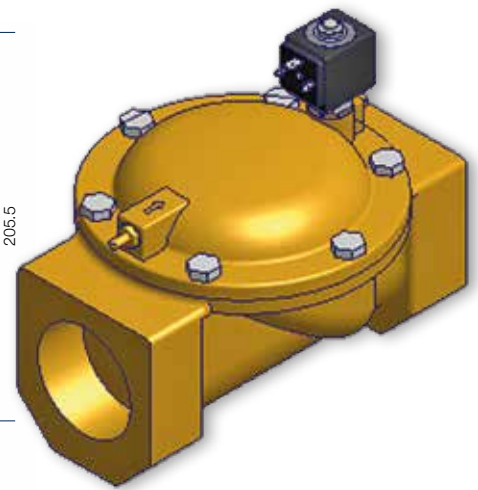
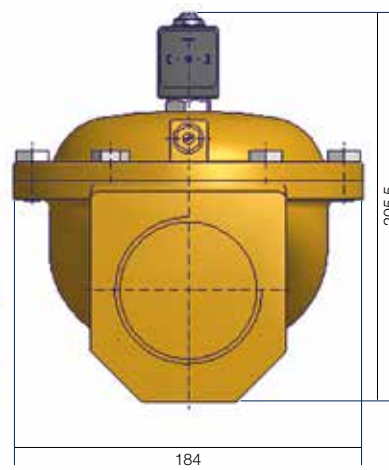
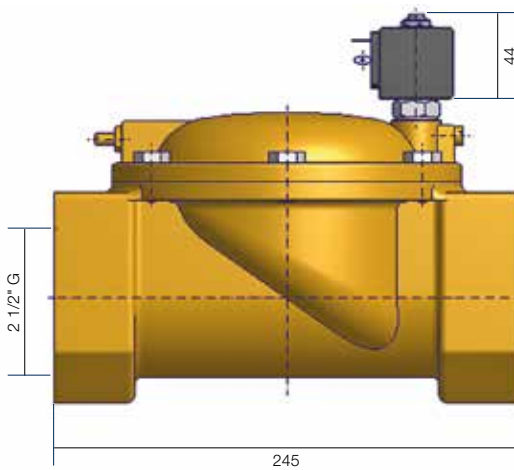


所有尺寸为 mm

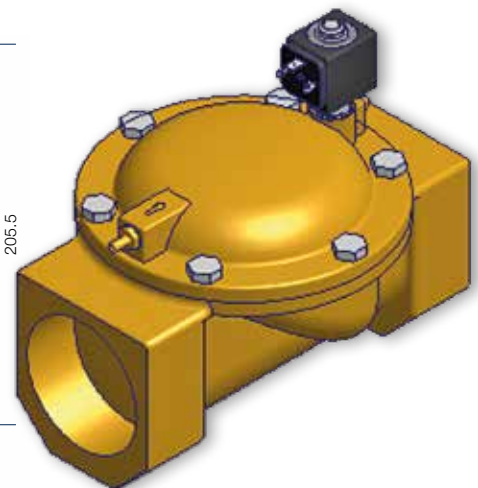
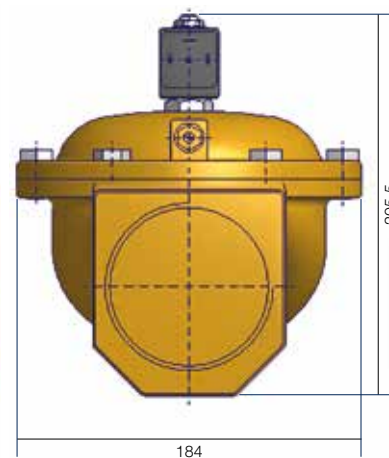
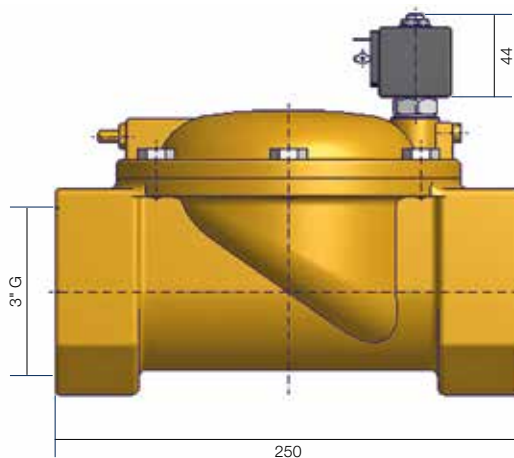
Dimensional Drawing N° 16



Dimensional Drawing N° 17



Dimensional Drawing N° 18



所有尺寸为 mm

Dimensional Drawing N° 19

2/2 常闭 - NPT螺纹

NBR 密封(最大介质温度 90°C)

接口 尺寸 G	通径		流量		最小操 作压力		最大操 作压力		质量		描述	订货号	尺寸
	mm	inch	m ³ /h	l/min	bar	PSI	bar	PSI	Kg	lbs			
3/8"	13	0.51	3.0	13.23	0.1	1.45	20	290	0.55	1.21	7321BIN90	444107W	20
1/2"	13	0.51	3.0	13.23	0.1	1.45	20	290	0.55	1.21	7321BAN90	444108W	21
3/4"	20	0.78	8.4	37.04	0.1	1.45	20	290	1.02	2.24	7321BCN90	444109W	22
1"	25	0.98	9.6	42.34	0.1	1.45	20	290	1.08	2.38	7321BDN90	444110W	23
1 1/4"	35	1.37	25.2	111.13	0.1	1.45	10	145	3.15	6.93	7321BEN90	444168W	24
1 1/2"	40	1.56	30.0	132.30	0.1	1.45	10	145	4.30	9.46	7321BFN90	444169W	25
2"	50	1.95	37.2	164.05	0.1	1.45	10	145	4.30	9.46	7321BGN90	444119W	26

EPDM 密封(最大介质温度 140°C)

接口 尺寸 G	通径		流量		最小操 作压力		最大操 作压力		质量		描述	订货号	尺寸
	mm	inch	m ³ /h	l/min	bar	PSI	bar	PSI	Kg	lbs			
3/8"	13	0.51	3.0	13.23	0.1	1.45	10	145	0.55	1.21	7321BIH90	444209W	20
1/2"	13	0.51	3.0	13.23	0.1	1.45	10	145	0.55	1.21	7321BAH90	444210W	21
3/4"	20	0.78	8.4	37.04	0.1	1.45	10	145	1.02	2.24	7321BCH90	444211W	22
1"	25	0.98	9.6	42.34	0.1	1.45	10	145	1.08	2.38	7321BDH90	444606W	23

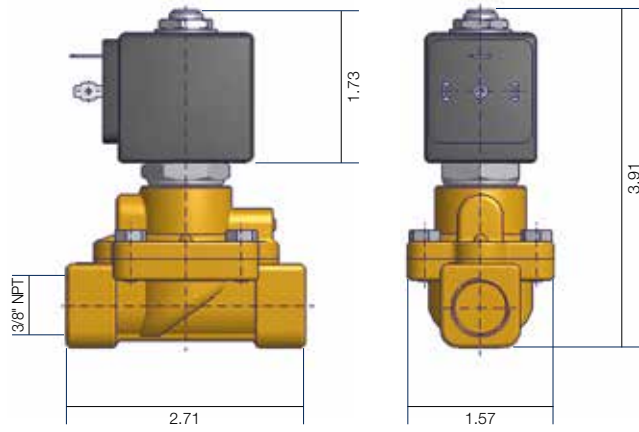
2/2 常开 - NPT螺纹

NBR 密封(最大介质温度 90°C)

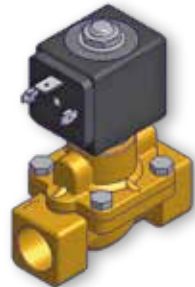
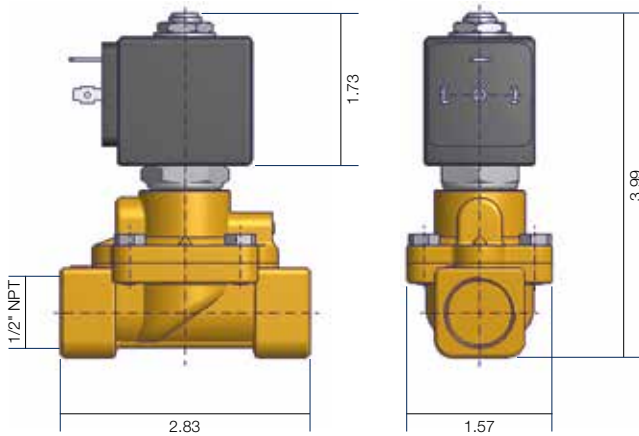
接口 尺寸 G	通径		流量		最小操 作压力		最大操 作压力		质量		描述	订货号	尺寸
	mm	inch	m ³ /h	l/min	bar	PSI	bar	PSI	Kg	lbs			
3/8"	13	0.51	3.0	13.23	0.1	1.45	20	290	0.55	1.21	7322BIN90	444234W	20
1/2"	13	0.51	3.0	13.23	0.1	1.45	20	290	0.55	1.21	7322BAN90	444610W	21
3/4"	20	0.78	8.4	37.04	0.1	1.45	20	290	1.02	2.24	7322BCN90	444611W	22
1"	25	0.98	9.6	42.34	0.1	1.45	20	290	1.08	2.38	7322BDN90	444612W	23
1 1/4"	35	1.37	25.2	111.13	0.1	1.45	10	145	3.15	6.93	7322BEN90	444302W	24

EPDM 密封(最大介质温度 140°C)

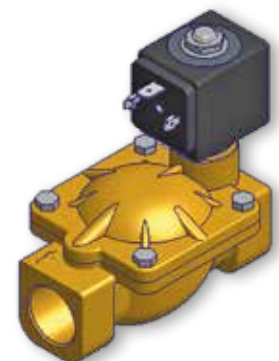
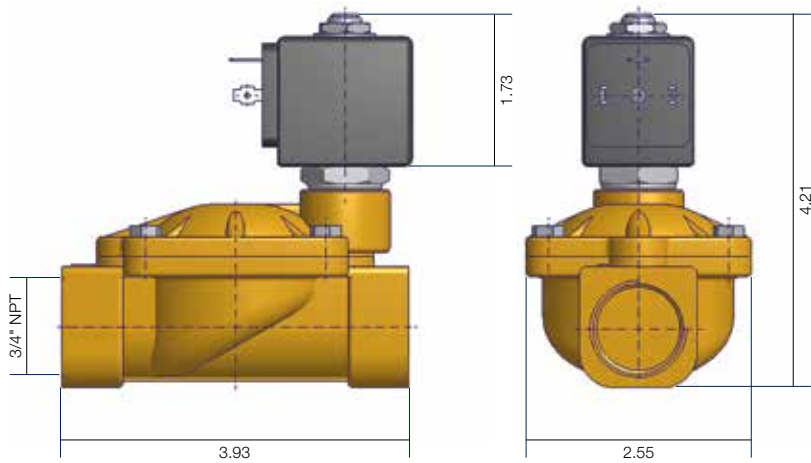
接口 尺寸 G	通径		流量		最小操 作压力		最大操 作压力		质量		描述	订货号	尺寸
	mm	inch	m ³ /h	l/min	bar	PSI	bar	PSI	Kg	lbs			
3/8"	13	0.51	3.0	13.23	0.1	1.45	10	145	0.55	1.21	7322BIH90	444613W	20
1/2"	13	0.51	3.0	13.23	0.1	1.45	10	145	0.55	1.21	7322BAH90	444614W	21
3/4"	20	0.78	8.4	37.04	0.1	1.45	10	145	1.02	2.24	7322BCH90	444615W	22
1"	25	0.98	9.6	42.34	0.1	1.45	10	145	1.08	2.38	7322BDH90	444616W	23
1 1/4"	35	1.37	25.2	111.13	0.1	1.45	10	145	3.15	6.93	7322BEH90	444576W	24



Dimensional Drawing N° 20



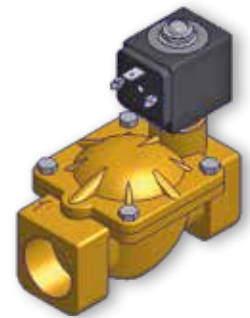
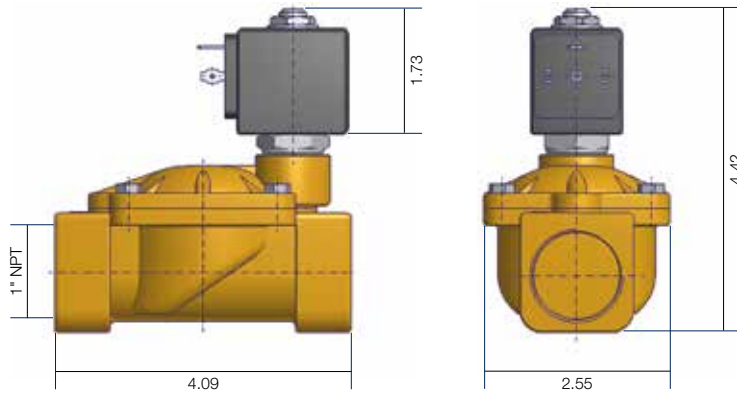
Dimensional Drawing N° 21



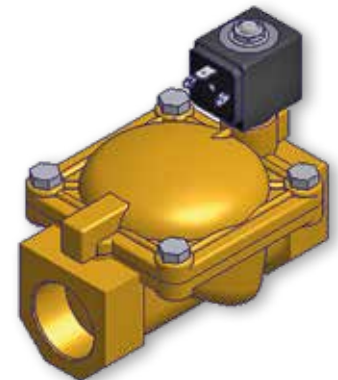
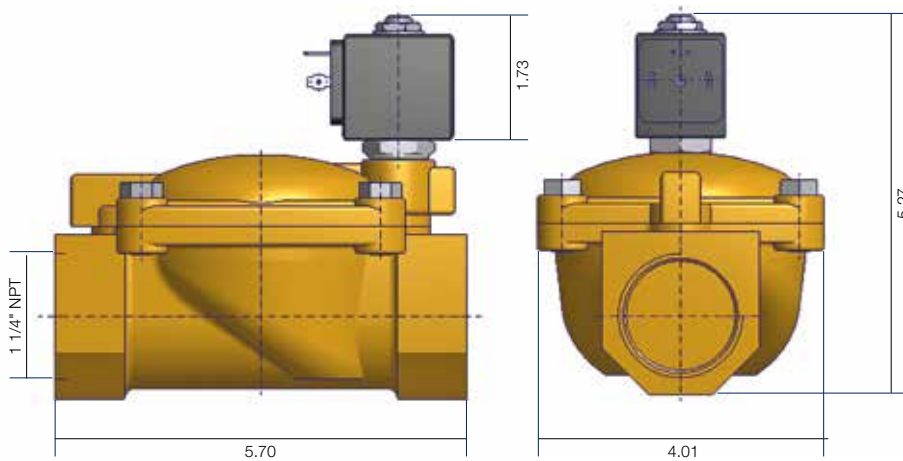
Dimensional Drawing N° 22

所有尺寸为英寸

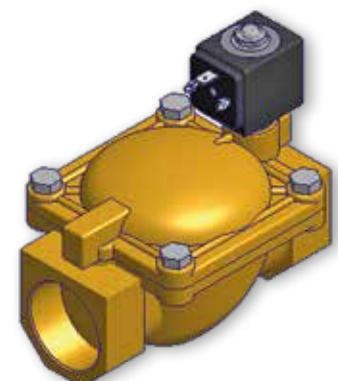
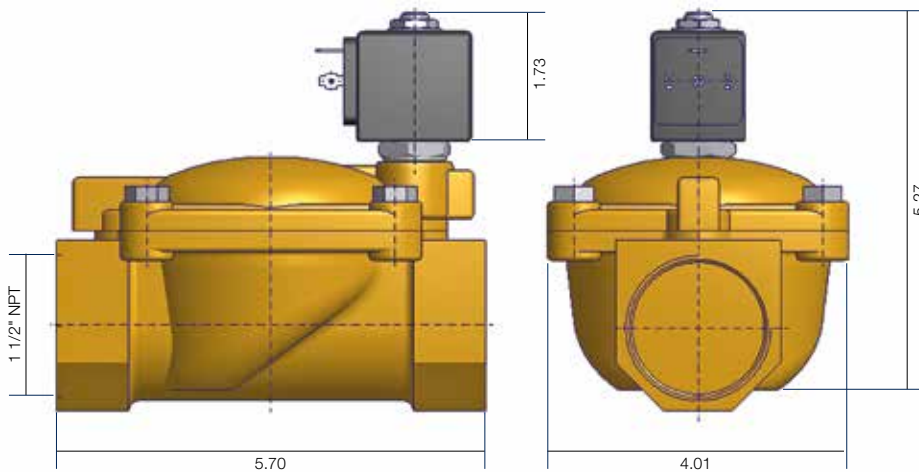
2/2 常闭 /常开 NPT 螺纹



Dimensional Drawing N° 23

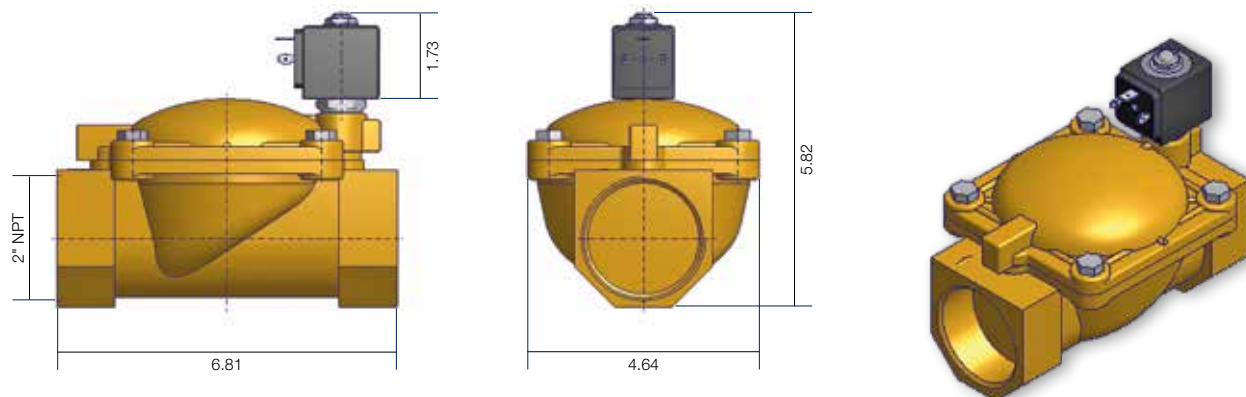


Dimensional Drawing N° 24



Dimensional Drawing N° 25

所有尺寸为英寸



Dimensional Drawing N° 26



所有尺寸为英寸

电气部分

标准线圈 单频、F级、IP65

浇封线圈可接2P+E DIN 43650 A 插头。

电压	功耗	认证	描述	订货号	尺寸
24/50	8 W	-	481865A2	439500	27
48/50	8 W	-	481865A4	439515	27
110/50	8 W	-	481865A5	439514	27
220-230/50	8 W	-	4818653D	439502	27
380/50	8 W	-	481865A9	439531	27
24/60	8 W	-	481865B2	439804	27
230/60	8 W	-	481865J3	439530	27
115/60	8 W	-	481865K8	439528	27
12 DC	9 W	-	481865C1	439508	27
24 DC	9 W	-	481865C2	439501	27
48DC	9 W	-	481865C4	439523	27
110V DC	9 W	-	481865C5	439532	27

标准线圈 双频、F级、IP65

浇封线圈可接2P+E DIN 43650 A 插头。

电压功耗	认证	描述	订货号	尺寸
12/50-60	9 W	-	4835101W	439812 27
24/50-60	9 W	-	483510P0	439503 27
48/50-60	9 W	-	483510S4	439526 27
110-115/50 120/60	9 W	-	483510S5	439507 27
220-240/50 240/60	9 W	-	483510S6	439504 27

UL 认证线圈, F级

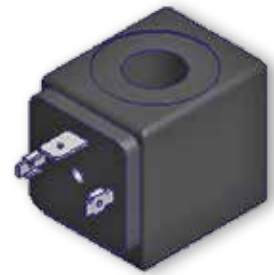
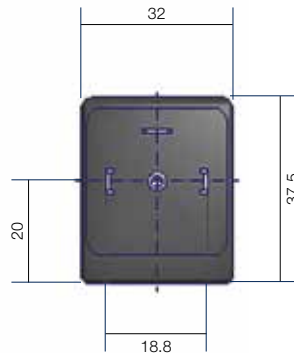
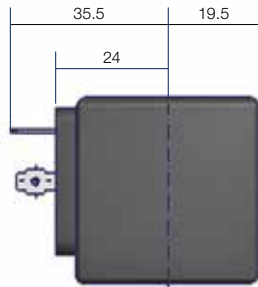
浇封线圈, 可接2P + E DIN 43650 A 插头。

电压功耗	认证	描述	订货号	尺寸
24/60	13 W	UL	491514B2	439511 27
24DC	16 W	UL/VDE	491514C2	439520 27
110/50 120/60	13 W	UL	491514P3	439512 27
220/50 240/60	13 W	UL	491514Q3	439513 27

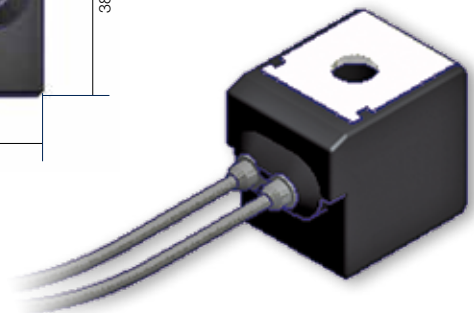
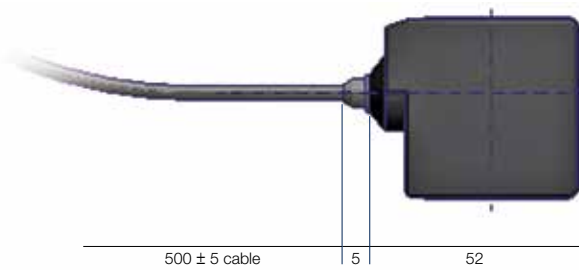
H 级线圈, IP65

(DC, AC 14瓦)浇封线圈, 可接 2P + E DIN 43650 A 插头。

电压功耗	认证	描述	订货号	尺寸
24/50	14 W	-	492425A2	439550 27
110/50	14 W	-	492425A5	439551 27
230/50	14 W	-	492425F4	439518 27
24DC	14 W	-	492425C2	439522 27



Dimensional Drawing N° 27



所有尺寸为 mm

Dimensional Drawing N° 28

电气部分

IP67 线圈带500 mm 引线, F 级

浇封线圈 防护等级 IP67。
两根 2 x 500 mm 引线连接。

电压功耗	认证	描述	订货号	尺寸
24/50 - 24/60	9 W	-	496081P0	439816 28
110-115/50 120/60	9 W	-	496081S5	439820 28
220-240/50 240/60	9 W	-	496081S6	439822 28
24DC	9 W	-	496081C2	439818 28
12DC	9 W	-	496081C1	439814 28

IP67 线圈带500 mm 引线, F 级, UL 认证

浇封线圈 防护等级 IP67。
两根 2 x 500 mm 引线连接。

电压功耗	认证	描述	订货号	尺寸
24/60	13 W	UL	496082B2	439826 28
110/50 120/60	13 W	UL	496082P3	439828 28
208-240/60	14 W	UL	496082U3	439824 28
220/50 240/60	13 W	UL	496082Q3	439834 28
24DC	16 W	UL	496082C2	439832 28
12DC	16 W	UL	496082C1	439830 28

防爆线圈 EEx m II T4 (IP65)

线圈和接线为整体浇封构造。

附带3 000 mm 接线, (3 x 0.75平方)和Pg 11防水接头:功耗:直流8 W, 交流9 W。

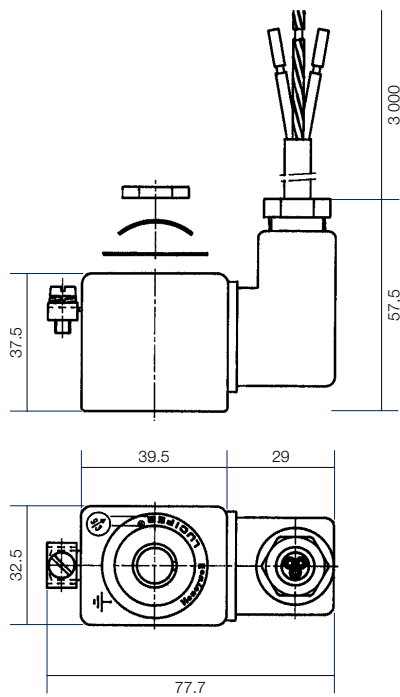
电压功耗	认证	描述	订货号	尺寸
24DC	9 W	ATEX EEx m II 2GD	492670C2	492670C2 29
230/50	8 W	ATEX EEx m II 2GD	492670F4	492670F4 29

防爆线圈 EEx dm IIC T4 (IP65)

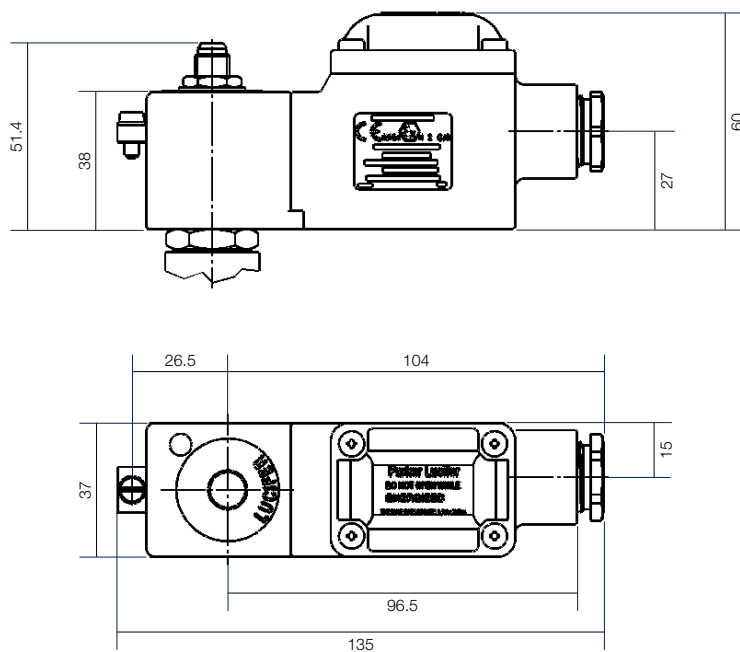
线圈和接线为整体浇封隔爆构造, H级, IP67。

内部端子式接线, 入线为 M20x1.5接口。

电压功耗	认证	描述	订货号	尺寸
24DC	8 W	ATEX - EEx d mb IIC 2GD	495905C2	495905C2 30
48DC	8 W	ATEX - EEx d mb IIC 2GD	495905C4	495905C4 30
110DC	8 W	ATEX - EEx d mb IIC 2GD	495905C5	495905C5 30
24/50	8 W	ATEX - EEx d mb IIC 2GD	495905A2	495905A2 30
48/50	8 W	ATEX - EEx d mb IIC 2GD	495905A4	495905A4 30
240/60	8 W	ATEX - EEx d mb IIC 2GD	495905B8	495905B8 30
115/50	8 W	ATEX - EEx d mb IIC 2GD	495905E5	495905E5 30
230/50	8 W	ATEX - EEx d mb IIC 2GD	495905F4	495905F4 30
115/60	8 W	ATEX - EEx d mb IIC 2GD	495905K8	495905K8 30



Dimensional Drawing N° 29



所有尺寸为 mm

Dimensional Drawing N° 30

附件

2P + E DIN 43650 A



Drawing Reference N° 31

最大电流	电缆规格	电压	描述	订货号	尺寸
16 A	6-8 mm ²	250-/300 V =	PG9 DIN Conn.-A	182	600000 31
16 A	8-10mm ²	250-/300 V =	PG11 DIN Conn.-A		600020 31

维修包

替换膜片

此维修包只包含膜片。请根据阀门口径和密封材料选择相对应的膜片，常开和常闭的膜片是相同的。

阀门尺寸	描述	订货号	膜片材质
3/8" - 1/2"	Diaphragm 7321B/7322B N 3/8"-1/2"	306100SP	NBR
	Diaphragm 7321B/7322B V 3/8"-1/2"	306111SP	FKM
	Diaphragm 7321B/7322B H 3/8"-1/2"	306110SP	EPDM
3/4" - 1"	Diaphragm 7321B/7322B N 3/4"-1"	306120SP	NBR
	Diaphragm 7321B/7322B V 3/4"-1"	306131SP	FKM
	Diaphragm 7321B/7322B H 3/4"-1"	306130SP	EPDM
1 1/4" - 1 1/2"	Diaphragm 7321B/7322B N 1 1/4"-1 1/2"	306133SP	NBR
	Diaphragm 7321B/7322B H 1 1/4"-1 1/2"	306138SP	EPDM
2"	Diaphragm 7321B/7322B N 2"	306140SP	NBR
	Diaphragm 7321B/7322B H 2"	306150SP	EPDM
2 1/2" - 3"	Diaphragm 7321B/7322B N 2 1/2"-3"	306156SP	NBR

维修包

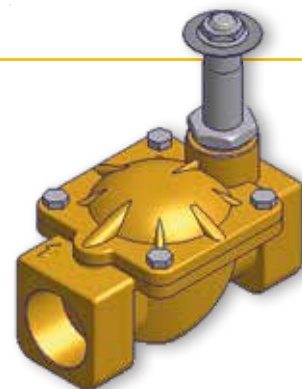
维修包包含膜片、阀芯套管、阀芯和密封件。请根据阀门口径和密封材料选择相对应的膜片，常开和常闭的维修包是不同的。

阀门尺寸	常开或常闭	描述	订货号	膜片材质
3/8" - 1/2"	NC	Rebuild Kit 7321B N - 3/8", 1/2", NBR	430088W	NBR
	NC	Rebuild Kit 7321B V - 3/8", 1/2", FKM	430090W	FKM
	NC	Rebuild Kit 7321B H - 3/8", 1/2", EPDM	430133W	EPDM
3/4" - 1"	NC	Rebuild Kit 7321B N - 3/4", 1", NBR	430089W	NBR
	NC	Rebuild Kit 7321B N - 1-1/4", 1-1/2", NBR	430095W	NBR
1 1/4" - 1 1/2"	NC	Rebuild Kit 7321B H - 1-1/4", 1-1/2", EPDM	430135W	EPDM
	NC	Rebuild Kit 7321B N - 2", NBR	430096W	NBR
2"	NC	Rebuild Kit 7321B H - 2", EPDM	430136W	EPDM
	NO	Rebuild Kit 7322B N - 3/8", 1/2", NBR	430137W	NBR
3/4" - 1"	NO	Rebuild Kit 7322B N - 3/4", 1", NBR	430138W	NBR
1 1/4" - 1 1/2"	NO	Rebuild Kit 7322B N - 1-1/4", 1-1/2", NBR	430139W	NBR
2"	NO	Rebuild Kit 7322B N - 2", NBR	430140W	NBR

如何订货

第一步

根据应用选择相对应的阀体。



第二步

选择适用的线圈。



第三步

选择合适的附件。



如果列表中没有合适的型号以供选择, 请您直接联系当地派克办事处或者授权代理商, 我们会有相关的技术人员为您提供专业的解决方案。



主要市场

农业
建筑机械
分销
通用机械
机床
船舶
物料搬运
军事
采矿
石油天然气
发电
半导体
运输
卡车与巴士
草坪机械



主要产品

蓄能器
空气调节阀及干燥
插装阀
仪表盘
控制器及人机界面
冷却器
液压缸
伺服驱动泵
驱动器(直流/交流伺服电机)
电动执行器与定位器
电机和减速机
电液执行器
电液泵
电子显示器及人机界面
风扇驱动
摆线泵和摆线马达
气爪
螺旋摆动缸
液压阀
工业阀
集成静液传动系统
IO Link控制器
物联网
操纵杆
工程机械阀
柱塞泵及柱塞马达
气压缸
气动阀
取力器
旋转执行器
螺杆泵
传感器
软件
叶片泵及叶片马达



主要市场

售后服务
商用飞机
航空发动机
通用及公务航空
直升机
军用飞机
导弹
发电
支线运输机
无人驾驶飞行器

主要产品

飞行控制系统及组件
发动机系统及部件
流体传输系统及组件
流体测量、传输与雾化组件
燃油系统及组件
油箱惰化系统
液压系统及部件
滑油组件
气动控制组件
动力调节及管理系统
热能管理
飞机机轮及刹车



主要市场

高空作业车
农业
散装化学品处理
建筑机械
食品及饮料
燃料及气体传输
工业机械
生命科学
船舶
采矿
行走机械
石油天然气
可再生能源
交通运输

主要产品

单向阀
诊断和IoT设备
软管接头
软管扣压机
工业软管
低压接头及过滤接头
聚四氟乙烯管
快换接头
橡胶和热塑软管
硬管接头及过滤接头
塑料接和接头



主要市场

空调
可替代性燃料
分析
精细化工
柴油发动机
食品及饮料
工业机械
生命科学
微电子
石油天然气
炼油
制冷
运输

主要产品

蓄能器
分析仪表与样品预处理
系统
压缩天然气加气机
低温阀
电子阀
排放
过滤干燥器
流体系统及控制接头, 流量计,
阀门, 调压阀及阀组
氟聚合物化学品输送用接头,
阀门及泵
高压接头, 阀门, 泵及系统
高纯气体输送用接头, 阀门
及调压阀
微型阀及泵调压
车载天然气燃料系统
调压阀
制冷及空气调节电子控制
和监测
电磁阀



主要市场

航空航天与国防
农业
建筑机械
食品与饮料
(HVAC)暖通空调
工业机械
生命科学
船舶
采矿
石油天然气
发电
可再生能源
运输
水净化

主要产品

航空航天过滤器与系统
空气污染控制&除尘系统&
过滤
压缩空气&气体处理解决
方案
发动机燃油, 机油, 空气
及闭式曲轴箱通风过滤
系统
过滤及净化系统
流体状态监测系统
燃气轮机进气过滤
暖通空调过滤
液压、润滑过滤器及系统
工业及分析气体发生器
仪器仪表过滤
膜纤维及烧结金属过滤
天然气过滤
制程液体、空气及气体过滤
除菌空气过滤
水净化过滤及系统



主要市场

航空航天
农业
化学处理
建筑机械
信息技术
生命科学
微电子
军事
石油天然气
发电
可再生能源
通信
运输
卡车与巴士

主要产品

动态密封
弹性O型圈
电磁防护
挤出和织物增强型密封
高温金属密封
弹性体成型件
医疗密封及组件
金属与塑料复合密封
精密密封件
热管理

派克汉尼汾在中国的联系方式

派克汉尼汾中国总部

上海市金桥出口加工区云桥路280号

邮编：201206

电话：+86 - 21 - 2899 5000

北京分公司

北京经济技术开发区荣华南路2号院2号楼2201室

邮编：100004

电话：+86 - 10 - 8527 7300

广州分公司

广州市萝岗区科学城彩频路11号广东软件科学园F栋202室

邮编：510663

电话：+86 - 20 - 3212 1688

大连办事处

大连市高新园区火炬路3号纳米大厦11层1101室

邮编：116023

电话：+86 - 411 - 3964 6767

西安办事处

西安市高新区定昆池三路777号

邮编：710065

电话：+86 - 29 - 8111 8062

成都办事处

成都市锦江区锦东路568号摩根中心2栋10楼7号

邮编：610066

电话：+86 - 28 - 6180 6800

长沙服务中心

长沙市经济技术开发区板仓南路26号新长海数码中心2楼V24-V25室

邮编：410005

电话：+86 - 731 - 8985 1529

派克汉尼汾香港有限公司

香港九龙尖沙咀海港城港威大厦2座20楼01 - 04室

电话：+86 - 852 - 2428 8008



ENGINEERING YOUR SUCCESS.