



航空航天
环境控制
机电
过滤
流体与气体处理
液压
气动
过程控制
密封与屏蔽



两位两通和两位三通 直动式通用电磁阀



ENGINEERING YOUR SUCCESS.

两位两通和两位三通 直动式通用电磁阀

2000系列



两位两通常闭

两位三通常闭

7000系列



两位两通常闭

两位两通常开

两位三通常闭和通用

电磁阀阀体为黄铜材质，阀芯套管为不锈钢。管路接口为1/8或1/4 BSP螺纹。
FKM密封使得电磁阀能和多种流体相兼容。
电磁线圈支持直流(DC)和交流(AC)应用。

阀体参数

- G1/4和G1/8接口
- 两通(常开/常闭)，三通(常闭/通用)直动结构
- 黄铜阀体，FKM密封材料
- 不锈钢阀芯套管/弹簧和阀芯
- IP65防护等级
- 基于“Lucifer”的成熟设计
- 阀门动作时无需最小操作压差
- 400万次寿命测试
- 适用于紧凑化，低功耗等应用

应用

- 咖啡机，饮水机，饮料贩售机
- 消毒设备，气体分析
- 水处理，空气压缩机
- 燃烧器，锅炉，焊接设备
- 洗衣设备，医疗设备，牙椅
- 制鞋设备
- 仪表设备

线圈参数

2000系列

- 22mm线圈(4W AC,5W DC)浇封结构
- DIN43650 B型插头
- 可以选择500mm出线型线圈
- IP65防护等级
- 线圈可连续通电
- 电压12VDC-24VDC
24VAC-110VAC-230VAC/50Hz
- 线圈等级F级

7000系列

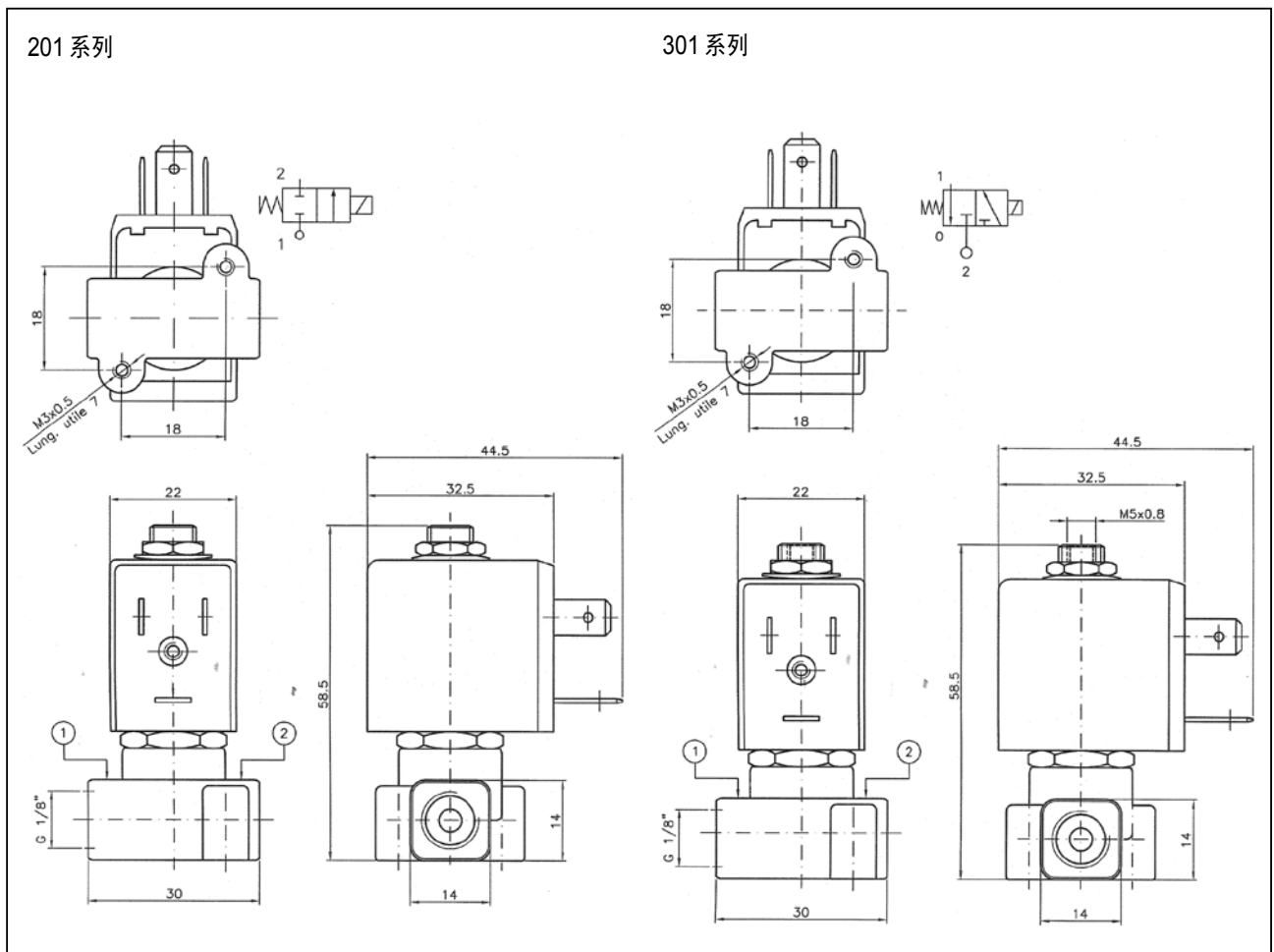
- 32mm线圈(8W AC,9W DC),
浇封结构; 481865
- 32mm线圈(11W AC,12W DC),
浇封结构; 491514适用于常开结构
- IP65防护等级
- DIN43650 A型插头
- 线圈可连续通电
- 电压12VDC-24VDC
24VAC-110VAC-230VAC/50Hz
- 线圈等级: F级

直动式通用电磁阀

直动式(2000系列)两位两通和两位三通

型号	接口	通径		密封	阀体材质	阀座	最大操作压差(AC)	最大操作压差(DC)
		mm	inch					
两通常闭								
201DG1EVG2	1/8"G	1.2	3/64"	FKM	Brass	Brass	20	20
201DG1GVG2	1/8"G	1.5	1/16"	FKM	Brass	Brass	20	15
201DG1JVG2	1/8"G	2.0	5/64"	FKM	Brass	Brass	15	10
201DG1LVG2	1/8"G	2.5	3/32"	FKM	Brass	Brass	10	6
201DG2LVG2	1/4"G	2.5	3/32"	FKM	Brass	Brass	10	6
三通常闭								
301DG1EVG2	1/8"G	1.2	3/64"-3/64"	FKM	Brass	Brass	10	10
301DG1GVG2	1/8"G	1.5-1.6	1/16"-1/16"	FKM	Brass	Brass	7	7

尺寸(mm)

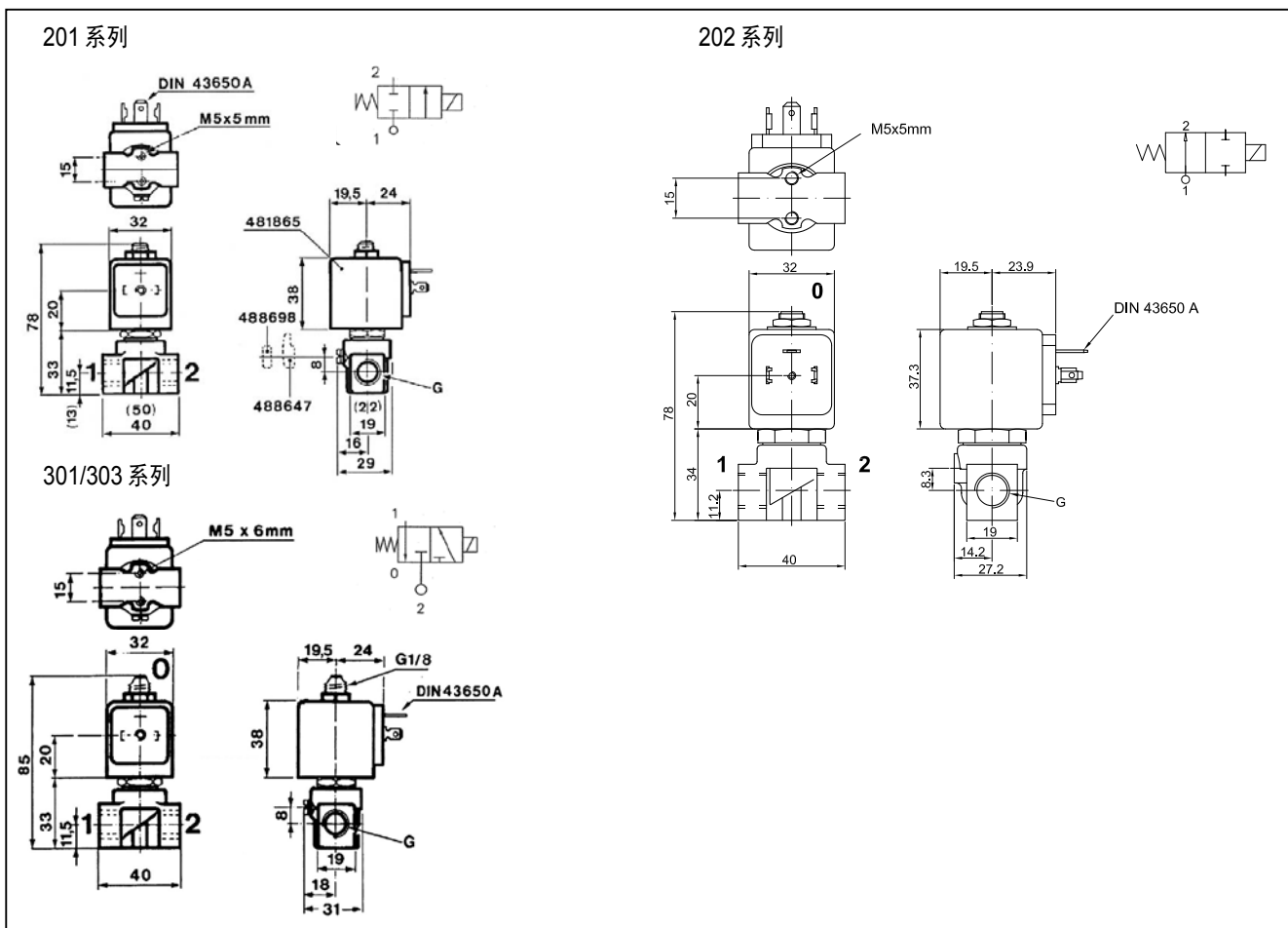


直动式通用电磁阀

直动式(7000 系列) 两位两通和两位三通

型号	接口	口径		密封	阀体材质	阀座	最大操作压差(AC)	最大操作压差(DC)
		mm	inch					
两通常闭								
201DG1LVK7	1/8"G	2,5	3/32"	FKM	Brass	Brass	14	10
201DG1NVK7	1/8"G	3	7/64"	FKM	Brass	Brass	10	7
201DG2LVK7	1/4"G	2,5	3/32"	FKM	Brass	Brass	14	7
201DG2NVK7	1/4"G	3	7/64"	FKM	Brass	Brass	10	7
201DG2QVK7	1/4"G	4	5/32"	FKM	Brass	Brass	10	4
201DG2SVK7	1/4"G	5	13/64"	FKM	Brass	Brass	7	2
两通常开								
202DG2LVG7	1/4"G	2,5	3/32"	FKM	Brass	Brass	16	16
202DG2RVG7	1/4"G	4,5	3/16"	FKM	Brass	Brass	6	6
三通常闭								
301DG1GVK7	1/8"G	1,5-1,5	1/16"-1/16"	FKM	Brass	Brass	15	15
301DG1JVK7	1/8"G	2.0-2.0	5/64"-5/64"	FKM	Brass	Brass	10	10
301DG2GVK7	1/4"G	1,5-1,5	1/16"-1/16"	FKM	Brass	Brass	15	15
301DG2JVK7	1/4"G	2.0-2.0	5/64"-5/64"	FKM	Brass	Brass	10	10
301DG2LVK7	1/4"G	2,5-2,5	3/32"-3/32"	FKM	Brass	Brass	7	7
三通通用								
303DG1GVK7	1/8"G	1.5-1.5	1/16"-1/16"	FKM	Brass	Brass	10	10
303DG1JVK7	1/8"G	2.0-2.0	5/64"-5/64"	FKM	Brass	Brass	7	7
303DG1LVK7	1/8"G	2.5-2.5	3/32"-3/32"	FKM	Brass	Brass	4	4
303DG2GVK7	1/4"G	1.5-1.5	1/16"-1/16"	FKM	Brass	Brass	10	10
303DG2JVK7	1/4"G	2.0-2.0	5/64"-5/64"	FKM	Brass	Brass	7	7
303DG2LVK7	1/4"G	2.5-2.5	3/32"-3/32"	FKM	Brass	Brass	4	4

尺寸(mm)



直动式通用电磁阀

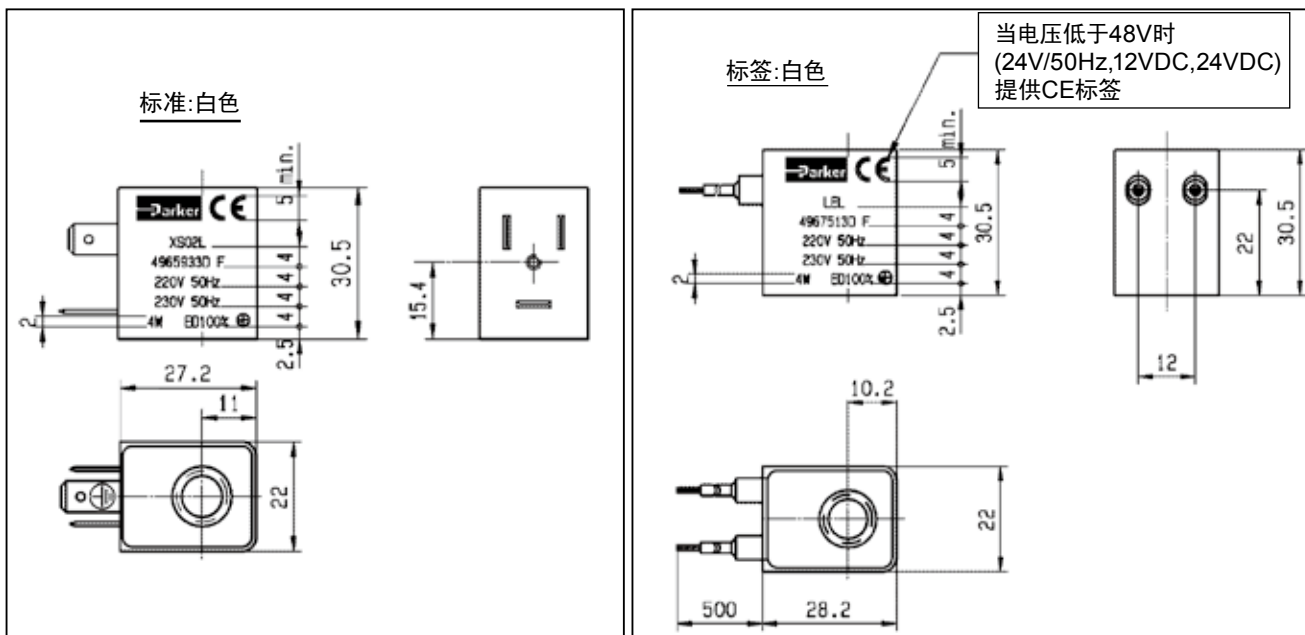
标准线圈



22mm线圈(适用于2000系列)

电压(V)	频率(Hz)	电压代号		功率(W)	类型	DIN插	引线
		标准	通用				
24	50	A2	H	4	AC	496593	496751
110	50	OA	J	4	AC	496593	496751
115	50	OA	J	4	AC	496593	496751
220	50	3D	L	4	AC	496593	496751
230	50	3D	L	4	AC	496593	496751
12	-	C1	A	5	DC	496593	496751
24	-	C2	B	5	DC	496593	496751

线圈尺寸



直动式通用电磁阀

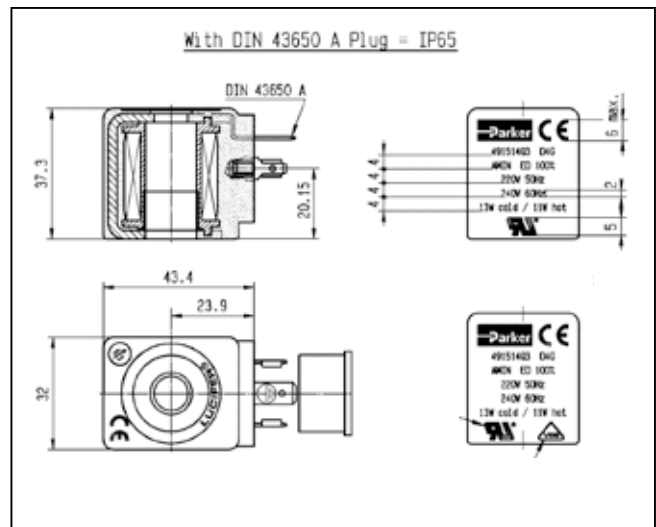
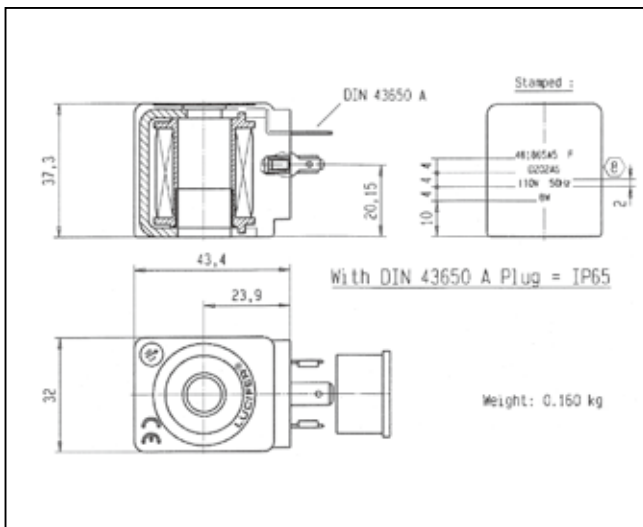
标准线圈



32mm线圈(适用于7000系列)

电压(V)	频率(Hz)	电压代号		功率(W)	类型	DIN插
		标准	通用			
24	50	A2	H	8	AC	481865
24	60	B2	E	8	AC	481865
220/230	50	3D	L	8	AC	481865
12	-	C1	A	9	DC	481865
24	-	C2	B	9	DC	481865
48	-	C4	D	9	DC	481865
24	60	B2	E	11	AC	491514
110	50	P3	F	11	AC	491514
120	60					
208-240	50	U3	U3	11	AC	491514
220	50	Q3	G	11	AC	491514
240	60					
12	-	C1	A	12	DC	491514
24	-	C2	B	12	DC	491514
30	-	L8	L8	12	DC	491514

线圈尺寸



如何订购

阀门型号+线圈型号+电压代号=订购号/型号

(示例)

201DG1EVG2 + 496593C2 = 201DG1EVG2-496593C2

传动与控制领域的先行者

传动与控制系统



主要市场

农业
建筑机械
分销
通用机械
机床
船舶
物料搬运
军事
采矿
石油天然气
发电
半导体
运输
卡车与巴士
草坪机械



主要产品

蓄能器
空气调节阀及干燥
插装阀
仪表盘
控制器及人机界面
冷却器
液压缸
伺服驱动器
驱动器（直流/交流伺服电机）
电动执行器与定位器
电机和减速机
电液执行器
电液泵
电子显示器及人机界面
风扇驱动
摆线泵和摆线马达
气爪
螺旋摆动缸
液压阀
工业阀
集成静液传动系统
IO Link控制器
物联网
操纵杆
工程机械阀
柱塞泵及柱塞马达
气压缸
气动阀
取力器
旋转执行器
螺杆泵
传感器
软件
叶片泵及叶片马达

宇航



主要市场

售后服务
商用飞机
航空发动机
通用及公务航空
直升机
军用飞机
导弹
发电
支线运输机
无人驾驶飞行器

主要产品

飞行控制系统及组件
发动机系统及部件
流体传输系统及组件
流体测量、传输与雾化组件
燃油系统及组件
油箱惰化系统
液压系统及部件
滑油组件
气动控制组件
动力调节及管理系统
热能管理
飞机机轮及刹车

流体连接件



主要市场

高空作业车
农业
散装化学品处理
建筑机械
食品及饮料
燃料及气体传输
工业机械
生命科学
船舶
采矿
行走机械
石油天然气
可再生能源
交通运输

主要产品

单向阀
诊断和IoT设备
软管接头
软管扣压机
工业软管
低压接头及过渡接头
聚四氟乙烯管
快换接头
橡胶和热塑软管
硬管接头及过渡接头
塑料接和接头

仪器仪表



主要市场

空调
可替代性燃料
分析
精细化工
柴油发动机
食品及饮料
工业机械
生命科学
微电子
石油天然气
炼油
制冷
运输

主要产品

蓄能器
分析仪表与样品预处理系统
压缩天然气加气机
低温阀
电子阀
排放
过滤干燥器
流体系统及控制接头，流量计，阀门，调节阀及阀组
氟聚合物化学品输送用接头，阀门及泵
高压接头，阀门，泵及系统
高纯气体输送用接头，阀门及调节阀
微型阀及泵
车载天然气燃料系统
调节阀
制冷及空气调节电子控制和监测
电磁阀

过滤



主要市场

航空航天与国防
农业
建筑机械
食品与饮料
(HVAC)暖通空调
工业机械
生命科学
船舶
采矿
石油天然气
发电
可再生能源
水净化

主要产品

航空航天过滤器与系统
空气污染控制&除尘系统&过滤
压缩空气 & 气体处理解决方案
发动机燃油，机油，空气及封闭式曲轴箱通风过滤系统
过滤及净化系统
流体状态监测系统
燃气轮机进气过滤
暖通空调过滤
液压、润滑过滤器及系统
工业及分析气体发生器
仪器仪表过滤
膜纤维及烧结金属过滤
天然气过滤
制程液体、空气及气体过滤
除菌空气过滤
水净化过滤及系统

工程材料



主要市场

航空航天
农业
化学处理
建筑机械
信息技术
生命科学
微电子
军事
石油天然气
发电
可再生能源
通信
运输
卡车与巴士

主要产品

动态密封
弹性O型圈
电磁防护
挤出和织物增强型密封
高温金属密封
弹性体成型件
医疗密封及组件
金属与塑料复合密封
精密密封件
热管理

派克汉尼汾在中国的联系方式

派克汉尼汾中国总部

上海市金桥出口加工区云桥路280号

邮编: 201206

电话: +86-21-2899 5000

北京分公司

北京经济技术开发区荣华南路2号院2号楼2201室

邮编: 100004

电话: +86-10-8527 7300

广州分公司

广州市萝岗区科学城彩频路11号广东软件科学园F栋202室

邮编: 510663

电话: +86-20-3212 1688

大连办事处

大连市高新园区火炬路3号纳米大厦11层1101室

邮编: 116023

电话: +86-411-3964 6767

西安办事处

西安市高新区定昆池三路777号

邮编: 710065

电话: +86-29-8111 8062

成都办事处

成都市锦江区锦东路568号摩根中心2栋10楼7号

邮编: 610066

电话: +86-28-6180 6800

长沙服务中心

长沙市经济技术开发区板仓南路26号新长海数码中心2楼V24-V25室

邮编: 410005

电话: +86-731-8985 1529

派克汉尼汾香港有限公司

香港九龙尖沙咀海港城港威大厦2座20楼01-04室

电话: +86-852-2428 8008

10-04-A CIC-CH-8P-0162



ENGINEERING YOUR SUCCESS.