



YG系列截止阀



ENGINEERING YOUR SUCCESS.

> 产品简介

派克YG系列阀门是一款Y型结构截止阀，可以广泛应用于电力行业、石油天然气和化工/石化行业，精巧的设计使其更易于安装在各种规格和布置构造的管路中。YG系列截止阀的最高使用压力可达414bar(6,000psi)，最高使用温度可达676°C(1250°F)，联合阀帽设计使其在高温高压的苛刻工作环境下实现稳定的密封。两级阀杆/非旋转阀头设计，有效降低了旋转运动对填料和阀座造成的磨损，从而延长了填料和阀座的使用寿命，同时减小了操作力矩。此外，填料位于阀杆螺纹下方，可预防螺纹润滑剂污染过程介质，同时也可解除过程介质对润滑剂的冲刷，从而有效提高阀杆螺纹的润滑效果。

> 参数

- 316H锻件阀体
- 最大工作压力414 bar(6000 psi)。
- 最大工作温度676°C(1250°F)。
- 对焊端口或承插焊端口。
- 流通孔径: 7.9mm。



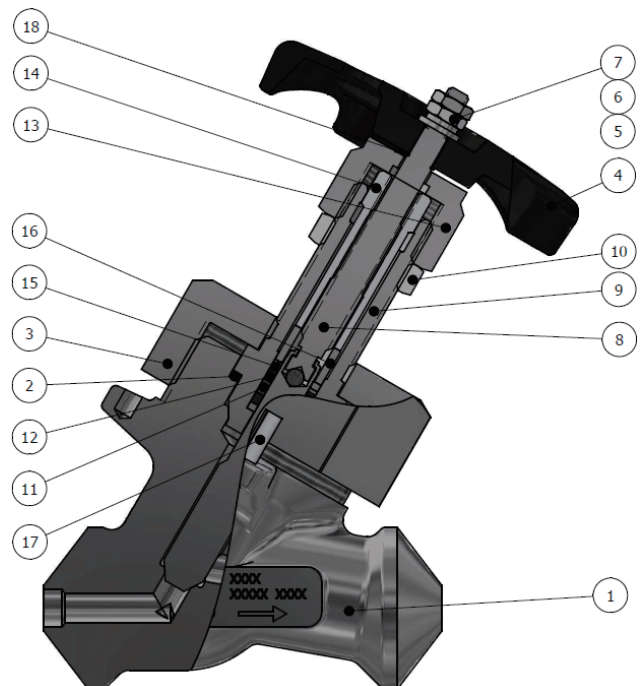
> 零部件配料表

项目	描述	材料
1	阀体	ASTM A182, F316H
2	填料	金属丝增强石墨
3	阀帽螺母	ASTM A182, F316H
4	手轮	铸钢
5	弹簧垫圈	304SS
6	螺母	304SS
7	平垫圈	304SS
8	阀杆组件	316SS+440C
9	阀帽	ASTM A479, 316H
10	锁固螺母	ASTM A479, 316SS
11	填料	石墨
12	填料	金属丝增强石墨
13	填料螺母	ASTM A479, 316SS
14	阀杆导向	ASTM A479, 316SS
15	填料垫圈	ASTM A479, 316SS
16	衬套	ASTM A479, 316SS
17	锁销	304SS
18	挡圈	304SS

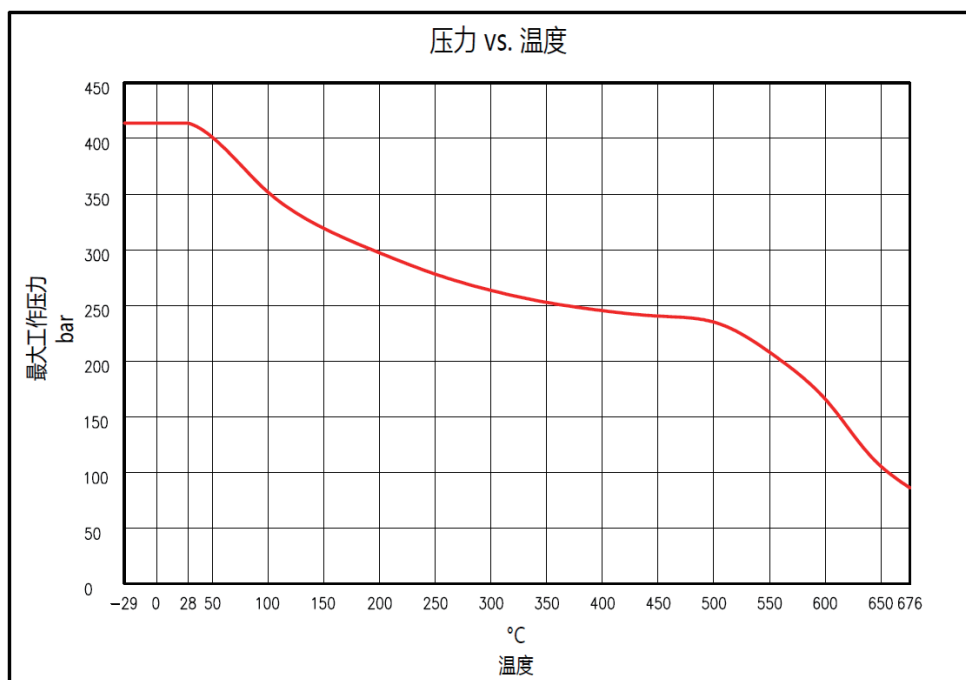
备注：更多阀体和阀帽螺母材质可选，如有需求请联系派克汉尼汾。

> 特点

- 带有方向指示的圆手轮，易于操作。
- 锻造的阀体和阀帽螺母有效提高严苛应用条件下的耐用性。
- 金属丝增强的耐高温石墨填料，耐磨损，延长使用寿命，适用于高温高压工况。
- 填料位于阀杆螺纹下方，减少螺纹润滑剂污染介质，同时也减少介质对螺纹的冲刷和阻塞。
- 两级阀杆/非旋转阀头设计，通过有效降低填料和阀座区域的下阀杆旋转摩擦，延长填料和阀座寿命，同时减小操作力矩。
- 止动销安全设计，以防意外拆卸。
- 阀体阀帽连接采用金属硬密封加填料软密封的双密封结构，有效提高苛刻工作环境下的稳定性。
- Y型阀体结构，提供更好的流体通过性。
- 阀体和阀帽螺母有可追溯的材质批次代码。

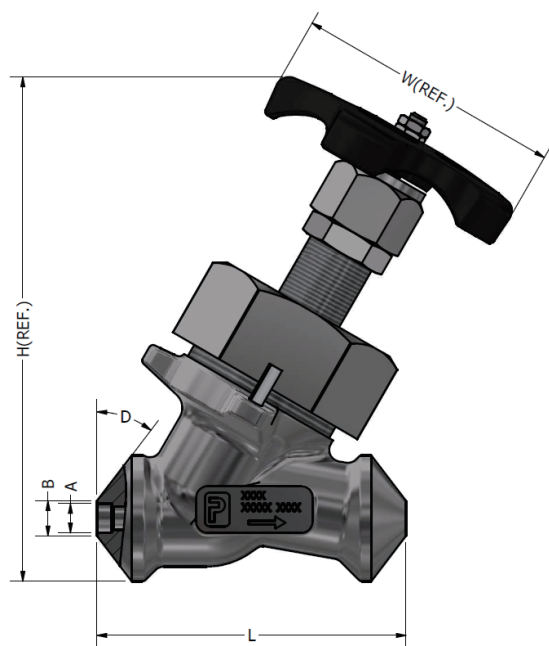


温度压力曲线

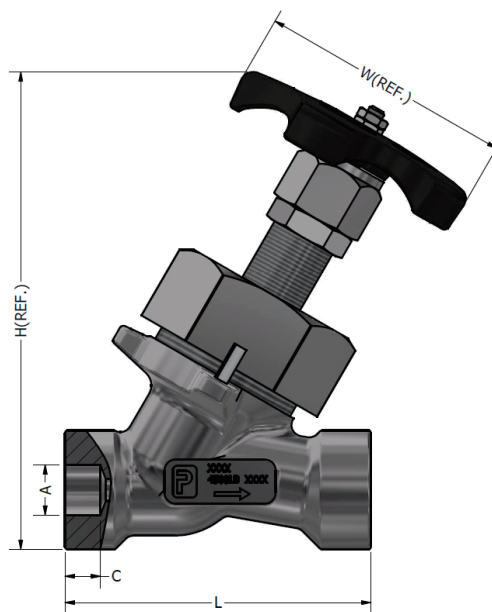


A182-F316H	
压力-温度额定值 (2500磅级)	
温度(°C)	压力(bar)
-29	413.7
38	413.7
50	400.9
100	351.6
150	320.8
200	297.2
250	278.1
300	263.5
350	252.7
400	245.3
450	240.4
500	235
550	208
600	165.9
650	105.5
676	86

结构尺寸



对焊型



承插焊型

P/N	ΦA mm	ΦB mm	C mm	D°	L mm	H mm	W mm
BW10-YG12-G-316H-2500	10	12	/	37.5	106	172	95
SW14-YG12-G-316H-2500	14.2	/	11.1	/	110	172	95
SW16-YG12-G-316H-2500	16.2	/	11.9	/	110	172	95
SW18-YG12-G-316H-2500	18.2	/	12.7	/	110	172	95

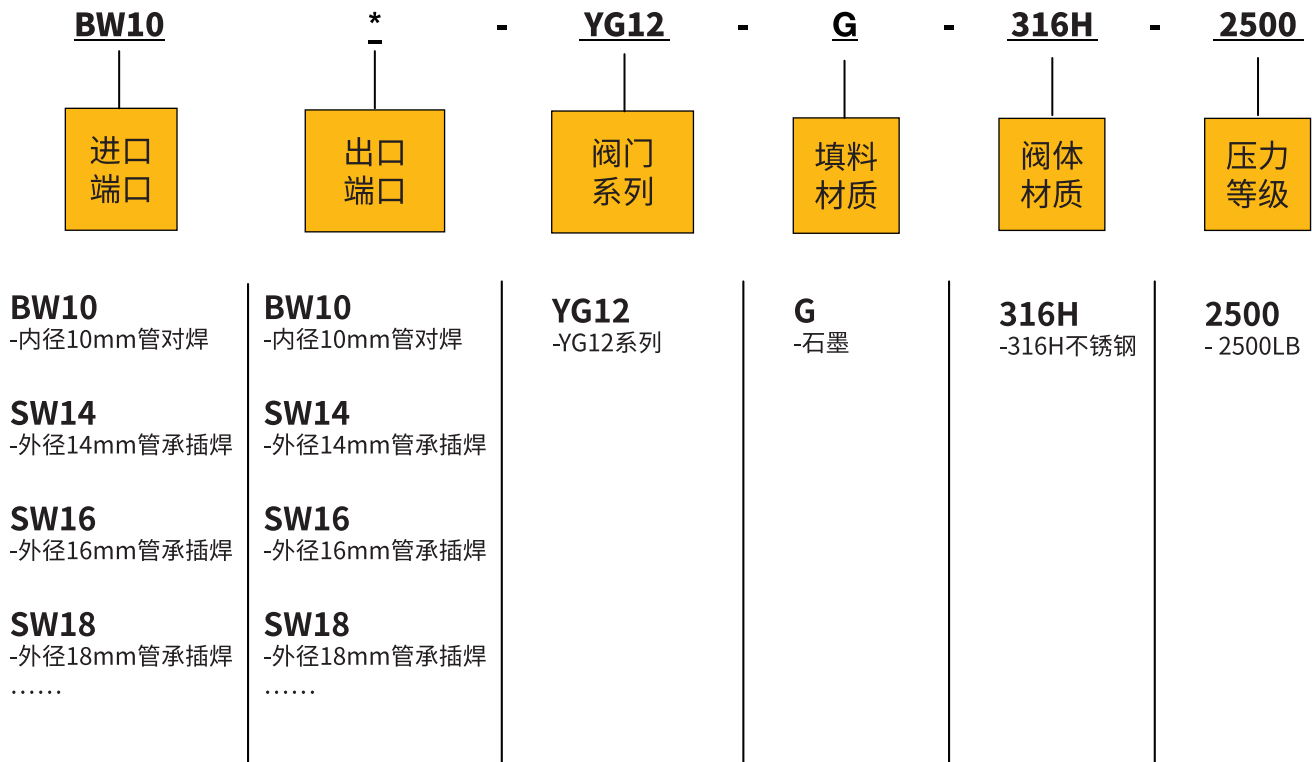
以上尺寸均为近似值，可能会有变动，更多的型号和尺寸需求，请联系派克汉尼汾。

> 选型指南

根据以下命名规则选择正确的型号代码。该产品六大特征参数编码规则如下所示。

如下范例表示一个YG12系列截止阀，进口和出口端均为内径10mm管对焊、石墨填料、316H不锈钢阀体，压力等级2500LB。

范例：



其它进口/出口需求，请联系派克汉尼汾。

持续的产品开发可能不时需要更改在此目录中包含的详细信息。派克汉尼汾保留自行作出此类更改的权利，恕不另行通知。本目录中显示的尺寸均为近似值，可能会有变动。



 **警告**

未能、不当选择或不当使用此处描述的产品和/或系统或相关物品可能导致死亡、人身伤害和财产损失。

Parker Hannifin Corporation及其子公司和授权分销商提供的本文档和其他信息为具有技术专业知识的用户提供了进一步调查所需的产品和/或系统选项。分析应用程序的所有方面并查看当前产品目录中有关产品或系统的信息非常重要。由于这些产品或系统的操作条件和应用的多样性，用户通过自己的分析和测试，全权负责产品和系统的最终选择，并确保应用的所有性能、安全和警告要求得到满足。本文所述产品（包括但不限于产品功能、规格、设计、可用性和定价）可由Parker Hannifin Corporation及其子公司随时更改，恕不另行通知。